

LDP- 12- 24DC - Module enfichable



2833657

<https://www.phoenixcontact.com/fr/produits/2833657>

Veillez tenir compte du fait que les données affichées dans ce document PDF proviennent de notre catalogue en ligne. Vous trouverez les données complètes dans la documentation utilisateur. Nos conditions générales d'utilisation des téléchargements sont applicables.



Module connecteur, avec diode de roue libre et LED jaune, polarité : A1+, A2-, tension d'entrée : 12 ... 24 V DC $\pm 20\%$

Avantages

- Protection contre les inversions de polarité grâce au détrompage mécanique
- Atténuation de la tension inverse inductive

Données commerciales

Référence	2833657
Conditionnement	10 Unité(s)
Commande minimum	10 Unité(s)
Clé de vente	DKF346
Product key	DKF346
GTIN	4017918933845
Poids par pièce (emballage compris)	2,58 g
Poids par pièce (hors emballage)	2 g
Numéro du tarif douanier	85363010
Pays d'origine	CN

LDP- 12- 24DC - Module enfichable



2833657

<https://www.phoenixcontact.com/fr/produits/2833657>

Caractéristiques techniques

Propriétés du produit

Type de produit	Module enfichable
Gamme de produits	ESSENTIAL edition

Données d'entrée

Plage de tension d'entrée	12 V DC ... 24 V DC
Circuit de protection	Diode de roue libre, LED

Montage

Type de montage	Montage par enfichage
Position de montage	indifférent

LDP- 12- 24DC - Module enfichable

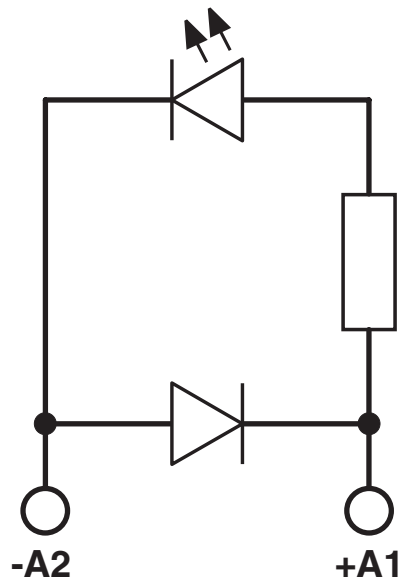
2833657

<https://www.phoenixcontact.com/fr/produits/2833657>



Dessins

Schéma de connexion



LDP- 12- 24DC - Module enfichable



2833657

<https://www.phoenixcontact.com/fr/produits/2833657>

Homologations

 To download certificates, visit the product detail page: <https://www.phoenixcontact.com/fr/produits/2833657>



cUL Recognized

Identifiant de l'homologation: E140324



UL Recognized

Identifiant de l'homologation: E140324



EAC

Identifiant de l'homologation: RU C-DE.A*30.B.01742

LDP- 12- 24DC - Module enfichable



2833657

<https://www.phoenixcontact.com/fr/produits/2833657>

Classifications

ECLASS

ECLASS-13.0	27371692
ECLASS-15.0	27371692

ETIM

ETIM 10.0	EC002586
-----------	----------

UNSPSC

UNSPSC 21.0	39122300
-------------	----------

LDP- 12- 24DC - Module enfichable



2833657

<https://www.phoenixcontact.com/fr/produits/2833657>

Conformité environnementale

EU RoHS

Conforme aux exigences de la directive RoHS

Oui, Aucun exception

China RoHS

Environment friendly use period (EFUP)

EFUP-E

Aucune substance dangereuse au-dessus des valeurs limites

EU REACH SVHC

Indication de substance soumise à autorisation REACH (n° CAS)

Aucun substance na un taux pondéral supérieur à 0,1 %

EF3.1 Changement climatique

CO2e kg

0,239 kg CO2e

Phoenix Contact 2026 © - Tous droits réservés

<https://www.phoenixcontact.com>

PHOENIX CONTACT SAS

52 Boulevard de Beaubourg Emerainville

77436 Marne La Vallée Cedex 2 France

+33 (0) 1 60 17 98 98

documentation@phoenixcontact.fr