

ST-REL4-KG230/21-21 - Fiches porte-relais



2822419

<https://www.phoenixcontact.com/fr/produits/2822419>

Veillez tenir compte du fait que les données affichées dans ce document PDF proviennent de notre catalogue en ligne. Vous trouverez les données complètes dans la documentation utilisateur. Nos conditions générales d'utilisation des téléchargements sont applicables.



Fiche porte-relais, équipée d'un relais miniature, contacts (AgNi) : puissances moyennes à fortes, 2 contacts inverseurs, tension d'entrée 230 V AC/DC, avec voyant, enfichable sur embases

L'figure montre la version ST-REL 4-KG 24/21-21

Données commerciales

Référence	2822419
Conditionnement	10 Unité(s)
Commande minimum	1 Unité(s)
Clé de vente	DK61B2
Product key	DK61B2
GTIN	4017918077273
Poids par pièce (emballage compris)	46,86 g
Poids par pièce (hors emballage)	46,86 g
Numéro du tarif douanier	85364900
Pays d'origine	DE

Caractéristiques techniques

Propriétés du produit

Type de produit	Module à relais
Mode de fonctionnement	100 % ED
Durée de vie mécanique	env. 2×10^7 cycles

État de la gestion des données

Date de la dernière maintenance des données	01.04.2026
---	------------

Propriétés électriques

Puissance dissipée maximale en condition nominale	0,92 W
Tension d'essai (Bobine/contact)	2,5 kV AC (50 Hz, 1 min., bobine/contact)
Tension d'essai (Contact inverseur/contact inverseur)	1 kV AC (50 Hz, 1 min., contact inverseur/contact inverseur)

Données d'entrée

Côté excitation

Tension nominale d'entrée U_N	230 V AC/DC
Plage de tension d'entrée	207 V AC/DC ... 253 V AC/DC (20 °C)
Sortie de couplage de l'entraînement	monostable
Entraînement (polarité)	polarisé
Courant d'entrée typique pour U_N	4 mA
Temps d'amorçage typique	6 ms (pour DC)
Temps de retombée typique	7 ms (pour DC)
Circuit de protection	Pont redresseur, varistance
Témoin de présence de la tension de service	oui

Données de sortie

Commutation

Type de contact	2 inverseurs
Type du contact de commutation	Contact simple
Matériau des contacts	AgNi
Tension de commutation maximale	250 V AC/DC
Intensité permanente limite	3 A
Courant d'appel maximum	5 A
Puissance de coupure (charge ohmique) max.	70 W (pour 24 V DC)
	85 W (à 48 V DC)
	60 W (à 60 V DC)
	40 W (à 110 V DC)
	60 W (à 220 V DC)
	750 VA (pour 250 V AC)

Dimensions

ST-REL4-KG230/21-21 - Fiches porte-relais



2822419

<https://www.phoenixcontact.com/fr/produits/2822419>

Dimensions de l'article

Largeur	27 mm
Hauteur	33 mm
Profondeur	66,5 mm

Indications sur les matériaux

Couleur	vert (RAL 6021)
---------	-----------------

Conditions environnementales et de durée de vie

Conditions ambiantes

Température ambiante (fonctionnement)	-20 °C ... 50 °C
Température ambiante (stockage/transport)	-20 °C ... 70 °C

Normes et spécifications

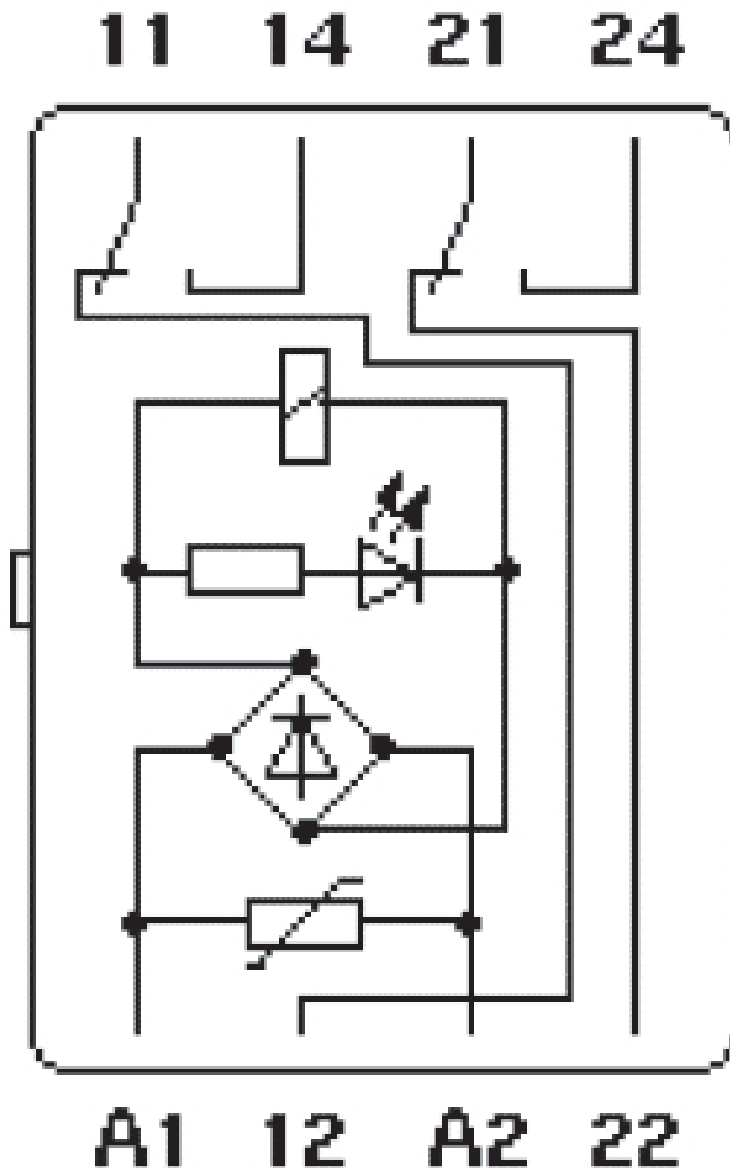
Normes/Prescriptions	DIN VDE 0110b, gr. C pour 250 V AC
	CEI 60255/DIN VDE 0435 (parties pertinentes)
	DIN EN 50178/VDE 0160 (parties pertinentes)
	EN 60730/DIN VDE 0631
	DIN VDE 0160 (parties pertinentes)

Montage

Type de montage	Montage par enfichage
-----------------	-----------------------

Dessins

Schéma de connexion



ST-REL4-KG230/21-21 - Fiches porte-relais



2822419

<https://www.phoenixcontact.com/fr/produits/2822419>

Homologations

🔗 To download certificates, visit the product detail page: <https://www.phoenixcontact.com/fr/produits/2822419>



EAC

Identifiant de l'homologation: RU*C-DE.*08.B.00010

2822419

<https://www.phoenixcontact.com/fr/produits/2822419>

Classifications

ECLASS

ECLASS-13.0	27371601
ECLASS-15.0	27371601

ETIM

ETIM 10.0	EC001437
-----------	----------

UNSPSC

UNSPSC 21.0	39122300
-------------	----------

Conformité environnementale

EU RoHS

Conforme aux exigences de la directive RoHS	Oui
sauf exceptions mentionnées	7(a), 7(c)-I

China RoHS

Environment friendly use period (EFUP)	EFUP-50
	Vous trouverez un tableau de déclaration conformément à IACPEIP (China RoHS) concernant les produits dans la zone de téléchargement du produit correspondant sous « Déclaration du fabricant ». Pour tous les produits avec EFUP-E, aucun tableau de déclaration conformément à IACPEIP (China RoHS) nest établi car cela nest pas nécessaire.

EU REACH SVHC

Indication de substance soumise à autorisation REACH (n° CAS)	Hexahydromethylphthalic anhydride(n° CAS: Non applicable)
	Lead(n° CAS: 7439-92-1)
SCIP	1fd31008-9636-41d6-954e-8239feeb2e4f