

Veillez tenir compte du fait que les données affichées dans ce document PDF proviennent de notre catalogue en ligne. Vous trouverez les données complètes dans la documentation utilisateur. Nos conditions générales d'utilisation des téléchargements sont applicables.



Module Inline d'acquisition pour codeurs absolus, complet avec accessoires (connecteurs et porte-étiquettes), 1 entrée pour systèmes absolus de mesure de déplacements angulaires ou linéaires avec interface SSI

## Avantages

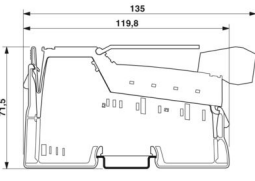
- Raccordement possible d'un codeur simple ou Multiturn avec une résolution jusqu'à 25 bits
- Fréquence de transmission jusqu'à 1 MHz
- Raccordement de blindage
- Alimentation 5 V des codeurs, avec surveillance
- Surveillance de la parité
- Inversion du sens de rotation
- Code gris ou code binaire

## Données commerciales

Référence	2819574
Conditionnement	1 Unité(s)
Commande minimum	1 Unité(s)
Clé de vente	DRI161
Product key	DRI161
GTIN	4017918941154
Poids par pièce (emballage compris)	94,2 g
Poids par pièce (hors emballage)	71 g
Numéro du tarif douanier	85389091
Pays d'origine	DE

## Caractéristiques techniques

### Dimensions

Dessin coté		
Largeur		12,2 mm
Hauteur		135 mm
Profondeur		71,5 mm

### Remarques

#### Remarque relative à l'application

Remarque relative à l'application	Uniquement pour un usage industriel
-----------------------------------	-------------------------------------

#### Restriction d'utilisation

Indication CCCex	L'utilisation en atmosphères explosibles est interdite en Chine.
------------------	--

### Interfaces

#### Bus local Inline

Type de raccordement	Distributeur de données Inline
Vitesse de transmission	500 kBit/s
Physique de transmission	Cuivre

### Propriétés du système

#### Module

Code ID (déc)	95
Code ID (hex)	5F
Code de longueur (hexa)	02
Code de longueur (décimal)	02
Canal des données de process	32 Bit
Espace d'adressage d'entrées	4 Octet
Espace d'adressage des sorties	4 Octet
Longueur de répertoire	4 Octet
Besoin en données de paramétrage	6 Octet
Besoin en données de configuration	5 Octet

### Données d'entrée

#### Codeur absolu

Nombre d'entrées	1
------------------	---

Résolution réglable	25 Bit (maximum)
Fréquence de transmission	100 kHz
	200 kHz
	400 kHz
	800 kHz
	1 MHz

## Numérique

Technologie de raccordement	Raccordement à ressort de traction
-----------------------------	------------------------------------

## Données de sortie

### Numérique

Nombre de sorties	1
-------------------	---

## Propriétés du produit

Type de produit	Composants E/S
Gamme de produits	Inline
Type	modulaire

## Propriétés électriques

Puissance dissipée maximale en condition nominale	0,55 W
---	--------

### Alimentation

Prise de la tension d'alimentation du codeur	circuit principal $U_M$
Tension d'alimentation des capteurs	5 V DC
Courant d'alimentation des capteurs	max. 250 mA
Tension périphérique	24 V AC
Courant max. absorbé	35 mA (typique)

### Potentiels: Alimentation de la logique ( $U_L$ )

Tension d'alimentation	7,5 V DC (par des répartiteurs de potentiel)
Consommation de courant	max. 28 mA

### Potentiels: Alimentation du circuit principal ( $U_M$ )

Tension d'alimentation	24 V DC (par des répartiteurs de potentiel)
Plage de tension d'alimentation	19,2 V DC ... 30 V DC (incl. toutes les tolérances, incl. ondulation)
Consommation de courant	max. 66 mA

## Caractéristiques de raccordement

### Technologie de raccordement

Dénomination connexion	Connecteurs Inline
------------------------	--------------------

### Connecteurs Inline

Type de raccordement	Raccordement à ressort de traction
Section de conducteur rigide	0,08 mm <sup>2</sup> ... 1,5 mm <sup>2</sup>

# IB IL SSI-IN-PAC - Module de fonction



2819574

<https://www.phoenixcontact.com/fr/produits/2819574>

Section de conducteur souple	0,08 mm <sup>2</sup> ... 1,5 mm <sup>2</sup>
Section de conducteur AWG	28 ... 16
Longueur à dénuder	8 mm

## Conditions environnementales et de durée de vie

### Conditions ambiantes

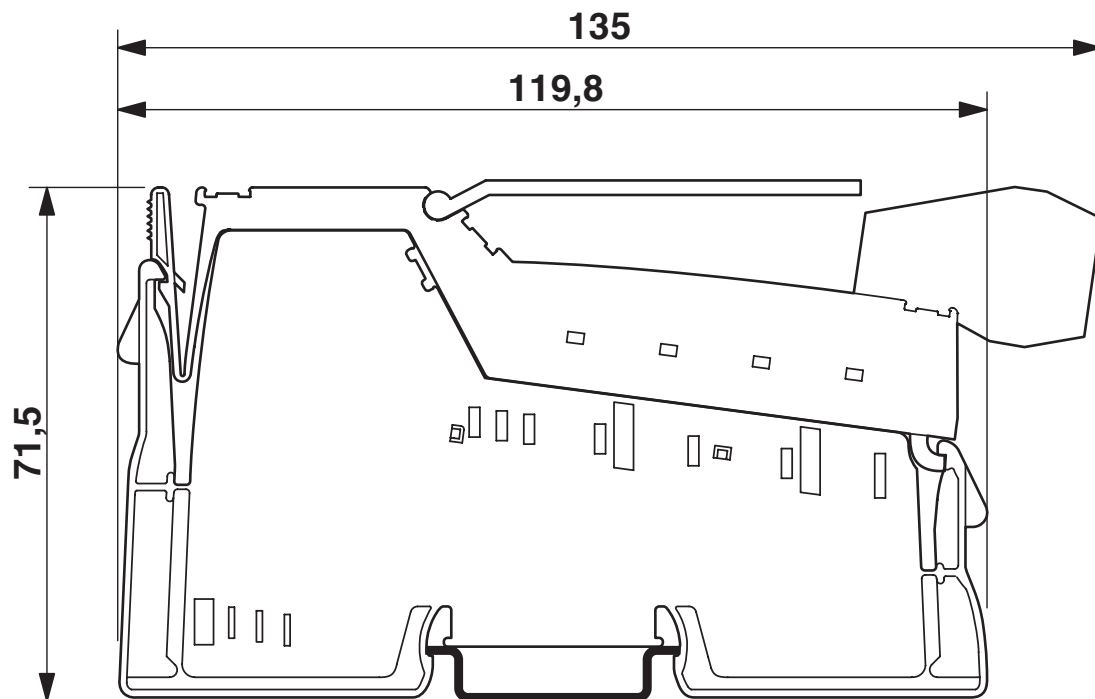
Indice de protection	IP20
Température ambiante (fonctionnement)	-25 °C ... 55 °C
Température ambiante (stockage/transport)	-25 °C ... 85 °C
Humidité de l'air admissible (fonctionnement)	75 % ... 85 %
Humidité de l'air admissible (stockage/transport)	75 % ... 85 %

## Montage

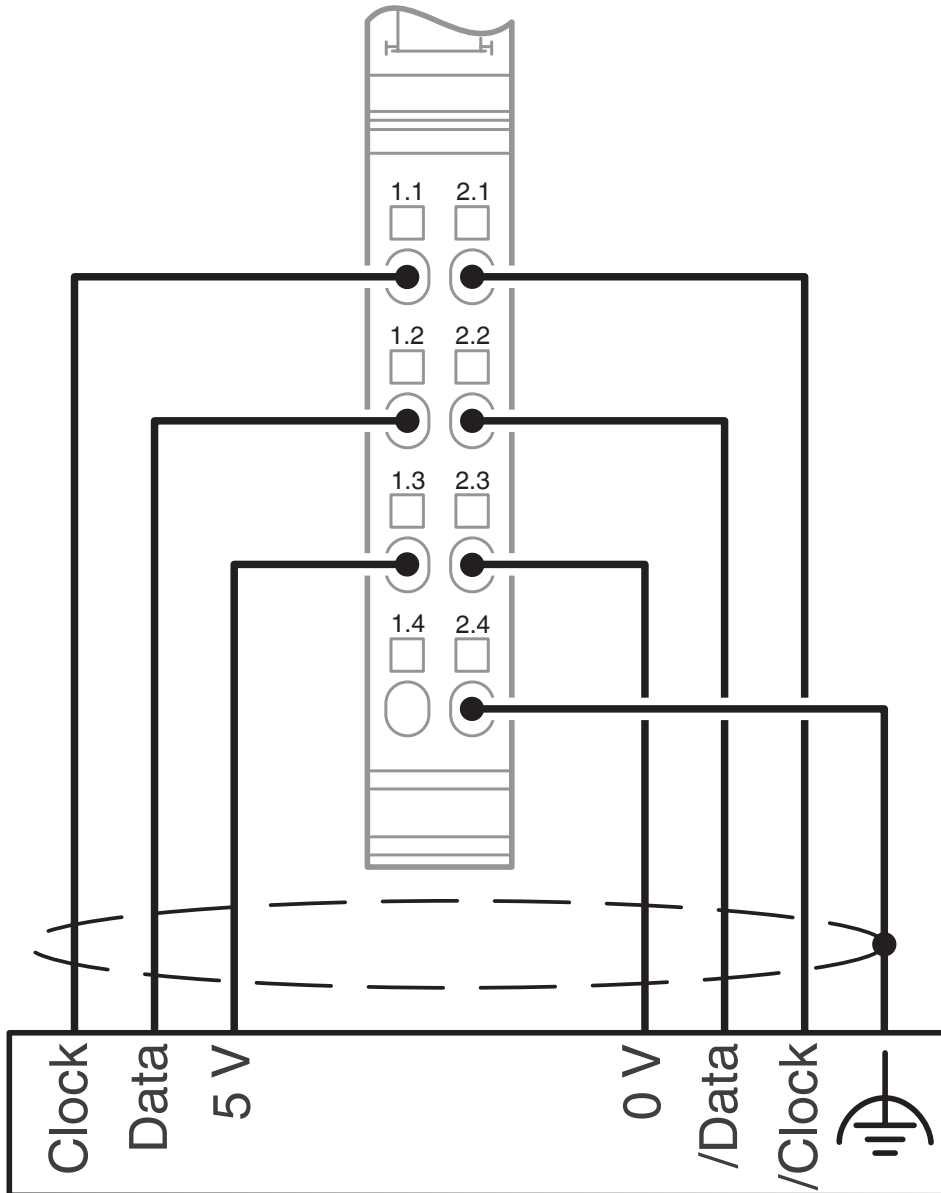
Type de montage	Montage sur rail DIN
-----------------	----------------------

## Dessins

Dessin coté



Dessin de la connexion



# IB IL SSI-IN-PAC - Module de fonction



2819574

<https://www.phoenixcontact.com/fr/produits/2819574>

## Homologations

To download certificates, visit the product detail page: <https://www.phoenixcontact.com/fr/produits/2819574>



**cULus Listed**

Identifiant de l'homologation: E199827

## Classifications

### ECLASS

ECLASS-13.0	27242605
ECLASS-15.0	27242605

### ETIM

ETIM 10.0	EC001601
-----------	----------

### UNSPSC

UNSPSC 21.0	32151600
-------------	----------

## Conformité environnementale

### EU RoHS

Conforme aux exigences de la directive RoHS	Oui
sauf exceptions mentionnées	7(a), 7(c)-I

### China RoHS

Environment friendly use period (EFUP)	EFUP-50
	Vous trouverez un tableau de déclaration conformément à IACPEIP (China RoHS) concernant les produits dans la zone de téléchargement du produit correspondant sous « Déclaration du fabricant ». Pour tous les produits avec EFUP-E, aucun tableau de déclaration conformément à IACPEIP (China RoHS) nest établi car cela nest pas nécessaire.

### EU REACH SVHC

Indication de substance soumise à autorisation REACH (n° CAS)	Lead(n° CAS: 7439-92-1)
SCIP	d4eb2f1f-7643-4f03-afdd-48dc05d420b4