

IB L2-M ADAP 1/1 M12 - Répartiteur en Y



2819163

<https://www.phoenixcontact.com/fr/produits/2819163>

Veillez tenir compte du fait que les données affichées dans ce document PDF proviennent de notre catalogue en ligne. Vous trouverez les données complètes dans la documentation utilisateur. Nos conditions générales d'utilisation des téléchargements sont applicables.

Connecteur en Y, pour relier un module S-Line pour Loop 2 à Loop 2 (M12)



Données commerciales

Référence	2819163
Conditionnement	5 Unité(s)
Commande minimum	5 Unité(s)
Clé de vente	AF1GAB
Product key	AF1GAB
GTIN	4017918193140
Poids par pièce (emballage compris)	29,44 g
Poids par pièce (hors emballage)	26,24 g
Numéro du tarif douanier	85366990
Pays d'origine	PL

IB L2-M ADAP 1/1 M12 - Répartiteur en Y

2819163

<https://www.phoenixcontact.com/fr/produits/2819163>

Caractéristiques techniques

Remarques

Généralités	avec écart intermédiaire de 18 mm, convient pour des connecteurs surmoulés et non blindés, des connecteurs à équiper avec connectique de blocs de jonction autodénudants QUICKON et une plage de raccordement de 0,14 mm ² à 0,34 mm ²
-------------	--

Propriétés du produit

Type de produit	Répartiteur en Y
Nombre de pôles	5
Nombre de sorties de câble	2
Blindé	non
Détrompage	A
Type de filetage	M12

Propriétés d'isolation

Catégorie de surtension	II
Degré de pollution	3

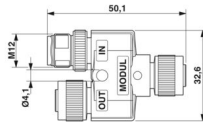
Propriétés électriques

Résistance d'isolement	≥ 10 GΩ
Tension nominale U _N	48 V AC 60 V DC
Intensité nominale I _N	4 A

Signalisation

Affichage d'état	non
Présence d'un affichage d'état	non

Dimensions

Dessin coté	
Longueur	50,1 mm
Écart moyen	18 mm

Indications sur les matériaux

Classe d'inflammabilité selon UL 94	HB
Matériau du joint	NBR
Matériau de surface de prise	TPU, ignifuge, autoextinguible
Matériau de contact	CuZn

IB L2-M ADAP 1/1 M12 - Répartiteur en Y



2819163

<https://www.phoenixcontact.com/fr/produits/2819163>

Matériau de surface du contact	Ni/Au
Matériau de porte-contacts	TPU GF
Matériau du raccordement vissé	Zinc moulé sous pression, nickelé

Connecteur

Raccordement 1

Type	Connecteur femelle droit M12
Type de codage	A

Raccordement 2

Type	Connecteur femelle droit M12
Type de codage	A

Raccordement 3

Type	connecteur mâle droit M12
Type de codage	A

Propriétés mécaniques

Caractéristiques mécaniques

Cycles d'enfichage	≥ 100
--------------------	-------

Conditions environnementales et de durée de vie

Conditions ambiantes

Indice de protection	IP65
	IP67
Température ambiante (fonctionnement) (Connecteur mâle/femelle)	-25 °C ... 90 °C (connecteur mâle / femelle)

Normes et spécifications

Désignation de la norme	Connecteur M12
Normes/précriptions	CEI 61076-2-101

IB L2-M ADAP 1/1 M12 - Répartiteur en Y

2819163

<https://www.phoenixcontact.com/fr/produits/2819163>

Dessins

Dessin coté



Connecteur mâle M12x1, répartiteur en Y

Dessin schématique



Nombre de pôles M12 mâle, 5 pôles, détrompage A, vue côté mâle

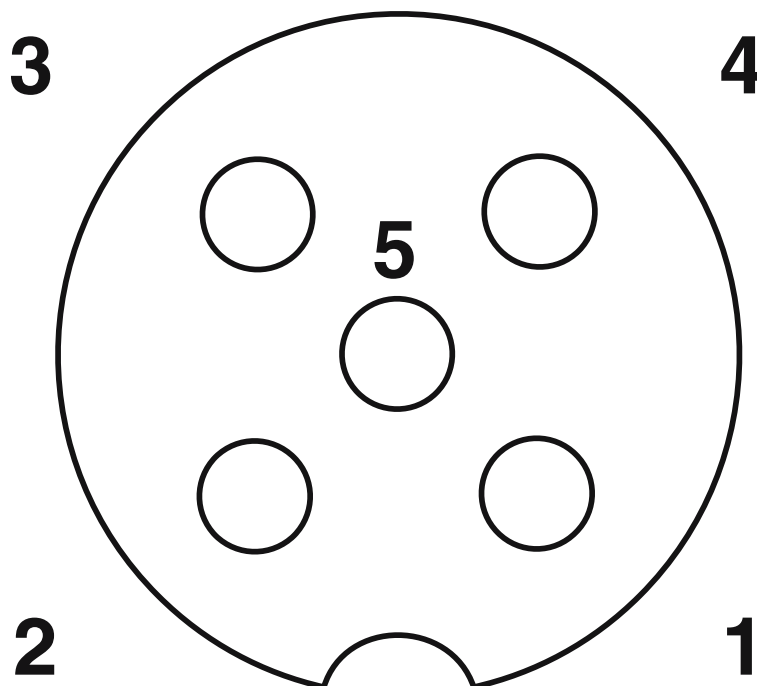
IB L2-M ADAP 1/1 M12 - Répartiteur en Y

2819163

<https://www.phoenixcontact.com/fr/produits/2819163>

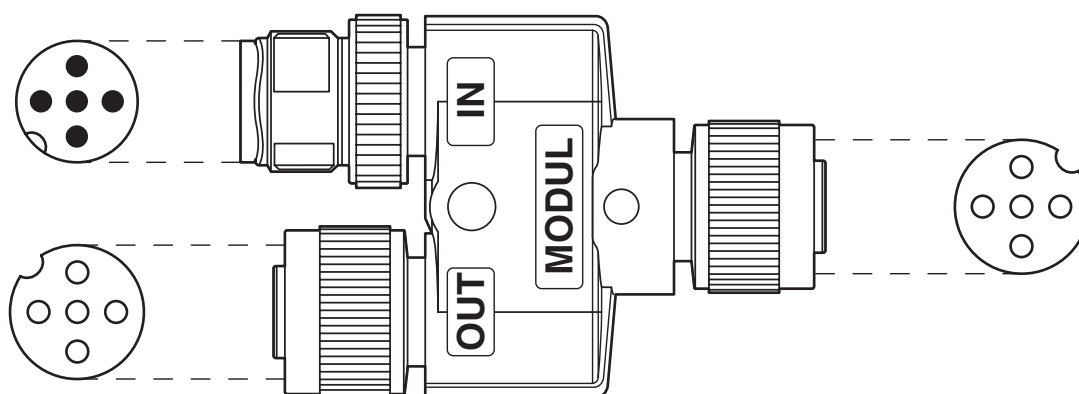


Dessin schématique



Brochage connecteur femelle M12, 5 pôles, détrompage A, vue côté femelle

Dessin schématique

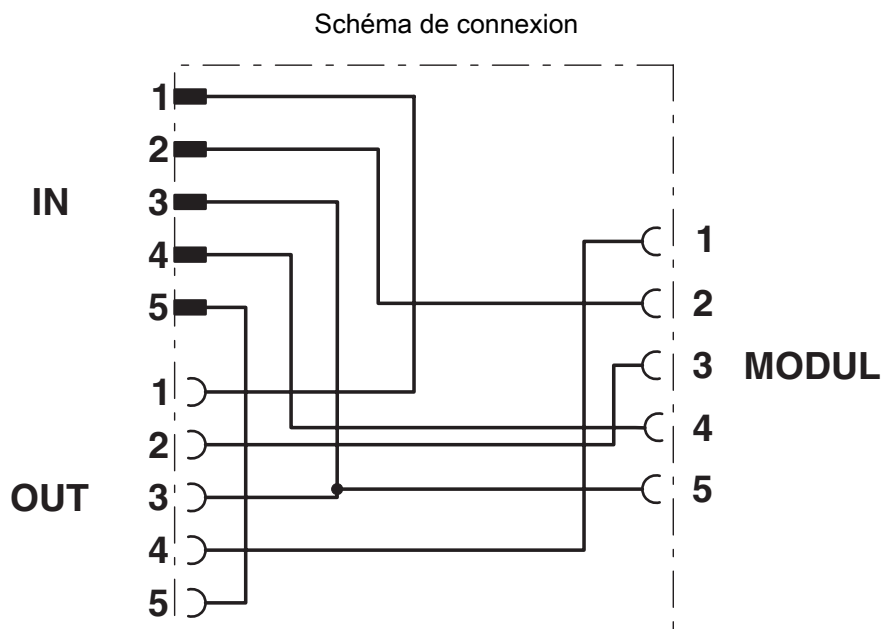


Orientation des brochages

IB L2-M ADAP 1/1 M12 - Répartiteur en Y

2819163

<https://www.phoenixcontact.com/fr/produits/2819163>



Disposition des contacts du répartiteur en Y M12

IB L2-M ADAP 1/1 M12 - Répartiteur en Y



2819163

<https://www.phoenixcontact.com/fr/produits/2819163>

Classifications

ECLASS

ECLASS-13.0	27440106
ECLASS-15.0	27440106

ETIM

ETIM 10.0	EC002925
-----------	----------

UNSPSC

UNSPSC 21.0	31251500
-------------	----------

IB L2-M ADAP 1/1 M12 - Répartiteur en Y



2819163

<https://www.phoenixcontact.com/fr/produits/2819163>

Conformité environnementale

EU RoHS

Conforme aux exigences de la directive RoHS

Oui, Aucun exception

China RoHS

Environment friendly use period (EFUP)

EFUP-E

Aucune substance dangereuse au-dessus des valeurs limites

EU REACH SVHC

Indication de substance soumise à autorisation REACH (n° CAS)

Aucun substance na un taux pondéral supérieur à 0,1 %

Phoenix Contact 2026 © - Tous droits réservés
<https://www.phoenixcontact.com>

PHOENIX CONTACT SAS
52 Boulevard de Beaubourg Emerainville
77436 Marne La Vallée Cedex 2 France
+33 (0) 1 60 17 98 98
documentation@phoenixcontact.fr