

CN-UB-280DC-SB - Parafoudre



2818148

<https://www.phoenixcontact.com/fr/produits/2818148>

Veillez tenir compte du fait que les données affichées dans ce document PDF proviennent de notre catalogue en ligne. Vous trouverez les données complètes dans la documentation utilisateur. Nos conditions générales d'utilisation des téléchargements sont applicables.



Adaptateur avec protection antisurtension interchangeable pour interfaces coaxiales de signaux.
Raccordement : Connecteur N mâle-femelle

Avantages

- Installation facile grâce au raccordement conforme au système
- Utilisation possible dans des conditions ambiantes particulières grâce à un design robuste
- Facile à entretenir grâce aux composants de protection interchangeables

Données commerciales

Référence	2818148
Conditionnement	1 Unité(s)
Commande minimum	1 Unité(s)
Clé de vente	CL3311
Product key	CL3311
GTIN	4017918148379
Poids par pièce (emballage compris)	146 g
Poids par pièce (hors emballage)	145,8 g
Numéro du tarif douanier	85363010
Pays d'origine	DE

Caractéristiques techniques

Remarques

Généralités

Remarque	Afin de remplir les conditions de suppression des tensions CC, il convient de respecter la consigne suivante : « le parasurtenseur est à utiliser avec un émetteur qu'il est nécessaire de désactiver en cas de court-circuit. »
----------	--

Propriétés du produit

Type de produit	Protection antisurtension pour installations émettrices/réceptrices
Classe d'essai CEI	C1
	C2
	C3
	D1
Type	Adaptateur
Message protection antisurtension défectueuse	aucun

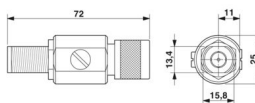
Propriétés d'isolation

Catégorie de surtension	III
Degré de pollution	2

Caractéristiques de raccordement

Type de raccordement	Connecteur N 50 Ω
----------------------	-------------------

Dimensions

Dessin coté	
Largeur	25 mm
Hauteur	25 mm
Profondeur	72 mm

Indications sur les matériaux

Couleur	couleur nickel
	couleur cuivre
Matériau du joint	Silicone
Matériau du boîtier	Laiton nickelé
Matériau de surface du boîtier	Ni
Matériau de surface du contact	Au
Matériau conducteur interne	CuZn
Matériau surface du conducteur interne	Or
Matériau isolant	PTFE

Matériau du contact à ressort	CuSn
-------------------------------	------

Propriétés mécaniques

Caractéristiques mécaniques

Paroi latérale ouverte	non
------------------------	-----

Circuit de protection

Sens de l'action	Line-Shield/Earth Ground
Tension permanente maximale UC	280 V DC
	195 V AC
Courant de référence	5 A (25 °C)
Courant utile de service I_C pour U_C	$\leq 1 \mu A$
Courant nominal de décharge I_n (8/20) μs (fil-terre)	20 kA
Courant nominal de décharge I_n (8/20) μs (fil-blindage)	20 kA
Courant de décharge d'impulsion I_{imp} (10/350) μs (fil-terre)	2,5 kA
Courant de décharge d'impulsion I_{imp} (10/350) μs (fil-blindage)	2,5 kA
Corriente de descarga total I_{Total} (8/20) μs	20 kA
Courant de décharge I_{max} (8/20) μs maximal (fil-terre)	20 kA
Courant de décharge I_{max} (8/20) μs maximal (fil-blindage)	20 kA
Courant d'impulsion nominal I_{an} (10/1000) μs (fil-terre)	100 A
Courant d'impulsion nominal I_{an} (10/1000) μs (fil-blindage)	100 A
Limitation tension de sortie pour 1 kV/ μs (fil-terre) spike	$\leq 900 V$
Limitation tension de sortie pour 1 kV/ μs (fil-blindage) spike	$\leq 900 V$
Niveau de protection U_p (fil-terre)	$\leq 900 V$ (C1 - 1 kV / 500 A)
	$\leq 1,1 kV$ (C2 - 10 kV / 5 kA)
	$\leq 1 kV$ (C3 - 25 A)
Niveau de protection U_p (fil-blindage)	$\leq 900 V$ (C1 - 1 kV / 500 A)
	$\leq 1,1 kV$ (C2 - 10 kV / 5 kA)
	$\leq 1 kV$ (C3 - 25 A)
Temps d'amorçage t_A	$\leq 100 ns$
Perte d'insertion aE, asym.	typ. 0,1 dB ($\leq 1,2 GHz / 50 \Omega$)
	typ. 0,2 dB ($\leq 2,2 GHz / 50 \Omega$)
Fréquence limite f_g (3 dB), asym. (Blindage) dans le système 50 Ω	$> 3 GHz$
Taux d'ondes stationnaires VSWR dans le système 50 Ω	typ. 1,10 ($\leq 2 GHz$)
Puissance RF autorisée P_{max} pour VSWR=xx (système à 50 Ohm)	700 W (VSWR = 1,1)
	200 W (VSWR = ∞)
Capacité	typ. 1,5 pF
Message protection antisurtension défectueuse	aucun
Courant de choc admissible (fil-terre)	C1 - 1 kV / 500 A
	C2 - 10 kV / 5 kA
	C3 - 100 A
	D1 - 2,5 kA
	C1 - 1 kV / 500 A

Courant de choc admissible (fil-blindage)	C2 - 10 kV/5 kA
	C3 - 100 A
	D1 - 2,5 kA

Conditions environnementales et de durée de vie

Conditions ambiantes

Indice de protection	IP55
Température ambiante (fonctionnement)	-40 °C ... 80 °C
Altitude	≤ 2000 m (amsl)

Normes et spécifications

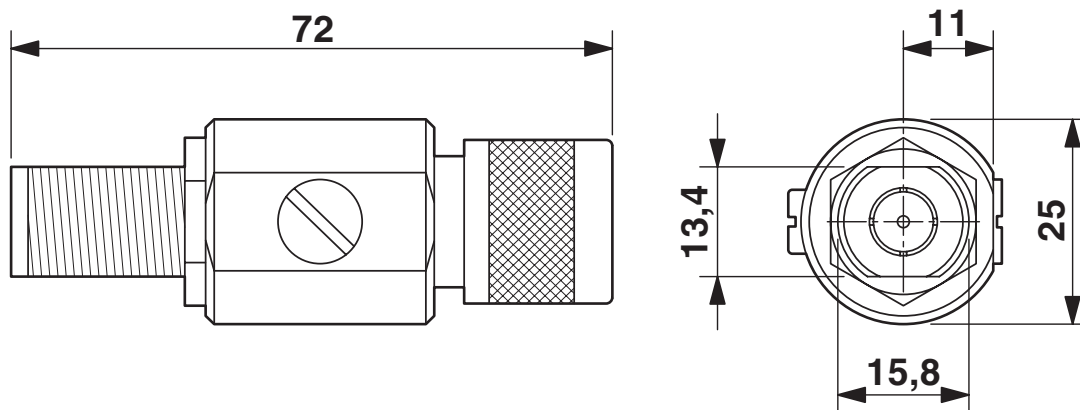
Normes/prescriptions	CEI 61643-21
Remarque	2000 + A1:2008
Normes/prescriptions	EN 61643-21
Remarque	2001 + A1:2009

Montage

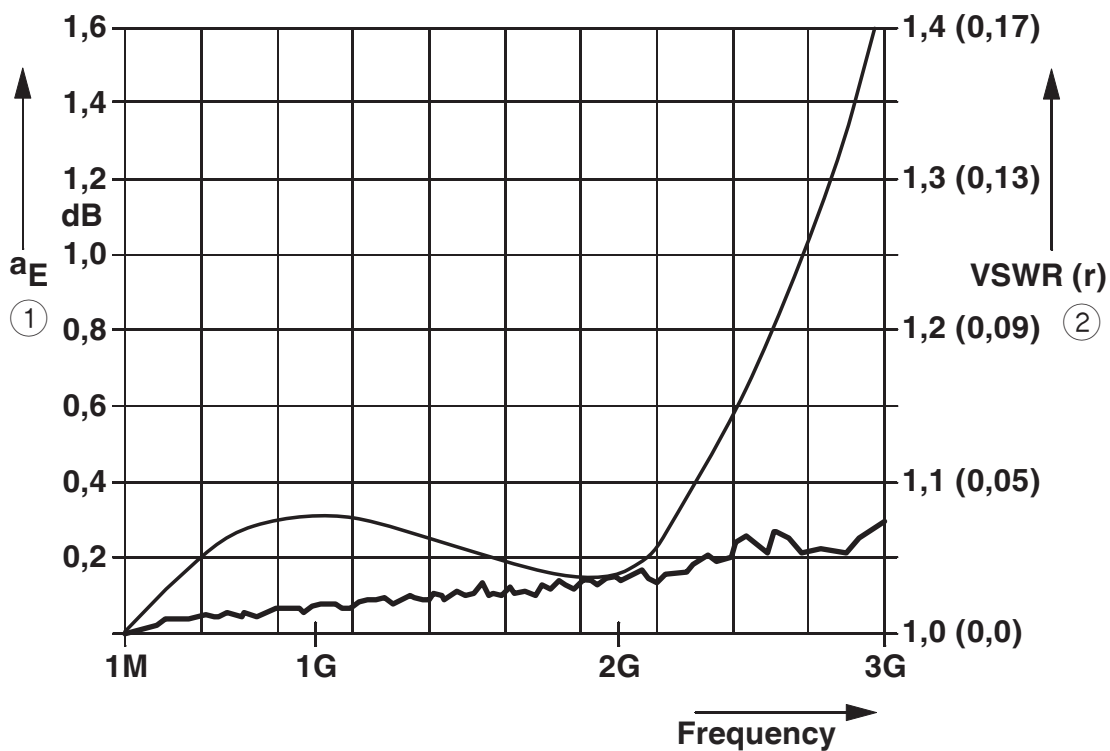
Type de montage	Adaptateurs spécifiques à la configuration de raccordement
-----------------	--

Dessins

Dessin coté



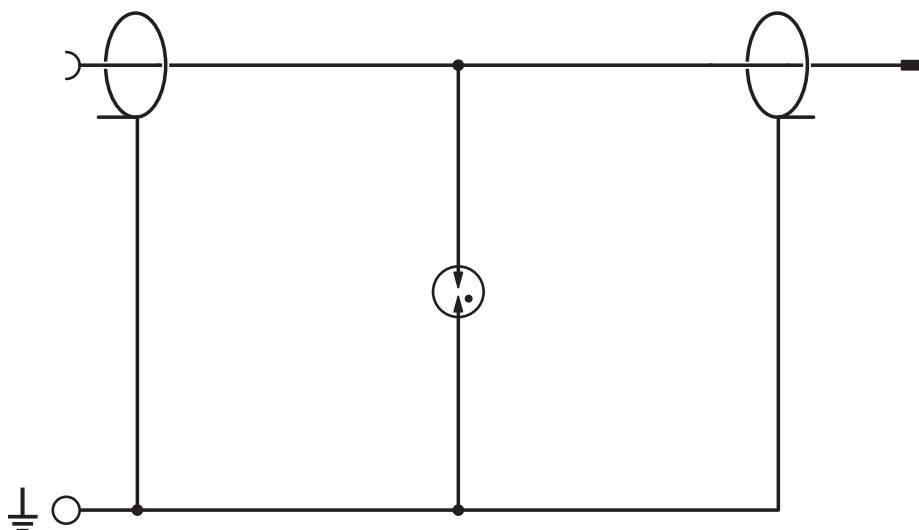
Diagramme



① Typical attenuation curve for CN-UB-280DC...

② Typical VSWR at CN-UB-280DC...


Schéma de connexion



2818148

<https://www.phoenixcontact.com/fr/produits/2818148>

Homologations

 To download certificates, visit the product detail page: <https://www.phoenixcontact.com/fr/produits/2818148>



UL Listed

Identifiant de l'homologation: FILE E 138168



UL Listed

Identifiant de l'homologation: FILE E 362540

	Tension nominale U_N	Intensité nominale I_N	Section AWG	Section mm^2
keine				
	280 V	5 A	-	-



cUL Listed

Identifiant de l'homologation: FILE E 333250

	Tension nominale U_N	Intensité nominale I_N	Section AWG	Section mm^2
keine				
	280 V	5 A	-	-



UL Listed

Identifiant de l'homologation: FILE E 333250

	Tension nominale U_N	Intensité nominale I_N	Section AWG	Section mm^2
keine				
	280 V	5 A	-	-

2818148

<https://www.phoenixcontact.com/fr/produits/2818148>

Classifications

ECLASS

ECLASS-13.0	27171504
ECLASS-15.0	27171504

ETIM

ETIM 10.0	EC001625
-----------	----------

UNSPSC

UNSPSC 21.0	39121600
-------------	----------

Conformité environnementale

EU RoHS

Conforme aux exigences de la directive RoHS	Oui
sauf exceptions mentionnées	6(c)

China RoHS

Environment friendly use period (EFUP)	EFUP-50
	Vous trouverez un tableau de déclaration conformément à IACPEIP (China RoHS) concernant les produits dans la zone de téléchargement du produit correspondant sous « Déclaration du fabricant ». Pour tous les produits avec EFUP-E, aucun tableau de déclaration conformément à IACPEIP (China RoHS) nest établi car cela nest pas nécessaire.

EU REACH SVHC

Indication de substance soumise à autorisation REACH (n° CAS)	Lead(n° CAS: 7439-92-1)
SCIP	1a333f25-257e-49c2-86f5-4b7a9223c94c

EF3.1 Changement climatique

CO2e kg	5,672 kg CO2e
---------	---------------