

VAL-MS BE - Élément de base de parafoudre basse tension type 2



2817741

<https://www.phoenixcontact.com/fr/produits/2817741>

Veillez tenir compte du fait que les données affichées dans ce document PDF proviennent de notre catalogue en ligne. Vous trouverez les données complètes dans la documentation utilisateur. Nos conditions générales d'utilisation des téléchargements sont applicables.

Embase pour parafoudres de type 2 de la gamme VALVETRAB MS. Version : 1 voie



Avantages

- Une qualité éprouvée des millions de fois dans les applications les plus diverses
- Installation rapide avec des ponts grâce à une largeur industrielle d'une graduation
- Contrôle et mesure simples de l'isolement grâce à des modules de protection enfichables
- Grand domaine d'utilisation avec des tensions nominales variées
- Une modularité élevée permet des solutions adaptées aux applications

Données commerciales

| | |
|-------------------------------------|--|
| Référence | 2817741 |
| Conditionnement | 10 Unité(s) |
| Commande minimum | 10 Unité(s) |
| Remarque | Fabrication à la commande (pas de reprise) |
| Clé de vente | CL1321 |
| Product key | CL1321 |
| GTIN | 4017918148164 |
| Poids par pièce (emballage compris) | 72,85 g |
| Poids par pièce (hors emballage) | 66,5 g |
| Numéro du tarif douanier | 85366990 |
| Pays d'origine | DE |

VAL-MS BE - Élément de base de parafoudre basse tension type 2



2817741

<https://www.phoenixcontact.com/fr/produits/2817741>

Caractéristiques techniques

Remarques

Généralités

| | |
|----------|---|
| Remarque | Pour le montage dans un boîtier protégé contre les contacts fortuits. Pour les applications avec $U_c > 500$ V, les écarts latéraux ainsi que ceux dans la zone de raccordement doivent être de 5 mm minimum entre les différents éléments actifs, y compris ceux mis à la terre. |
|----------|---|

Propriétés du produit

| | |
|---|---------------------------------------|
| Type de produit | Élément de base |
| Gamme de produits | VALVETRAB MS |
| Classe d'essai CEI | II T2 |
| Types EN | T2 |
| Type | Élément de base, montage sur rail DIN |
| Nombre de pôles | 1 |
| Message protection antisurtension défectueuse | aucun |

Propriétés d'isolation

| | |
|-------------------------|-----|
| Catégorie de surtension | III |
| Degré de pollution | 2 |

Propriétés électriques

| | |
|--------------------------|---------------|
| Fréquence nominale f_N | 50 Hz (60 Hz) |
|--------------------------|---------------|

Caractéristiques de raccordement

| | |
|------------------------------|---|
| Type de raccordement | Raccordement vissé |
| Filetage vis | M5 |
| Couple de serrage | 3 Nm (1,5 mm ² ... 16 mm ²) 4,5 Nm (25 mm ² ... 35 mm ²) |
| Longueur à dénuder | 16 mm |
| Section de conducteur souple | 1,5 mm ² ... 25 mm ² |
| Section de conducteur rigide | 1,5 mm ² ... 35 mm ² |
| Section conduct. AWG | 15 ... 2 |
| Type de raccordement | Cosse à fourche |
| Section de conducteur souple | 1,5 mm ² ... 16 mm ² |

Dimensions

VAL-MS BE - Élément de base de parafoudre basse tension type 2



2817741

<https://www.phoenixcontact.com/fr/produits/2817741>

| | |
|-------------|--|
| Dessin coté |  |
| Largeur | 17,6 mm |
| Hauteur | 89,8 mm |
| Profondeur | 51,5 mm (avec profilé 7,5 mm) |
| Graduation | 1 UL |

Indications sur les matériaux

| | |
|-------------------------------------|-----------------|
| Couleur | noir (RAL 9005) |
| Classe d'inflammabilité selon UL 94 | V-0 |
| Valeur CTI du matériau | 600 |
| Matériau isolant | PA 6.6 |
| Groupe de matériaux | I |
| Matériau du boîtier | PA 6.6 |

Propriétés mécaniques

Caractéristiques mécaniques

| | |
|------------------------|-----|
| Paroi latérale ouverte | non |
|------------------------|-----|

Circuit de protection

| | |
|---|---------------|
| Sens de l'action | 1L-N/PE |
| Fréquence nominale f_N | 50 Hz (60 Hz) |
| Tension permanente maximale UC | 600 V AC |
| Courant de charge nominal I_L | 80 A |
| Courant de court-circuit assigné I_{SCCR} | 25 kA |
| Fusible en amont maximum pour câblage simple en V | 80 A (gG) |
| Fusible en amont maximum pour câblage de lignes de dérivation | 125 A (gG) |

Conditions environnementales et de durée de vie

Conditions ambiantes

| | |
|---|--|
| Indice de protection | IP20 (uniquement lorsque toutes les bornes sont utilisées) |
| Température ambiante (fonctionnement) | -40 °C ... 80 °C |
| Température ambiante (stockage/transport) | -40 °C ... 80 °C |
| Altitude | ≤ 2000 m (amsl) |
| Humidité de l'air admissible (fonctionnement) | 5 % ... 95 % |
| Choc (fonctionnement) | 25g (Semi-sinusoïdal / 11 ms / 3x ±X, ±Y, ±Z) |
| Vibration (fonctionnement) | 5g (10 ... 500 Hz / 2,5 h / X, Y, Z) |

Homologations

VAL-MS BE - Élément de base de parafoudre basse tension type 2



2817741

<https://www.phoenixcontact.com/fr/produits/2817741>

Spécifications UL

| | |
|------------------|----------|
| Tension nominale | 690 V AC |
| Type SPD | 4CA |

Caractéristiques de raccordement UL

| | |
|----------------------|-------------------------|
| Couple de serrage | 30 lb _F -in. |
| Section conduct. AWG | 14 ... 2 |

Normes et spécifications

| | |
|----------------------|--------------|
| Normes/prescriptions | CEI 61643-11 |
| Remarque | 2011 |
| Normes/prescriptions | EN 61643-11 |
| Remarque | 2012 |

Montage

| | |
|-----------------|-----------------|
| Type de montage | Profilé : 35 mm |
|-----------------|-----------------|

VAL-MS BE - Élément de base de parafoudre basse tension type 2

2817741

<https://www.phoenixcontact.com/fr/produits/2817741>

Dessins

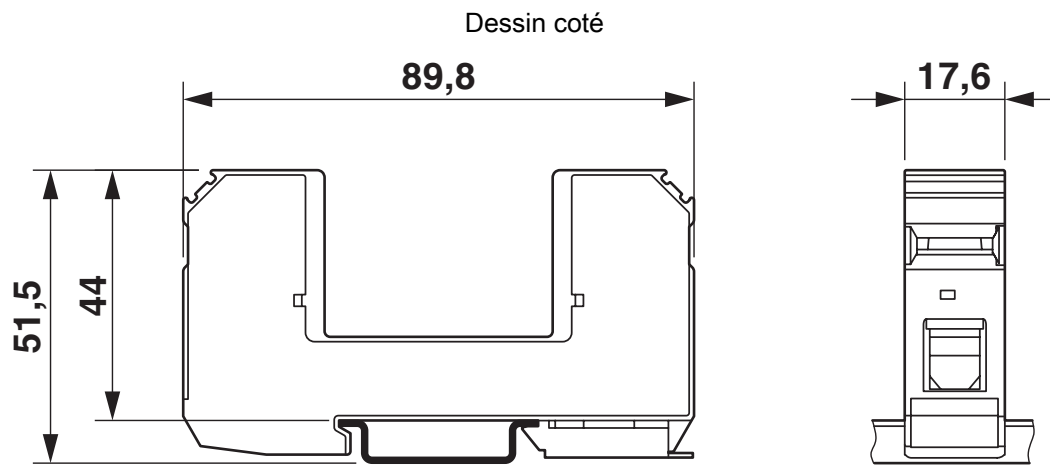


Schéma de connexion



VAL-MS BE - Élément de base de parafoudre basse tension type 2



2817741

<https://www.phoenixcontact.com/fr/produits/2817741>

Homologations

To download certificates, visit the product detail page: <https://www.phoenixcontact.com/fr/produits/2817741>



cUL Recognized

Identifiant de l'homologation: FILE E 330181



UL Recognized

Identifiant de l'homologation: FILE E 330181



IECEE CB Scheme

Identifiant de l'homologation: AT 2905/M1

CCA

Identifiant de l'homologation: NTR-AT 1947-A



KEMA-KEUR

Identifiant de l'homologation: 71-148002



DNV GL

Identifiant de l'homologation: TAE000041M



CSA

Identifiant de l'homologation: 13631



ÖVE

Identifiant de l'homologation: 18583-001-17

UAE-RoHS

Identifiant de l'homologation: 22-09-51251



ÖVE

Identifiant de l'homologation: 18583-001-18

VAL-MS BE - Élément de base de parafoudre basse tension type 2



2817741

<https://www.phoenixcontact.com/fr/produits/2817741>

Classifications

ECLASS

| | |
|-------------|----------|
| ECLASS-13.0 | 27171292 |
| ECLASS-15.0 | 27171292 |

ETIM

| | |
|-----------|----------|
| ETIM 10.0 | EC002496 |
|-----------|----------|

UNSPSC

| | |
|-------------|----------|
| UNSPSC 21.0 | 39121600 |
|-------------|----------|

VAL-MS BE - Élément de base de parafoudre basse tension type 2



2817741

<https://www.phoenixcontact.com/fr/produits/2817741>

Conformité environnementale

EU RoHS

Conforme aux exigences de la directive RoHS

Oui, Aucun exception

China RoHS

Environment friendly use period (EFUP)

EFUP-E

Aucune substance dangereuse au-dessus des valeurs limites

EU REACH SVHC

Indication de substance soumise à autorisation REACH (n° CAS)

Aucun substance na un taux pondéral supérieur à 0,1 %

Phoenix Contact 2026 © - Tous droits réservés
<https://www.phoenixcontact.com>

PHOENIX CONTACT SAS
52 Boulevard de Beaubourg Emerainville
77436 Marne La Vallée Cedex 2 France
+33 (0) 1 60 17 98 98
documentation@phoenixcontact.fr