

# VAL-MS BE/FM - Élément de base de parafoudre basse tension type 2



2817738

<https://www.phoenixcontact.com/fr/produits/2817738>

Veillez tenir compte du fait que les données affichées dans ce document PDF proviennent de notre catalogue en ligne. Vous trouverez les données complètes dans la documentation utilisateur. Nos conditions générales d'utilisation des téléchargements sont applicables.

Embase pour parafoudres de type 2 de la gamme VALVETRAB MS, avec contact de signalisation à distance. Version : 1 voie



## Avantages

- Une qualité éprouvée des millions de fois dans les applications les plus diverses
- Installation rapide avec des ponts grâce à une largeur industrielle d'une graduation
- Contrôle et mesure simples de l'isolement grâce à des modules de protection enfichables
- Grand domaine d'utilisation avec des tensions nominales variées
- Une modularité élevée permet des solutions adaptées aux applications

## Données commerciales

Référence	2817738
Conditionnement	10 Unité(s)
Commande minimum	10 Unité(s)
Remarque	Fabrication à la commande (pas de reprise)
Clé de vente	CL1321
Product key	CL1321
GTIN	4017918148157
Poids par pièce (emballage compris)	77,18 g
Poids par pièce (hors emballage)	71,917 g
Numéro du tarif douanier	85366990
Pays d'origine	DE

# VAL-MS BE/FM - Élément de base de parafoudre basse tension type 2



2817738

<https://www.phoenixcontact.com/fr/produits/2817738>

## Caractéristiques techniques

### Remarques

#### Généralités

Remarque	Pour le montage dans un boîtier protégé contre les contacts fortuits. Pour les applications avec $U_c > 500$ V, les écarts latéraux ainsi que ceux dans la zone de raccordement doivent être de 5 mm minimum entre les différents éléments actifs, y compris ceux mis à la terre.
----------	---

### Propriétés du produit

Type de produit	Élément de base
Gamme de produits	VALVETRAB MS
Classe d'essai CEI	II T2
Types EN	T2
Type	Élément de base, montage sur rail DIN
Nombre de pôles	1
Message protection antisurtension défectueuse	Contact de signalisation à distance

### Propriétés d'isolation

Catégorie de surtension	III
Degré de pollution	2

### Propriétés électriques

Fréquence nominale $f_N$	50 Hz (60 Hz)
--------------------------	---------------

### Affichage/signalisation à distance

Dénomination connexion	Contact de signalisation à distance de défaut
Fonction de commutation	Inverseur
Tension de service	5 V AC ... 250 V AC 30 V DC
Courant de service	5 mA AC ... 1 A AC 1 A DC

### Caractéristiques de raccordement

Type de raccordement	Raccordement vissé
Filetage vis	M5
Couple de serrage	3 Nm (1,5 mm <sup>2</sup> ... 16 mm <sup>2</sup> ) 4,5 Nm (25 mm <sup>2</sup> ... 35 mm <sup>2</sup> )
Longueur à dénuder	16 mm
Section de conducteur souple	1,5 mm <sup>2</sup> ... 25 mm <sup>2</sup>
Section de conducteur rigide	1,5 mm <sup>2</sup> ... 35 mm <sup>2</sup>
Section conduct. AWG	15 ... 2

# VAL-MS BE/FM - Élément de base de parafoudre basse tension type 2

2817738

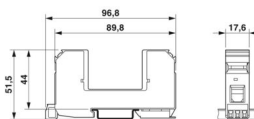
<https://www.phoenixcontact.com/fr/produits/2817738>

Type de raccordement	Cosse à fourche
Section de conducteur souple	1,5 mm <sup>2</sup> ... 16 mm <sup>2</sup>

## Contact de signalisation à distance de défaut

Type de raccordement	Raccordement par connecteurs MINICONNEC à sortie vissée
Filetage vis	M2
Couple de serrage	0,25 Nm
Longueur à dénuder	7 mm
Section de conducteur souple	0,14 mm <sup>2</sup> ... 1,5 mm <sup>2</sup>
Section de conducteur rigide	0,14 mm <sup>2</sup> ... 1,5 mm <sup>2</sup>
Section conduct. AWG	28 ... 16

## Dimensions

Dessin coté	
Largeur	17,6 mm
Hauteur	96,8 mm
Profondeur	51,5 mm (avec profilé 7,5 mm)
Graduation	1 UL

## Indications sur les matériaux

Couleur	noir (RAL 9005)
Classe d'inflammabilité selon UL 94	V-0
Valeur CTI du matériau	600
Matériau isolant	PA 6.6
Groupe de matériaux	I
Matériau du boîtier	PA 6.6

## Propriétés mécaniques

### Caractéristiques mécaniques

Paroi latérale ouverte	non
------------------------	-----

## Circuit de protection

Sens de l'action	1L-N/PE
Fréquence nominale $f_N$	50 Hz (60 Hz)
Tension permanente maximale UC	600 V AC
Courant de charge nominal $I_L$	80 A
Courant de court-circuit assigné $I_{SCCR}$	25 kA
Fusible en amont maximum pour câblage simple en V	80 A (gG)
Fusible en amont maximum pour câblage de lignes de dérivation	125 A (gG)

# VAL-MS BE/FM - Élément de base de parafoudre basse tension type 2



2817738

<https://www.phoenixcontact.com/fr/produits/2817738>

## Conditions environnementales et de durée de vie

### Conditions ambiantes

Indice de protection	IP20 (uniquement lorsque toutes les bornes sont utilisées)
Température ambiante (fonctionnement)	-40 °C ... 80 °C
Température ambiante (stockage/transport)	-40 °C ... 80 °C
Altitude	≤ 2000 m (amsl)
Humidité de l'air admissible (fonctionnement)	5 % ... 95 %
Choc (fonctionnement)	25g (Semi-sinusoïdal / 11 ms / 3x ±X, ±Y, ±Z)
Vibration (fonctionnement)	5g (10 ... 500 Hz / 2,5 h / X, Y, Z)

## Homologations

### Spécifications UL

Tension nominale	690 V AC
Type SPD	4CA

### Affichage/signalisation à distance UL

Tension de service	125 V AC
Courant de service AC	1 A AC

### Caractéristiques de raccordement UL

Couple de serrage	30 lb <sub>F</sub> in.
Section conduct. AWG	14 ... 2

## Normes et spécifications

Normes/prescriptions	CEI 61643-11
Remarque	2011
Normes/prescriptions	EN 61643-11
Remarque	2012

## Montage

Type de montage	Profilé : 35 mm
-----------------	-----------------

# VAL-MS BE/FM - Élément de base de parafoudre basse tension type 2

2817738

<https://www.phoenixcontact.com/fr/produits/2817738>

## Dessins

Dessin coté

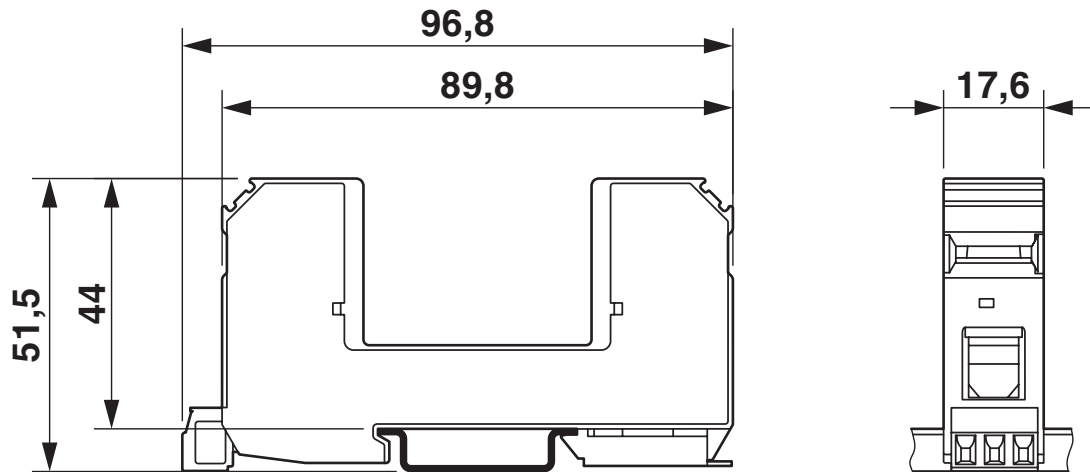
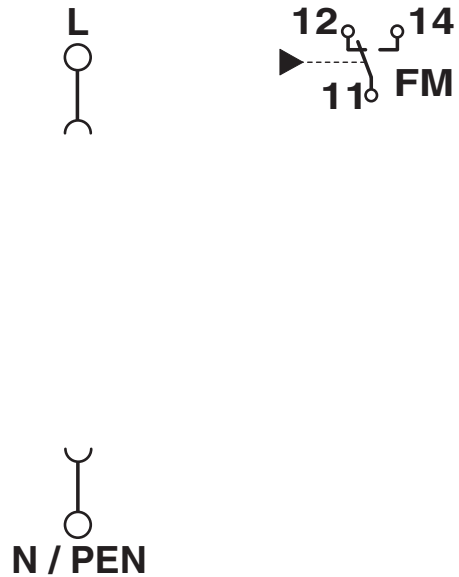


Schéma de connexion



# VAL-MS BE/FM - Élément de base de parafoudre basse tension type 2



2817738

<https://www.phoenixcontact.com/fr/produits/2817738>

## Homologations

To download certificates, visit the product detail page: <https://www.phoenixcontact.com/fr/produits/2817738>



### cUL Recognized

Identifiant de l'homologation: FILE E 330181



### UL Recognized

Identifiant de l'homologation: FILE E 330181



### IECEE CB Scheme

Identifiant de l'homologation: AT 2905/M1

### CCA

Identifiant de l'homologation: NTR-AT 1947-A



### KEMA-KEUR

Identifiant de l'homologation: 71-148002



### DNV GL

Identifiant de l'homologation: TAE000041M



### CSA

Identifiant de l'homologation: 13631



### ÖVE

Identifiant de l'homologation: 18583-001-17

### UAE-RoHS

Identifiant de l'homologation: 22-09-51251



### ÖVE

Identifiant de l'homologation: 18583-001-18

# VAL-MS BE/FM - Élément de base de parafoudre basse tension type 2



2817738

<https://www.phoenixcontact.com/fr/produits/2817738>

## Classifications

### ECLASS

ECLASS-13.0	27171292
ECLASS-15.0	27171292

### ETIM

ETIM 10.0	EC002496
-----------	----------

### UNSPSC

UNSPSC 21.0	39121600
-------------	----------

# VAL-MS BE/FM - Élément de base de parafoudre basse tension type 2



2817738

<https://www.phoenixcontact.com/fr/produits/2817738>

## Conformité environnementale

### EU RoHS

Conforme aux exigences de la directive RoHS

Oui, Aucun exception

### China RoHS

Environment friendly use period (EFUP)

EFUP-E

Aucune substance dangereuse au-dessus des valeurs limites

### EU REACH SVHC

Indication de substance soumise à autorisation REACH (n° CAS)

Aucun substance na un taux pondéral supérieur à 0,1 %

Phoenix Contact 2026 © - Tous droits réservés  
<https://www.phoenixcontact.com>

PHOENIX CONTACT SAS  
52 Boulevard de Beaubourg Emerainville  
77436 Marne La Vallée Cedex 2 France  
+33 (0) 1 60 17 98 98  
[documentation@phoenixcontact.fr](mailto:documentation@phoenixcontact.fr)