

# MINI MCR-SL-I-U-4 - Amplificateur-séparateur d'entrée



2813538

<https://www.phoenixcontact.com/fr/produits/2813538>

Veillez tenir compte du fait que les données affichées dans ce document PDF proviennent de notre catalogue en ligne. Vous trouverez les données complètes dans la documentation utilisateur. Nos conditions générales d'utilisation des téléchargements sont applicables.



Convertisseur / isolateur MCR à 3 voies, pour l'isolation galvanique de signaux analogiques, à connexion vissée, signal d'entrée : 4 mA ... 20 mA, signal de sortie : 0 V ... 10 V

## Avantages

- Alimentation en énergie via le pied (TBUS) possible
- Faible consommation
- Alternative économique aux amplificateurs-séparateurs configurables
- Amplificateur-séparateur ultra-compact pour l'isolation galvanique, la conversion, l'amplification et le filtrage de signaux normalisés analogiques
- Isolation 3 voies
- Combinaisons de signaux fixes

## Données commerciales

Référence	2813538
Conditionnement	1 Unité(s)
Commande minimum	1 Unité(s)
Remarque	Fabrication à la commande (pas de reprise)
Clé de vente	DK1131
Product key	DK1131
GTIN	4046356100632
Poids par pièce (emballage compris)	87,2 g
Poids par pièce (hors emballage)	71,4 g
Numéro du tarif douanier	85437090
Pays d'origine	DE

## Caractéristiques techniques

### Remarques

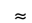
#### Restriction d'utilisation

Remarque CEM	CEM : produit de classe A, voir déclaration du fabricant dans la section Téléchargements
--------------	--

### Propriétés du produit

Type de produit	Amplificateur-séparateur d'entrée
Gamme de produits	MINI Analog
Nombre de voies	1

### Propriétés électriques

Isolation galvanique	Isolation 3 voies
Isolation galvanique entre l'entrée et la sortie	oui
Fréquence limite (3 dB)	env. 100 Hz
Puissance dissipée maximale en condition nominale	434,3 mW
Réponse indicielle (10-90 %)	≈  ms
Coefficient de température max.	< 0,01 %/K
Coefficient de température typ.	< 0,002 %/K
Erreur de transmission max.	≤ 0,1 % (de la déviation maximale)

#### Isolation galvanique

Catégorie de surtension	II
Degré de pollution	2

#### Isolation galvanique Entrée/sortie/alimentation CEI/EN 61010

Normes/Prescriptions	CEI/EN 61010
Tension d'isolement assignée	30 V AC 50 V DC
Tension d'essai	1,5 kV AC (50 Hz, 60 s)
Isolant	Isolation de base

#### Alimentation

Tension nominale d'alimentation	24 V DC
Plage de tension d'alimentation	19,2 V DC ... 30 V DC (Le connecteur sur profilé (ME 6,2 TBUS-2 1,5/5-ST-3,81 GN, référence 2869728) peut être utilisé pour ponter la tension d'alimentation, il s'encliquette alors sur un profilé de 35 mm selon EN 60715.)
Courant max. absorbé	< 9 mA
Consommation de puissance	< 200 mW

### Données d'entrée

#### Signal: Courant

Nombre d'entrées	1
------------------	---

# MINI MCR-SL-I-U-4 - Amplificateur-séparateur d'entrée



2813538

<https://www.phoenixcontact.com/fr/produits/2813538>

Configurable/programmable	non
Signal d'entrée courant	4 mA ... 20 mA
Signal d'entrée courant maximal	50 mA
Résistance d'entrée entrée courant	env. 50 $\Omega$

## Données de sortie

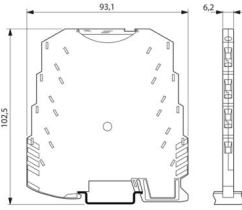
Signal: Tension

Nombre de sorties	1
Configurable/programmable	non
Signal de sortie tension	0 V ... 10 V
Signal de sortie tension maximale	12,5 V
Courant de court-circuit	env. 2 mA
Charge/charge de sortie Sortie tension	$\geq 10 \text{ k}\Omega$
Ondulation	< 20 mV <sub>CC</sub> < 20 mV <sub>CC</sub> (à 10 k $\Omega$ )

## Caractéristiques de raccordement

Type de raccordement	Raccordement vissé
Longueur à dénuder	12 mm
Filetage vis	M3
Section de conducteur rigide	0,2 mm <sup>2</sup> ... 2,5 mm <sup>2</sup>
Section de conducteur souple	0,2 mm <sup>2</sup> ... 2,5 mm <sup>2</sup>
Section conduct. AWG	26 ... 12

## Dimensions

Dessin coté	
Largeur	6,2 mm
Hauteur	93,1 mm
Profondeur	101,2 mm

## Indications sur les matériaux

Couleur	vert (RAL 6021)
Matériau du boîtier	PBT
Protection anti-incendie pour véhicules ferroviaires (DIN EN 45545-2) R22	HL 1 - HL 2
Protection anti-incendie pour véhicules ferroviaires (DIN EN 45545-2) R23	HL 1 - HL 2
Protection anti-incendie pour véhicules ferroviaires (DIN EN 45545-2) R24	HL 1 - HL 2

## Conditions environnementales et de durée de vie

### Conditions ambiantes

Indice de protection	IP20
Température ambiante (fonctionnement)	-20 °C ... 65 °C
Température ambiante (stockage/transport)	-40 °C ... 85 °C
Altitude	≤ 2000 m
Humidité de l'air admissible (fonctionnement)	5 % ... 95 % (pas de condensation)

## Homologations

### CE

Certificat	Conformité CE
------------	---------------

### UL, USA / Canada

Repérage	UL 508 Recognized Class I, Div. 2, Groups A, B, C, D T4
----------	--

## Données CEM

Compatibilité électromagnétique	Conformité à la directive CEM
Immunité	EN 61000-6-2
Remarque	De faibles écarts peuvent survenir lors de perturbations.

### Émissions parasites

Normes / Spécifications	EN 61000-6-4
-------------------------	--------------

### Décharge électrostatique

Normes/Prescriptions	EN 61000-4-2
----------------------	--------------

### Décharge électrostatique

Remarque	Il faut prendre des mesures de protection contre les décharges électrostatiques.
----------	--

### Champ électromagnétique HF

Dénomination	Champ électromagnétique HF
Normes/Prescriptions	EN 61000-4-3
Ecart courant par rapport à la valeur finale de la plage de mesure	5 %

### Transitoires électriques rapides (en salves)

Dénomination	Perturbations transitoires rapides (en salves)
Normes/Prescriptions	EN 61000-4-4
Ecart courant par rapport à la valeur finale de la plage de mesure	5 %

### Ondes de choc (Surge)

Normes/Prescriptions	EN 61000-4-5
----------------------	--------------

### Ondes de choc (Surge)

Remarque	Critère B
----------	-----------

## Perturbations conduites

Dénomination	Grandeurs perturbatrices acheminées
Normes/Prescriptions	EN 61000-4-6
Ecart courant par rapport à la valeur finale de la plage de mesure	5 %

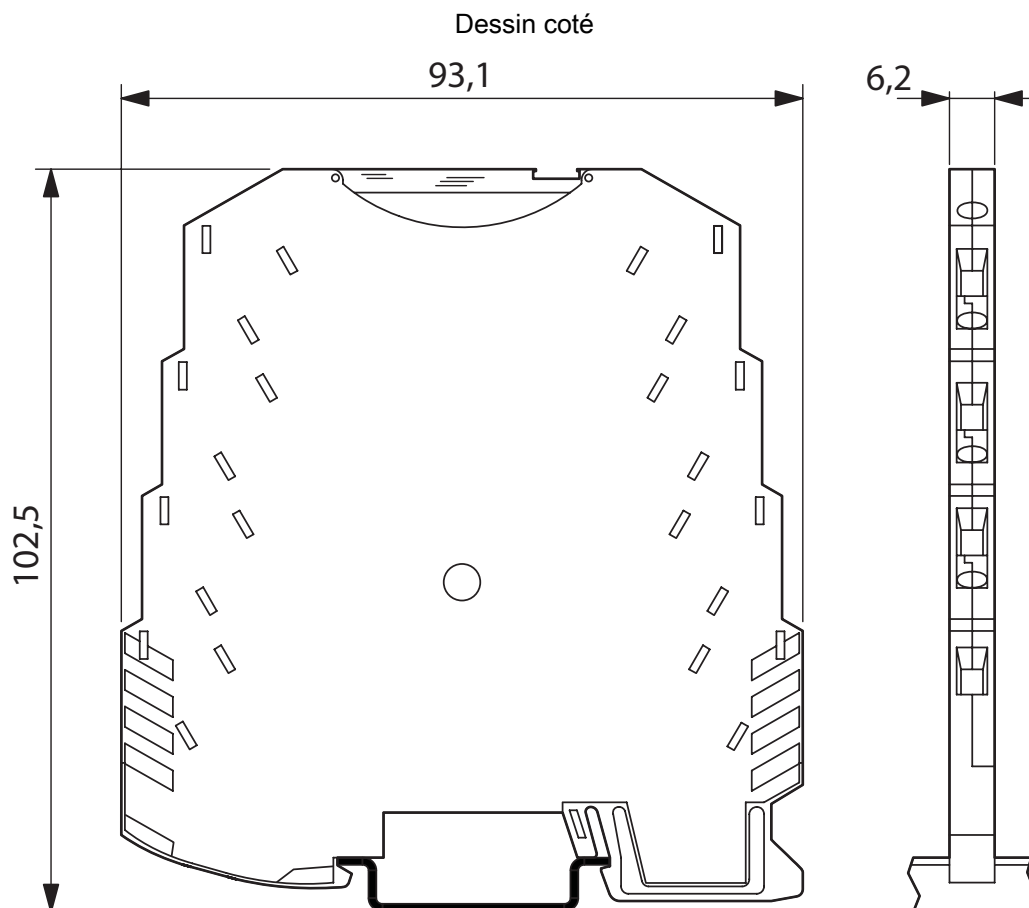
## Normes et spécifications

Isolation galvanique	Isolation 3 voies
----------------------	-------------------

## Montage

Type de montage	Montage sur rail DIN
Instructions de montage	Pour le pontage de la tension d'alimentation, le connecteur de bus sur rail DIN peut être utilisé et encliqueté sur un rail DIN de 35 mm selon EN 60715.
Position de montage	indifférent

## Dessins

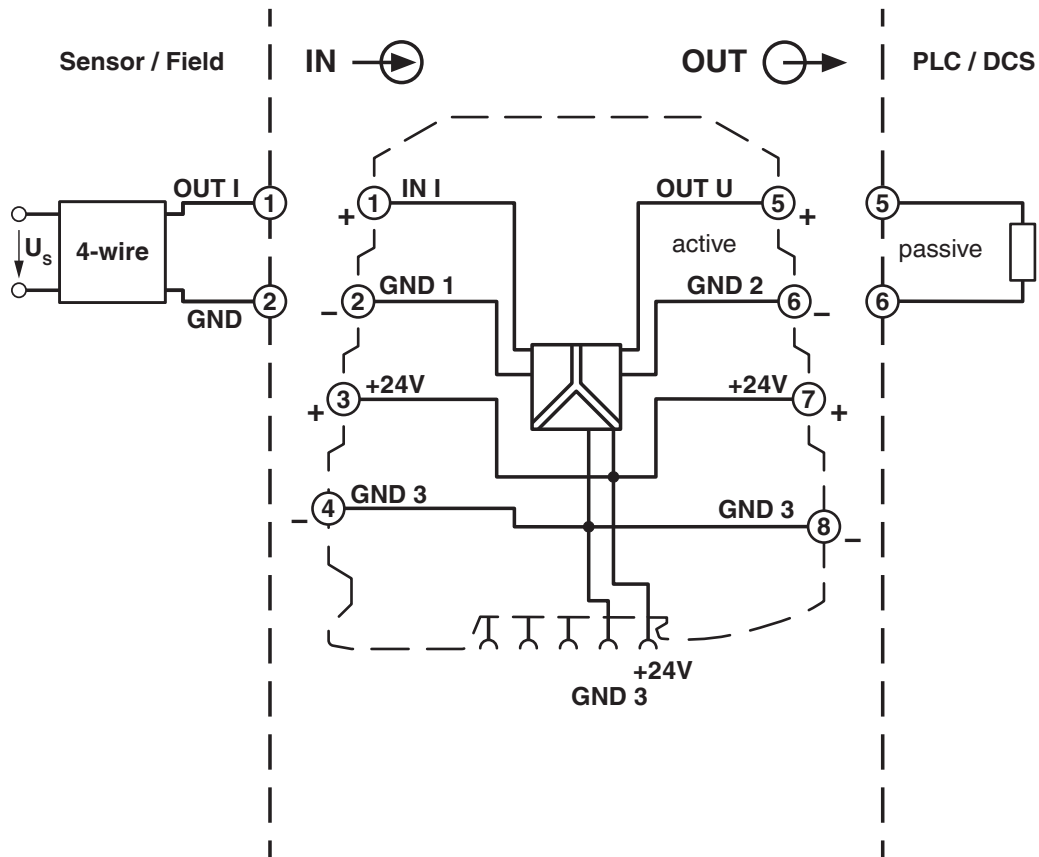


# MINI MCR-SL-I-U-4 - Amplificateur-séparateur d'entrée

2813538

<https://www.phoenixcontact.com/fr/produits/2813538>

Schéma fonctionnel



2813538

<https://www.phoenixcontact.com/fr/produits/2813538>

## Homologations

 To download certificates, visit the product detail page: <https://www.phoenixcontact.com/fr/produits/2813538>



**cUL Recognized**

Identifiant de l'homologation: E238705



**UL Recognized**

Identifiant de l'homologation: E238705



**cUL Listed**

Identifiant de l'homologation: E199827



**UL Listed**

Identifiant de l'homologation: E199827

2813538

<https://www.phoenixcontact.com/fr/produits/2813538>

## Classifications

### ECLASS

ECLASS-13.0	27210120
ECLASS-15.0	27210120

### ETIM

ETIM 10.0	EC002653
-----------	----------

### UNSPSC

UNSPSC 21.0	39121000
-------------	----------

## Conformité environnementale

### EU RoHS

Conforme aux exigences de la directive RoHS	Oui
sauf exceptions mentionnées	6(c), 7(a), 7(c)-I

### China RoHS

Environment friendly use period (EFUP)	EFUP-50
	Vous trouverez un tableau de déclaration conformément à IACPEIP (China RoHS) concernant les produits dans la zone de téléchargement du produit correspondant sous « Déclaration du fabricant ». Pour tous les produits avec EFUP-E, aucun tableau de déclaration conformément à IACPEIP (China RoHS) nest établi car cela nest pas nécessaire.

### EU REACH SVHC

Indication de substance soumise à autorisation REACH (n° CAS)	Lead(n° CAS: 7439-92-1)
SCIP	98fa3002-d003-4cab-b1cd-5bbce74fa5fd

### EF3.1 Changement climatique

CO2e kg	1,894 kg CO2e
---------	---------------