

MCR-SL-S-200-U - Convertisseur de courant



2813460

<https://www.phoenixcontact.com/fr/produits/2813460>

Veillez tenir compte du fait que les données affichées dans ce document PDF proviennent de notre catalogue en ligne. Vous trouverez les données complètes dans la documentation utilisateur. Nos conditions générales d'utilisation des téléchargements sont applicables.



Convertisseur de courant MCR, pour la mesure de courants alternatifs sinusoïdaux et non sinusoïdaux, courant d'entrée 0 à 200 A, tension de sortie 0...(5) 10 V

Avantages

- Modernisation possible grâce à la bobine rabattable Rogowski
- Mesure de la valeur effective réelle 30 ... 6000 Hz
- Choix de la plage de mesure par commutateur coulissant

Données commerciales

Référence	2813460
Conditionnement	1 Unité(s)
Commande minimum	1 Unité(s)
Clé de vente	CMMA22
Product key	CMMA22
GTIN	4046356043649
Poids par pièce (emballage compris)	144,6 g
Poids par pièce (hors emballage)	143,2 g
Numéro du tarif douanier	85437090
Pays d'origine	JP

Caractéristiques techniques

Propriétés du produit

Type de produit	Convertisseur de courant
-----------------	--------------------------

Propriétés d'isolation

Catégorie de surtension	III
Degré de pollution	2

Propriétés électriques

Puissance dissipée maximale en condition nominale	1 W
Tension d'essai entrée/sortie	4,13 kV AC (50 Hz, 60 s)
Réponse indicielle (10-90 %)	< 340 ms
Coefficient de température max.	< 0,035 %/K
Erreur de transmission max.	< 1 % (de la déviation maximale)
Tension d'isolement assignée	300 V AC (par rapport à la terre)

Alimentation

Tension nominale d'alimentation	24 V DC
Plage de tension d'alimentation	20 V DC ... 30 V DC
Courant max. absorbé	< 30 mA

Données d'entrée

Signal

Configurable/programmable	oui
Signal d'entrée courant	0 A ... 200 A

Mesure

Plage de courant d'entrée	0 A AC ... 100 A AC
	0 A AC ... 150 A AC
	0 A AC ... 200 A AC
Plage de réglage courant d'entrée min.	0 A AC ... 100 A AC
Plage de réglage courant d'entrée max.	0 A AC ... 200 A AC
Surintensité max. admissible	en fonction du conducteur enfiché
Courant de choc max. admissible	en fonction du conducteur enfiché
Plage de mesure de la fréquence	30 Hz ... 6000 Hz
Forme de la courbe	sinusoïdaux et non sinusoïdaux
Seuil de déclenchement	1 % (de la déviation maximale)

Données de sortie

Signal: Tension

Signal de sortie tension	0 V ... 5 V
	0 V ... 10 V
Signal de sortie tension maximale	(0 V ... 10 V) 14 V, (0 V ... 5 V) 7 V

MCR-SL-S-200-U - Convertisseur de courant



2813460

<https://www.phoenixcontact.com/fr/produits/2813460>

Charge/charge de sortie Sortie tension	$\geq 10 \text{ k}\Omega$
--	---------------------------

Caractéristiques de raccordement

Type de raccordement	Raccordement vissé
Longueur à dénuder	8 mm
Filetage vis	M3
Section de conducteur rigide	0,2 mm ² ... 2,5 mm ²
Section de conducteur souple	0,2 mm ² ... 2,5 mm ²
Section conduct. AWG	24 ... 14
Couple de serrage	0,5 Nm ... 0,6 Nm (4,4 ... 5,31 lbf-in.)
Type de raccordement	Connexion traversante

Dimensions

Dimensions de l'article

Largeur	55 mm
Hauteur	85 mm
Profondeur	70,5 mm

Conducteur circulaire

Diamètre	$\leq 18,5 \text{ mm}$
----------	------------------------

Indications sur les matériaux

Couleur	vert (RAL 6021)
Matériau du boîtier	Polyamide PA non renforcé

Conditions environnementales et de durée de vie

Conditions ambiantes

Indice de protection	IP20
Température ambiante (fonctionnement)	-20 °C ... 60 °C

Homologations

CE

Certificat	Conformité CE
------------	---------------

UL, USA / Canada

Repérage	UL/C-UL Listed UL 508
	Class I, Div. 2, Groups A, B, C, D T4A
	Class I, Zone 2, Group IIC T4A
	Or Non-Hazardous Locations only

Montage

Type de montage	Montage sur rail DIN
Position de montage	indifférent

MCR-SL-S-200-U - Convertisseur de courant

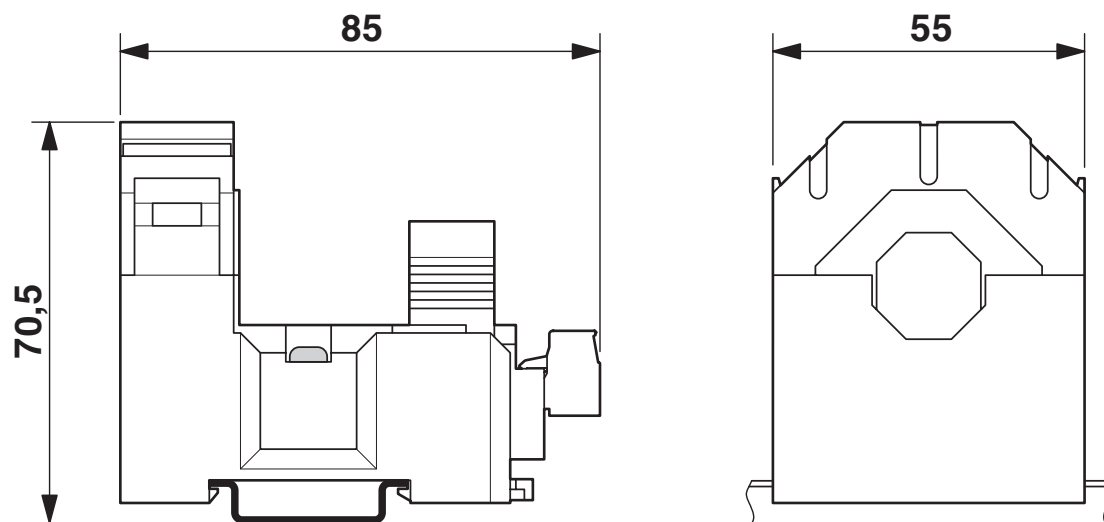
2813460

<https://www.phoenixcontact.com/fr/produits/2813460>



Dessins

Dessin coté

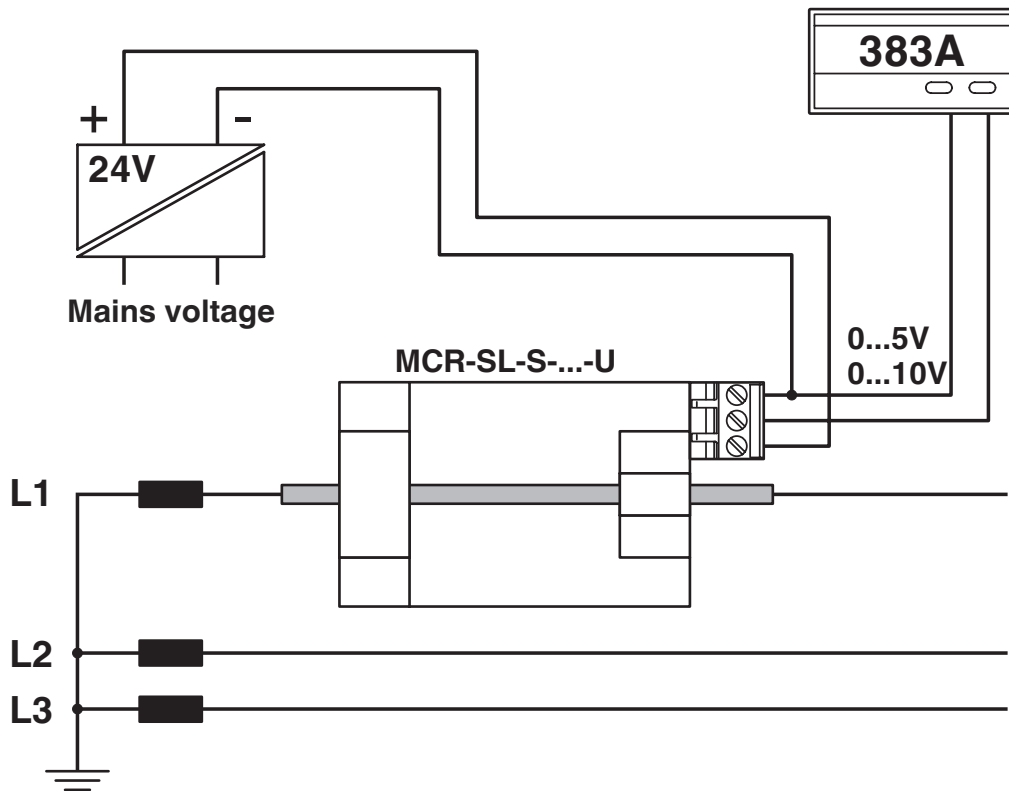


MCR-SL-S-200-U - Convertisseur de courant

2813460

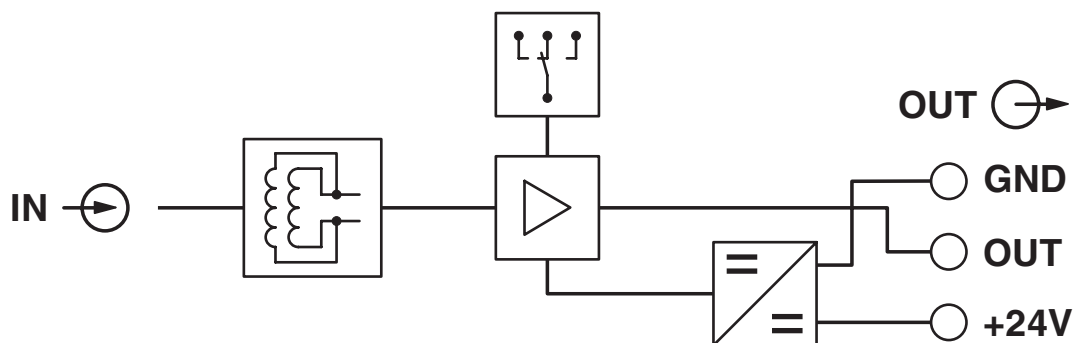
<https://www.phoenixcontact.com/fr/produits/2813460>

Dessin de l'application



Mesure du courant

Schéma de connexion



MCR-SL-S-200-U - Convertisseur de courant



2813460

<https://www.phoenixcontact.com/fr/produits/2813460>

Homologations

🔗 To download certificates, visit the product detail page: <https://www.phoenixcontact.com/fr/produits/2813460>



EAC

Identifiant de l'homologation: RU*DE.*08.B.01852-19



UL Listed

Identifiant de l'homologation: E123528



cUL Listed

Identifiant de l'homologation: E123528

MCR-SL-S-200-U - Convertisseur de courant



2813460

<https://www.phoenixcontact.com/fr/produits/2813460>

Classifications

ECLASS

ECLASS-13.0	27210123
ECLASS-15.0	27210123

ETIM

ETIM 10.0	EC002475
-----------	----------

UNSPSC

UNSPSC 21.0	39121000
-------------	----------

Conformité environnementale

EU RoHS

Conforme aux exigences de la directive RoHS

Oui, Aucun exception

China RoHS

Environment friendly use period (EFUP)

EFUP-25

Vous trouverez un tableau de déclaration conformément à IACPEIP (China RoHS) concernant les produits dans la zone de téléchargement du produit correspondant sous « Déclaration du fabricant ». Pour tous les produits avec EFUP-E, aucun tableau de déclaration conformément à IACPEIP (China RoHS) nest établi car cela nest pas nécessaire.

EU REACH SVHC

Indication de substance soumise à autorisation REACH (n° CAS)

Aucun substance na un taux pondéral supérieur à 0,1 %