

# MACX MCR-T-UI-UP-SP - Les convertisseurs de température



2811860

<https://www.phoenixcontact.com/fr/produits/2811860>

Veillez tenir compte du fait que les données affichées dans ce document PDF proviennent de notre catalogue en ligne. Vous trouverez les données complètes dans la documentation utilisateur. Nos conditions générales d'utilisation des téléchargements sont applicables.



Convertisseur de température programmable, avec sortie analogique et 1 relais de valeur seuil, sonde thermométrique à résistance à 2, 3 ou 4 conducteurs, thermocouples, plage d'alimentation étendue. Configuration standard, Isolation 4 voies, Safety Integrity Level (SIL, IEC 61508): 2, Performance Level (ISO 13849-1): d, Systematic Capability: 2, Raccordement Push-in

## Avantages

- Compensation de soudure froide avec connecteur séparé
- Configuration par logiciel (FDT-DTM) ou via l'unité de commande et d'affichage IFS-OP-UNIT
- Jusqu'à SIL 2 selon EN 61508
- Installation en zone 2 autorisée, mode de protection "n" (EN 60079-15)
- Possibilité d'inverser la plage de signal de sortie
- Raccordement vissé ou à ressort enfichable (technologie Push-in)
- Programmation en cours de fonctionnement et hors tension via l'adaptateur de programmation IFS-USB-PROG-ADAPTER
- Mesure de différentiel de température
- Entrée pour thermomètres à résistance, thermocouples, transmetteur à résistance, potentiomètre et sources mV
- Entrée et sortie programmables librement
- Sortie de couplage à relais

## Données commerciales

Référence	2811860
Conditionnement	1 Unité(s)
Commande minimum	1 Unité(s)
Clé de vente	DK1115
Product key	DK1115
GTIN	4046356629119
Poids par pièce (emballage compris)	250,3 g
Poids par pièce (hors emballage)	150 g
Numéro du tarif douanier	85437090
Pays d'origine	DE

# MACX MCR-T-UI-UP-SP - Les convertisseurs de température



2811860

<https://www.phoenixcontact.com/fr/produits/2811860>

## Caractéristiques techniques

### Propriétés du produit

Type de produit	Temperature transmitter
Gamme de produits	MACX Analog
Configuration	DIP switch
	Logiciel

### Propriétés d'isolation

Catégorie de surtension	II
Degré de pollution	2

### Propriétés du système

#### Fonctionnalité

Configuration	DIP switch
	Logiciel

### Propriétés électriques

Isolation galvanique	Isolation 4 voies
Isolation galvanique entre l'entrée et la sortie	oui
Puissance dissipée maximale en condition nominale	1,26 W
Réponse indicielle (0 - 99 %)	≤ 1,75 s (SIL on)
	1,3 s (SIL off)
Coefficient de température max.	0,01 %/K
Erreur de transmission max.	0,1 % (p. ex. pour Pt 100, marge min. 300 K)

#### Isolation galvanique Entrée/sortie/alimentation CEI/EN 61010-1

Normes/Prescriptions	CEI/EN 61010-1
Tension d'isolement assignée	300 V <sub>eff</sub>
Tension d'essai	2,5 kV AC (50 Hz, 60 s)
Isolant	Isolément sécurisé

#### Isolation galvanique Entrée/sortie CEI/EN 60079-11

Normes/Prescriptions	CEI/EN 60079-11
Tension d'isolement assignée	375 V <sub>P</sub>

#### Isolation galvanique Entrée/alimentation CEI/EN 60079-11

Normes/Prescriptions	CEI/EN 60079-11
Tension d'isolement assignée	375 V <sub>P</sub>

#### Isolation galvanique Entrée / Sortie de couplage CEI/EN 60079-11

Normes/Prescriptions	CEI/EN 60079-11
Tension d'isolement assignée	375 V <sub>P</sub>

#### Alimentation

Tension nominale d'alimentation	24 V AC/DC ... 230 V AC/DC -20 % ... +10 % (50/60 Hz)
---------------------------------	---

# MACX MCR-T-UI-UP-SP - Les convertisseurs de température



2811860

<https://www.phoenixcontact.com/fr/produits/2811860>

Plage de tension d'alimentation	19,2 V AC/DC ... 253 V AC/DC (50/60 Hz)
Courant absorbé typique	< 50 mA (24 V DC)
Consommation de puissance	< 1,5 W

## Données d'entrée

### Signal

Nombre d'entrées	1
Signal d'entrée	Température
	Résistance
	Tension

### Mesure

Types de capteurs utilisables (RTD)	Capteurs Pt, Ni, Cu : à 2, 3 ou 4 fils
Types de capteurs utilisables (TC)	B, E, J, K, N, R, S, T, L, U, CA, DA, A1G, A2G, A3G, MG, LG
Plage de mesure de la température	-250 °C ... 2500 °C (Plage en fonction du type de capteur utilisé)
Plage de résistance linéaire	0 Ω ... 50 kΩ
Plage de résistance du potentiomètre	0 Ω ... 50 kΩ
Plage de signal mV linéaire	-1000 mV ... 1000 mV

## Données de sortie

### Commutation: Relais

Configurable/programmable	oui
Type de contact	1 inverseur
Matériau des contacts	AgSnO <sub>2</sub> , doré
Tension de commutation maximale	30 V AC/DC
Courant de commutation maximal	0,5 A (30 V AC)
	1 A (30 V DC)

### Signal: Courant

Nombre de sorties	1
Configurable/programmable	oui
Signal de sortie tension maximale	± 11 V
Signal de sortie courant	0 mA ... 20 mA (SIL off)
	4 mA ... 20 mA (SIL on)
Signal de sortie courant maximal	22 mA
Charge/charge de sortie Sortie tension	≥ 10 kΩ
Charge/charge de sortie Sortie courant	≤ 600 Ω (20 mA)
Comportement en cas de défaut du capteur	librement programmable

## Caractéristiques de raccordement

Type de raccordement	Raccordement Push-in
Longueur à dénuder	10 mm
Section de conducteur rigide	0,2 mm <sup>2</sup> ... 2,5 mm <sup>2</sup>
Section de conducteur souple	0,2 mm <sup>2</sup> ... 2,5 mm <sup>2</sup>

# MACX MCR-T-UI-UP-SP - Les convertisseurs de température



2811860

<https://www.phoenixcontact.com/fr/produits/2811860>

Section de câble flexible (2 conducteurs de même section)	0,25 mm <sup>2</sup> ... 0,34 mm <sup>2</sup> (Embout TWIN sans douille en plastique)
	0,5 mm <sup>2</sup> ... 1,5 mm <sup>2</sup> (Embout et cône d'entrée isolant TWIN)
Section conduct. AWG	24 ... 14
	24 ... 22 (Embout TWIN sans douille en plastique)
	20 ... 16 (Embout et cône d'entrée isolant TWIN)

## Données Ex

Installation Ex (EPL)	Gc
	Div. 2

## Signalisation

Affichage d'état	LED tension d'alimentation, PWR (verte)
	LED rouge clignotante (erreur câble, capteur, ERR)
	LED rouge (erreur module, ERR)
	LED jaune (sortie de couplage)

## Dimensions

Dessin coté	
Largeur	17,5 mm
Hauteur	107,9 mm
Profondeur	113,7 mm
Profondeur NS 35/7,5	114,5 mm (Enclenché sur un rail DIN NS 35/7,5, conforme à la norme EN 60715)

## Indications sur les matériaux

Couleur	gris (RAL 7042)
Classe d'inflammabilité selon UL 94 (Boîtier)	V0 (Boîtiers)
Matériau du boîtier	PA 6.6-FR

## Conditions environnementales et de durée de vie

### Conditions ambiantes

Indice de protection	IP20
Température ambiante (fonctionnement)	-20 °C ... 65 °C
Température ambiante (stockage/transport)	-40 °C ... 85 °C
Humidité de l'air admissible (fonctionnement)	typ. 5 % ... 95 % (pas de condensation)
Choc (fonctionnement)	15g (IEC 60068-2-27)
Vibration (fonctionnement)	5g (IEC 60068-2-6)

Hauteur d'utilisation (≤ 2000 m)

# MACX MCR-T-UI-UP-SP - Les convertisseurs de température



2811860

<https://www.phoenixcontact.com/fr/produits/2811860>

Altitude	≤ 2000 m (Les caractéristiques techniques concernent des altitudes ≤2000 m au-dessus du niveau de la mer. Pour les altitudes >2000 m au-dessus du niveau de la mer, voir la fiche technique.)
Température ambiante (fonctionnement)	-20 °C ... 65 °C
Tension maximale de sécurité U <sub>m</sub>	30 V (Installation en zone 2)

## Hauteur d'utilisation (≤ 3000 m)

Plage de hauteurs	> 2000 m ... 3000 m
Température ambiante (fonctionnement)	-20 °C ... 55 °C
Tension maximale de sécurité U <sub>m</sub>	30 V (Installation en zone 2)

## Hauteur d'utilisation (≤ 4000 m)

Plage de hauteurs	> 3000 m ... 4000 m
Température ambiante (fonctionnement)	-20 °C ... 50 °C
Tension maximale de sécurité U <sub>m</sub>	30 V (Installation en zone 2)

## Hauteur d'utilisation (≤ 5000 m)

Plage de hauteurs	> 4000 m ... 5000 m
Température ambiante (fonctionnement)	-20 °C ... 45 °C
Tension maximale de sécurité U <sub>m</sub>	30 V (Installation en zone 2)

## Homologations

### CE

Certificat	Conformité CE
------------	---------------

### ATEX

Repérage	⊕ II 3 G Ex ec ic nC IIC T4 Gc
Certificat	IBExU 10 ATEX 1044 X

### IECEX

Repérage	Ex ec ic nC IIC T4 Gc
Certificat	IECEX IBE 10.0004 X

### INMETRO

Repérage	Ex ec ic nC IIC T4 Gc
Certificat	DNV 18.0143 X

### UL, USA / Canada

Repérage	UL 508 Listed
	Class I, Div. 2, Groups A, B, C, D T6
	Class I, Zone 2, Group IIC T6

### Homologation construction navale

Certificat	DNV GL TAA000020C
------------	-------------------

### Safety Integrity Level (SIL, IEC 61508)

Repérage	2
Certificat	SEBS-A.150520/17, V2.0

# MACX MCR-T-UI-UP-SP - Les convertisseurs de température



2811860

<https://www.phoenixcontact.com/fr/produits/2811860>

## Systematic Capability

Repérage	2
----------	---

## Performance Level (ISO 13849-1)

Repérage	d
----------	---

## EAC Ex

Repérage	Ex ec ic IIC T4 Gc
Certificat	BY/112 02.01 TP012 103.01 00078

## Données de construction navale

Temperature	B
Humidity	B
Vibration	A
EMC	A
Enclosure	Required protection according to the Rules shall be provided upon installation on board

## Données CEM

Compatibilité électromagnétique	Conformité à la directive CEM
Immunité	EN 61000-6-2
Remarque	De faibles écarts peuvent survenir lors de perturbations.

## Émissions parasites

Normes / Spécifications	EN 61000-6-4
-------------------------	--------------

## Normes et spécifications

Isolation galvanique	Isolation 4 voies
----------------------	-------------------

## Montage

Type de montage	Montage sur rail DIN
-----------------	----------------------

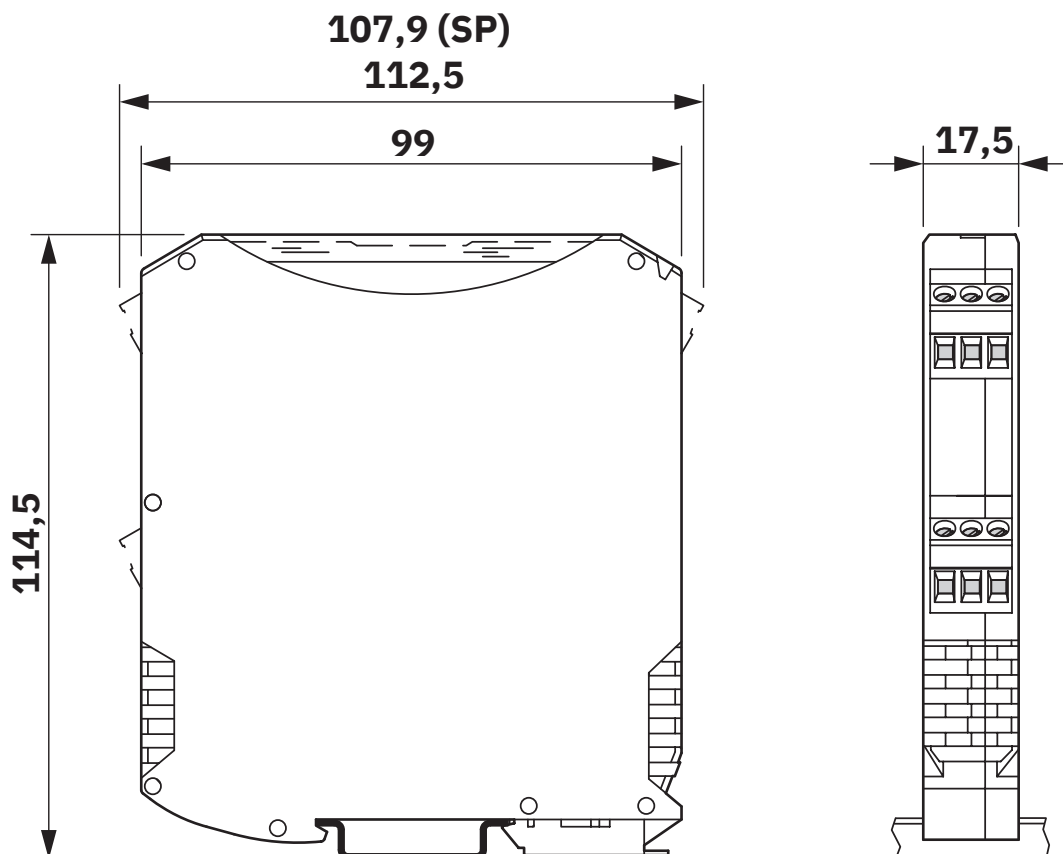
# MACX MCR-T-UI-UP-SP - Les convertisseurs de température

2811860

<https://www.phoenixcontact.com/fr/produits/2811860>

## Dessins

Dessin coté

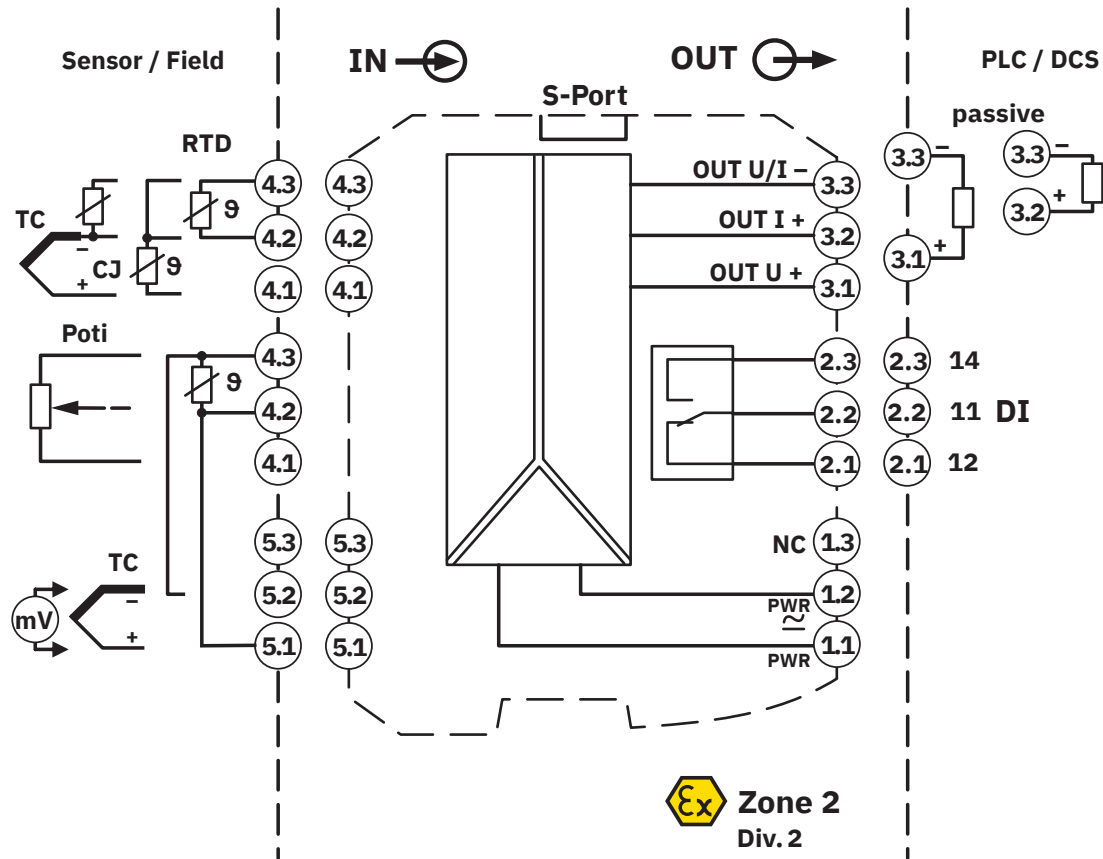


# MACX MCR-T-UI-UP-SP - Les convertisseurs de température

2811860

<https://www.phoenixcontact.com/fr/produits/2811860>

Schéma fonctionnel




# MACX MCR-T-UI-UP-SP - Les convertisseurs de température



2811860

<https://www.phoenixcontact.com/fr/produits/2811860>

## Homologations

 To download certificates, visit the product detail page: <https://www.phoenixcontact.com/fr/produits/2811860>

### DNV

Identifiant de l'homologation: TAA000020C



### UL Listed

Identifiant de l'homologation: E238705



### cUL Listed

Identifiant de l'homologation: E238705



### Functional Safety

Identifiant de l'homologation: SEBS-A.20170608



### EAC Ex

Identifiant de l'homologation: TP012 103.01 00078



### IECEX

Identifiant de l'homologation: IECEX IBE 10.0004X



### cUL Listed

Identifiant de l'homologation: E199827



### UL Listed

Identifiant de l'homologation: E199827



### ATEX

Identifiant de l'homologation: IBExU 10 ATEX B001 X



### ATEX

Identifiant de l'homologation: IBExU 10 ATEX 1044

### INMETRO

Identifiant de l'homologation: DNV 18.0143 X

# MACX MCR-T-UI-UP-SP - Les convertisseurs de température



2811860

<https://www.phoenixcontact.com/fr/produits/2811860>

## Classifications

### ECLASS

ECLASS-13.0	27210129
ECLASS-15.0	27210129

### ETIM

ETIM 10.0	EC002919
-----------	----------

### UNSPSC

UNSPSC 21.0	41112100
-------------	----------

# MACX MCR-T-UI-UP-SP - Les convertisseurs de température



2811860

<https://www.phoenixcontact.com/fr/produits/2811860>

## Conformité environnementale

### EU RoHS

Conforme aux exigences de la directive RoHS	Oui
sauf exceptions mentionnées	7(a), 7(c)-I

### China RoHS

Environment friendly use period (EFUP)	EFUP-50
	Vous trouverez un tableau de déclaration conformément à IACPEIP (China RoHS) concernant les produits dans la zone de téléchargement du produit correspondant sous « Déclaration du fabricant ». Pour tous les produits avec EFUP-E, aucun tableau de déclaration conformément à IACPEIP (China RoHS) nest établi car cela nest pas nécessaire.

### EU REACH SVHC

Indication de substance soumise à autorisation REACH (n° CAS)	Lead(n° CAS: 7439-92-1)
SCIP	ab27d346-3f6b-4f08-851a-92fb1ad4b512

### EF3.1 Changement climatique

CO2e kg	10,448 kg CO2e
---------	----------------

Phoenix Contact 2026 © - Tous droits réservés  
<https://www.phoenixcontact.com>

PHOENIX CONTACT SAS  
52 Boulevard de Beaubourg Emerainville  
77436 Marne La Vallée Cedex 2 France  
+33 (0) 1 60 17 98 98  
[documentation@phoenixcontact.fr](mailto:documentation@phoenixcontact.fr)