

MACX MCR-UI-UI-UP-SP-NC - Amplificateur-séparateur d'entrée



2811569

<https://www.phoenixcontact.com/fr/produits/2811569>

Veillez tenir compte du fait que les données affichées dans ce document PDF proviennent de notre catalogue en ligne. Vous trouverez les données complètes dans la documentation utilisateur. Nos conditions générales d'utilisation des téléchargements sont applicables.



Amplificateur-séparateur avec isolation galvanique sécurisée et plage d'alimentation étendue (24 V ... 230 V AC/DC). DIP switch en façade, plus de 1 600 conversions de signaux réglables. Configuration standard (IN 0 ... 10 V / OUT 0 ... 20 mA), raccordement à ressort, SIL

Avantages

- Réglage de plus de 1600 conversions de signaux avec les DIP switch en façade
- Installation autorisée en zone 2
- Jusqu'à SIL 2 selon EN 61508
- Amplificateur-séparateur analogique pour l'isolation, le filtrage, l'amplification et la conversion des signaux analogiques standard
- Raccordement vissé ou à ressort enfichable (technologie Push-in)
- Sortie active ou passive
- Signaux d'entrée et de sortie configurables, y compris les signaux de courant et de tension bipolaires
- Voyant de diagnostic et d'état pour tension alimentation
- Plage d'alimentation étendue : 19,2 ... 253 V AC/DC
- Isolation galvanique 3 voies

Données commerciales

Référence	2811569
Conditionnement	1 Unité(s)
Commande minimum	1 Unité(s)
Clé de vente	DK1111
Product key	DK1111
GTIN	4046356466998
Poids par pièce (emballage compris)	183 g
Poids par pièce (hors emballage)	150 g
Numéro du tarif douanier	85437090
Pays d'origine	DE

MACX MCR-UI-UI-UP-SP-NC - Amplificateur-séparateur d'entrée



2811569

<https://www.phoenixcontact.com/fr/produits/2811569>

Caractéristiques techniques

Propriétés du produit

Type de produit	Amplificateur-séparateur d'entrée
Gamme de produits	MACX Analog
Nombre de voies	1
Configuration	DIP switch

Propriétés du système

Fonctionnalité

Configuration	DIP switch
---------------	------------

Propriétés électriques

Etalonnage gain	$\pm 4 \%$
Etalonnage zéro	$\pm 4 \%$
Isolation galvanique entre l'entrée et la sortie	oui
Fréquence limite (3 dB)	10 kHz (commutable 30 Hz)
Circuit de protection	Protection contre les transitoires
Réponse indicielle (10-90 %)	35 μ s (10 kHz) 11 ms (30 Hz)
Coefficient de température max.	0,0075 %/K
Erreur de transmission max.	$\leq 0,1 \%$ (étalonné de la dérivation)

Isolation galvanique

Tension d'essai	2,5 kV AC (50 Hz, 60 s)
Catégorie de surtension	II
Degré de pollution	2

Isolation galvanique Entrée/sortie/alimentation CEI/EN 61010-1

Normes/Prescriptions	CEI/EN 61010-1
Tension d'isolement assignée	300 V _{eff}
Isolant	Isolement sécurisé

Isolation galvanique Entrée/sortie/alimentation CEI/EN 60079-7

Normes/Prescriptions	CEI/EN 60079-7
Tension d'isolement assignée	275 V

Alimentation

Tension nominale d'alimentation	24 V AC/DC ... 230 V AC/DC -20 % ... +10 % (50/60 Hz)
Plage de tension d'alimentation	19,2 V AC/DC ... 253 V AC/DC (50/60 Hz)
Puissance dissipée	< 0,8 W (pour 24 V DC/20 mA) < 0,9 W (pour 230 V AC / 20 mA)

MACX MCR-UI-UI-UP-SP-NC - Amplificateur-séparateur d'entrée



2811569

<https://www.phoenixcontact.com/fr/produits/2811569>

Données d'entrée

Signal: Tension/courant

Nombre d'entrées	1
Signal d'entrée tension	0 mV ... 50 mV
	0 mV ... 60 mV
	0 mV ... 75 mV
	0 mV ... 100 mV
	0 mV ... 120 mV
	0 mV ... 150 mV
	0 mV ... 200 mV
	0 mV ... 300 mV
	0 mV ... 500 mV
	0 V ... 1 V
	0 V ... 1,5 V
	0 V ... 2 V
	0 V ... 3 V
	0 V ... 5 V
	0 V ... 10 V (configuration via le DIP switch)
	0 V ... 15 V
	0 V ... 20 V
	0 V ... 30 V
	0 V ... 50 V
	0 V ... 100 V
	-50 mV ... 50 mV
	-60 mV ... 60 mV
	-75 mV ... 75 mV
	-100 mV ... 100 mV
	-120 mV ... 120 mV
	-150 mV ... 150 mV
	-200 mV ... 200 mV
	-300 mV ... 300 mV
	-500 mV ... 500 mV
	-1 V ... 1 V
	-1,5 V ... 1,5 V
	-2 V ... 2 V
	-3 V ... 3 V
-5 V ... 5 V	
-10 V ... 10 V	
-15 V ... 15 V	
-20 V ... 20 V	
-30 V ... 30 V	

MACX MCR-UI-UI-UP-SP-NC - Amplificateur-séparateur d'entrée



2811569

<https://www.phoenixcontact.com/fr/produits/2811569>

	-50 V ... 50 V
	-100 V ... 100 V
	1 V ... 5 V
	2 V ... 10 V
Signal d'entrée tension minimale	± 50 mV
Signal d'entrée tension maximale	± 100 V
Signal d'entrée courant	0 mA ... 1 mA (configuration via le DIP switch)
	0 mA ... 1,5 mA
	0 mA ... 2 mA
	0 mA ... 3 mA
	0 mA ... 5 mA
	0 mA ... 10 mA
	0 mA ... 15 mA
	0 mA ... 20 mA
	0 mA ... 30 mA
	0 mA ... 50 mA
	0 mA ... 100 mA
	-1 mA ... 1 mA
	-1,5 mA ... 1,5 mA
	-2 mA ... 2 mA
	-3 mA ... 3 mA
	-5 mA ... 5 mA
	-10 mA ... 10 mA
	-15 mA ... 15 mA
	-20 mA ... 20 mA
	-30 mA ... 30 mA
	-50 mA ... 50 mA
	-100 mA ... 100 mA
	1 mA ... 5 mA
	2 mA ... 10 mA
	4 mA ... 20 mA
Signal d'entrée courant minimal	± 1 mA
Signal d'entrée courant maximal	± 100 mA
Résistance d'entrée entrée tension	env. 1 MΩ (±1 V DC ... ±100 V DC)
Résistance d'entrée entrée courant	env. 10 Ω (±10 mA DC ... ±100 mA DC)

Données de sortie

Signal: Tension/courant

Nombre de sorties	1
Configurable/programmable	oui, commutable
Signal de sortie tension	0 V ... 10 V (configuration via le DIP switch)
	0 V ... 5 V

MACX MCR-UI-UI-UP-SP-NC - Amplificateur-séparateur d'entrée



2811569

<https://www.phoenixcontact.com/fr/produits/2811569>

	2 V ... 10 V
	1 V ... 5 V
	-10 V ... 10 V
	-5 V ... 5 V
	0 V ... 2,5 V
	0,5 V ... 2,5 V
	-2,5 V ... 2,5 V
Signal de sortie tension maximale	15 V
Signal de sortie tension invers.	0 V ... 2,5 V
	0 V ... 5 V
	0 V ... 10 V
Signal de sortie courant	0 mA ... 5 mA
	0 mA ... 10 mA
	0 mA ... 20 mA (configuration via le DIP switch)
	1 mA ... 5 mA
	2 mA ... 10 mA
	4 mA ... 20 mA
	-5 mA ... 5 mA
	-10 mA ... 10 mA
	-20 mA ... 20 mA
Signal de sortie courant maximal	35 mA
Signal de sortie courant invers.	0 mA ... 5 mA
	0 mA ... 10 mA
	0 mA ... 20 mA
Charge/charge de sortie Sortie tension	$\geq 1 \text{ k}\Omega$ (10 V)
Charge/charge de sortie Sortie courant	$\leq 600 \Omega$ (20 mA ; actif)
	passive : $\leq (U_B - 2 \text{ V}) / I_{\text{outmax}}$
Ondulation	$< 10 \text{ mV}_{\text{eff}}$

Caractéristiques de raccordement

Type de raccordement	Raccordement Push-in
Longueur à dénuder	10 mm
Section de conducteur rigide	0,2 mm ² ... 2,5 mm ²
Section de conducteur souple	0,2 mm ² ... 2,5 mm ²
Section de câble flexible (2 conducteurs de même section)	0,25 mm ² ... 0,34 mm ² (Embout TWIN sans douille en plastique)
	0,5 mm ² ... 1,5 mm ² (Embout et cône d'entrée isolant TWIN)
Section conduct. AWG	24 ... 14
	24 ... 22 (Embout TWIN sans douille en plastique)
	20 ... 16 (Embout et cône d'entrée isolant TWIN)

Données Ex

Installation Ex (EPL)	Gc
	Div. 2

MACX MCR-UI-UI-UP-SP-NC - Amplificateur-séparateur d'entrée

2811569

<https://www.phoenixcontact.com/fr/produits/2811569>

Dimensions

Dessin coté	
Largeur	12,5 mm
Hauteur	107,9 mm
Profondeur	113,7 mm
Profondeur NS 35/7,5	114,5 mm (Enclenché sur un rail DIN NS 35/7,5, conforme à la norme EN 60715)

Indications sur les matériaux

Couleur	gris (RAL 7042)
Matériau du boîtier	PA 6.6-FR

Valeurs caractéristiques

Données relatives à la technique de sécurité: CEI 61508 - Demande élevée

Niveau d'intégrité de sécurité (SIL)	2
--------------------------------------	---

Données relatives à la technique de sécurité: CEI 61508 - Demande élevée

Niveau d'intégrité de sécurité (SIL)	2
--------------------------------------	---

Données relatives à la technique de sécurité: CEI 61508 - Faible demande

Niveau d'intégrité de sécurité (SIL)	2
--------------------------------------	---

Données relatives à la technique de sécurité: CEI 61508 - Faible demande

Niveau d'intégrité de sécurité (SIL)	2
--------------------------------------	---

Conditions environnementales et de durée de vie

Conditions ambiantes

Indice de protection	IP20 (pas évalué par UL)
Température ambiante (fonctionnement)	-20 °C ... 70 °C
Température ambiante (stockage/transport)	-40 °C ... 85 °C

Hauteur d'utilisation (≤ 2000 m)

Altitude	≤ 2000 m (Les caractéristiques techniques concernent des altitudes ≤2000 m au-dessus du niveau de la mer. Pour les altitudes >2000 m au-dessus du niveau de la mer, voir la fiche technique.)
Température ambiante (fonctionnement)	-20 °C ... 70 °C
Tension maximale de sécurité U_m	275 V

MACX MCR-UI-UI-UP-SP-NC - Amplificateur-séparateur d'entrée



2811569

<https://www.phoenixcontact.com/fr/produits/2811569>

Hauteur d'utilisation (≤ 3000 m)

Plage de hauteurs	> 2000 m ... 3000 m
Température ambiante (fonctionnement)	-20 °C ... 60 °C
Tension maximale de sécurité U_m	190 V

Hauteur d'utilisation (≤ 4000 m)

Plage de hauteurs	> 3000 m ... 4000 m
Température ambiante (fonctionnement)	-20 °C ... 55 °C
Tension maximale de sécurité U_m	60 V

Hauteur d'utilisation (≤ 5000 m)

Plage de hauteurs	> 4000 m ... 5000 m
Température ambiante (fonctionnement)	-20 °C ... 45 °C
Tension maximale de sécurité U_m	60 V

Homologations

CE

Certificat	Conformité CE
------------	---------------

ATEX

Repérage	⊕ II 3 G Ex nA IIC T4 Gc
Certificat	BVS 09 ATEX E 028 X

UKCA Ex (UKEX)

Repérage	⊕ II 3 G Ex nA IIC T4 Gc
Certificat	PxCIF21UKEX2811459X

IECEX

Repérage	Ex ec IIC T4 Gc
Certificat	IECEX BVS 09.0013X

CCC / China-Ex

Repérage	Ex ec IIC T4 Gc
Certificat	2021122304114078

UL, USA / Canada

Repérage	UL 61010 Listed
	Class I, Div. 2, Groups A, B, C, D T4
	Class I, Zone 2, Group IIC

Homologation construction navale

Certificat	DNV GL TAA00000AG
------------	-------------------

Safety Integrity Level (SIL, IEC 61508)

Repérage	2
----------	---

MACX MCR-UI-UI-UP-SP-NC - Amplificateur-séparateur d'entrée



2811569

<https://www.phoenixcontact.com/fr/produits/2811569>

INMETRO

Repérage	Ex ec IIC T4 Gc
Certificat	DNV 21.0125 X

EAC Ex

Repérage	Ex ec IIC T4 Gc
Certificat	BY/112 02.01 TP012 103.01 00078

Données de construction navale

Temperature	B
Humidity	B
Vibration	A
EMC	B
Enclosure	Required protection according to the Rules shall be provided upon installation on board

Données CEM

Compatibilité électromagnétique	Conformité à la directive CEM
Immunité	EN 61000-6-2
Remarque	De faibles écarts peuvent survenir lors de perturbations.

Émissions parasites

Normes / Spécifications	EN 61000-6-4
-------------------------	--------------

Champ électromagnétique HF

Dénomination	Champ électromagnétique HF
Normes/Prescriptions	EN 61000-4-3
Ecart courant par rapport à la valeur finale de la plage de mesure	1,9 %

Transitoires électriques rapides (en salves)

Dénomination	Perturbations transitoires rapides (en salves)
Normes/Prescriptions	EN 61000-4-4
Ecart courant par rapport à la valeur finale de la plage de mesure	2 %

Perturbations conduites

Dénomination	Grandeurs perturbatrices acheminées
Normes/Prescriptions	EN 61000-4-6
Ecart courant par rapport à la valeur finale de la plage de mesure	4,6 %

Normes et spécifications

GB Standard

Normes/Prescriptions	GB/T 3836.1
	GB/T 3836.3

Montage

MACX MCR-UI-UI-UP-SP-NC - Amplificateur-séparateur d'entrée



2811569

<https://www.phoenixcontact.com/fr/produits/2811569>

Type de montage	Montage sur rail DIN
Position de montage	indifférent

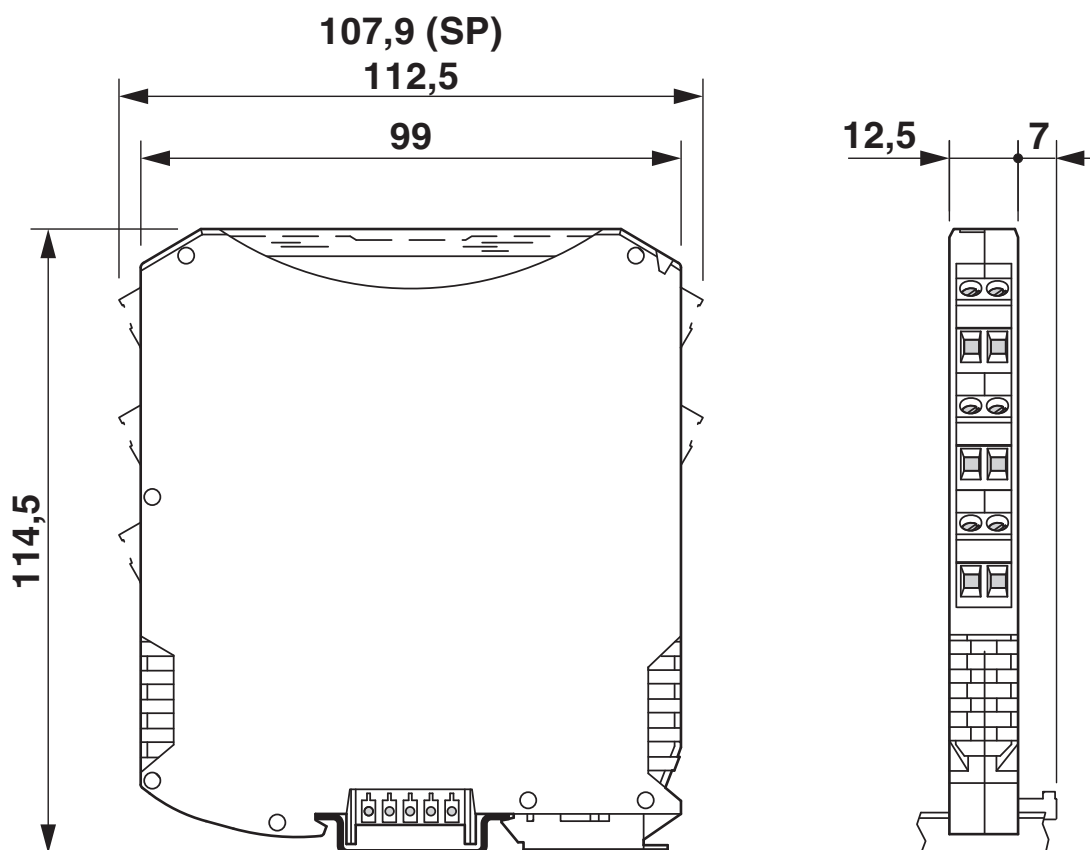
MACX MCR-UI-UI-UP-SP-NC - Amplificateur-séparateur d'entrée

2811569

<https://www.phoenixcontact.com/fr/produits/2811569>

Dessins

Dessin coté

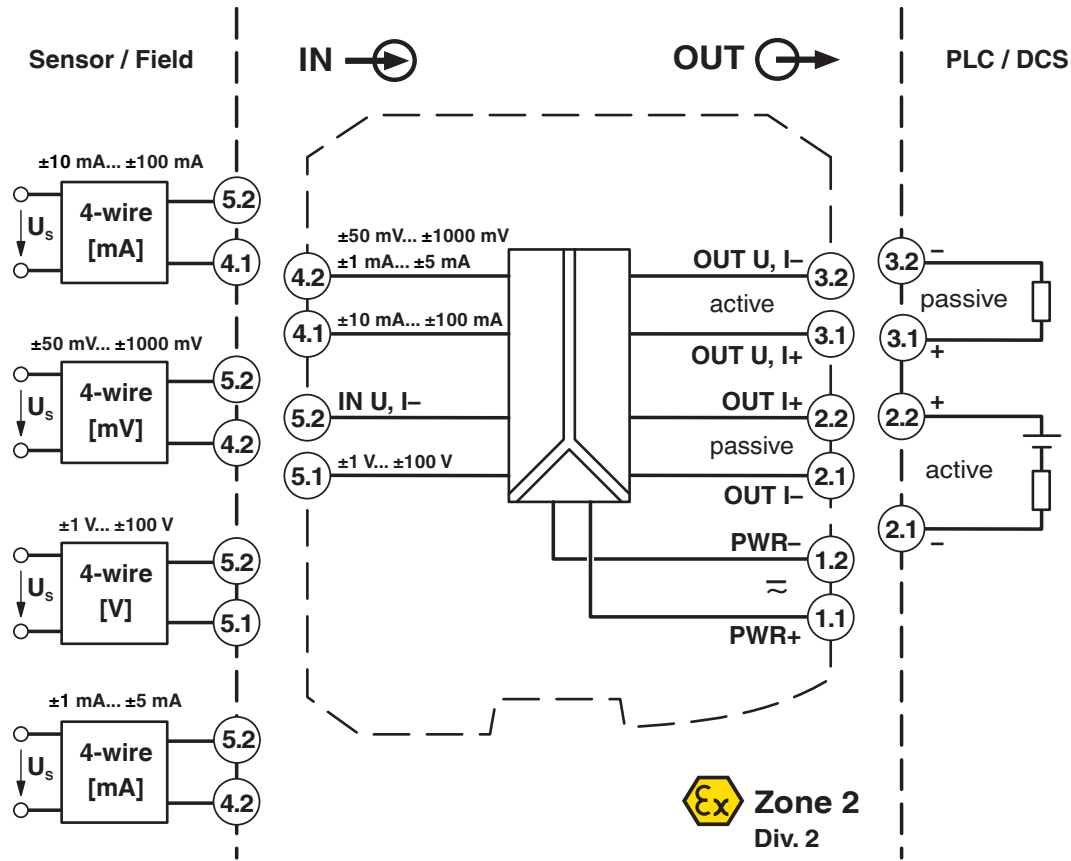


MACX MCR-UI-UI-UP-SP-NC - Amplificateur-séparateur d'entrée

2811569

<https://www.phoenixcontact.com/fr/produits/2811569>

Schéma fonctionnel



MACX MCR-UI-UI-UP-SP-NC - Amplificateur-séparateur d'entrée



2811569

<https://www.phoenixcontact.com/fr/produits/2811569>

Homologations

📄 To download certificates, visit the product detail page: <https://www.phoenixcontact.com/fr/produits/2811569>



UL Listed

Identifiant de l'homologation: E330267



cUL Listed

Identifiant de l'homologation: E330267

Functional Safety

Identifiant de l'homologation: BVS Pb 02/09

DNV

Identifiant de l'homologation: TAA00000AG



EAC Ex

Identifiant de l'homologation: TP012 103.01 00078



cUL Listed

Identifiant de l'homologation: E199827



UL Listed

Identifiant de l'homologation: FILE E 199827



IECEX

Identifiant de l'homologation: IECEX BVS 09.0013X



ATEX

Identifiant de l'homologation: BVS 09 ATEX E 028 X

INMETRO

Identifiant de l'homologation: DNV 21.0125 X



CCC

Identifiant de l'homologation: 2021122304114078

MACX MCR-UI-UI-UP-SP-NC - Amplificateur-séparateur d'entrée



2811569

<https://www.phoenixcontact.com/fr/produits/2811569>

MACX MCR-UI-UI-UP-SP-NC - Amplificateur-séparateur d'entrée



2811569

<https://www.phoenixcontact.com/fr/produits/2811569>

Classifications

ECLASS

ECLASS-13.0	27210120
ECLASS-15.0	27210120

ETIM

ETIM 10.0	EC002653
-----------	----------

UNSPSC

UNSPSC 21.0	39121000
-------------	----------

MACX MCR-UI-UI-UP-SP-NC - Amplificateur-séparateur d'entrée



2811569

<https://www.phoenixcontact.com/fr/produits/2811569>

Conformité environnementale

EU RoHS

Conforme aux exigences de la directive RoHS	Oui
sauf exceptions mentionnées	6(c), 7(a), 7(c)-I

China RoHS

Environment friendly use period (EFUP)	EFUP-50
	Vous trouverez un tableau de déclaration conformément à IACPEIP (China RoHS) concernant les produits dans la zone de téléchargement du produit correspondant sous « Déclaration du fabricant ». Pour tous les produits avec EFUP-E, aucun tableau de déclaration conformément à IACPEIP (China RoHS) nest établi car cela nest pas nécessaire.

EU REACH SVHC

Indication de substance soumise à autorisation REACH (n° CAS)	Lead(n° CAS: 7439-92-1)
	6,6'-di-tert-butyl-2,2'-methylenedi-p-cresol(n° CAS: 119-47-1)
SCIP	8a57274a-5821-4a06-8052-8e2257a6bce5

EF3.1 Changement climatique

CO2e kg	5,417 kg CO2e
---------	---------------

Phoenix Contact 2026 © - Tous droits réservés

<https://www.phoenixcontact.com>

PHOENIX CONTACT SAS

52 Boulevard de Beaubourg Emerainville

77436 Marne La Vallée Cedex 2 France

+33 (0) 1 60 17 98 98

documentation@phoenixcontact.fr