

MACX MCR-UI-UI-NC - Amplificateur-séparateur d'entrée



2811446

<https://www.phoenixcontact.com/fr/produits/2811446>

Veillez tenir compte du fait que les données affichées dans ce document PDF proviennent de notre catalogue en ligne. Vous trouverez les données complètes dans la documentation utilisateur. Nos conditions générales d'utilisation des téléchargements sont applicables.



Amplificateur-séparateur à 3 voies configurable avec isolation galvanique sécurisée, 24 V, pontage. DIP switch en façade, plus de 1 600 conversions de signaux réglables. Configuration standard (IN 0 ... 10 V / OUT 0 ... 20 mA), raccordement vissé, SIL

Avantages

- Possibilité d'alimentation en énergie via le connecteur sur profilé
- Réglage de plus de 1600 conversions de signaux avec les DIP switch en façade
- Installation autorisée en zone 2
- Jusqu'à SIL 2 selon EN 61508
- Isolation galvanique 3 voies
- Amplificateur-séparateur analogique pour l'isolation, le filtrage, l'amplification et la conversion des signaux analogiques standard
- Signaux d'entrée et de sortie configurables, y compris les signaux de courant et de tension bipolaires
- Fréquence limite 10 kHz pour applications critiques en termes de temps
- Voyant de diagnostic et d'état pour tension alimentation
- Sortie active ou passive
- Raccordement vissé ou à ressort enfichable (technologie Push-in)

Données commerciales

| | |
|-------------------------------------|---------------|
| Référence | 2811446 |
| Conditionnement | 1 Unité(s) |
| Commande minimum | 1 Unité(s) |
| Clé de vente | DK1111 |
| Product key | DK1111 |
| GTIN | 4046356288927 |
| Poids par pièce (emballage compris) | 178,05 g |
| Poids par pièce (hors emballage) | 150 g |
| Numéro du tarif douanier | 85437090 |
| Pays d'origine | DE |

MACX MCR-UI-UI-NC - Amplificateur-séparateur d'entrée



2811446

<https://www.phoenixcontact.com/fr/produits/2811446>

Caractéristiques techniques

Propriétés du produit

| | |
|-------------------|-----------------------------------|
| Type de produit | Amplificateur-séparateur d'entrée |
| Gamme de produits | MACX Analog |
| Nombre de voies | 1 |
| Configuration | DIP switch |

Propriétés du système

Fonctionnalité

| | |
|---------------|------------|
| Configuration | DIP switch |
|---------------|------------|

Propriétés électriques

| | |
|---|--|
| Etalonnage gain | $\pm 4 \%$ |
| Etalonnage zéro | $\pm 4 \%$ |
| Isolation galvanique entre l'entrée et la sortie | oui |
| Fréquence limite (3 dB) | 10 kHz (commutable 30 Hz) |
| Puissance dissipée maximale en condition nominale | $< 0,7 \text{ W}$ (20 mA) |
| Circuit de protection | Protection contre les transitoires |
| Réponse indicielle (10-90 %) | 35 μs (10 kHz) 11 ms (30 Hz) |
| Coefficient de température max. | 0,0075 %/K |
| Erreur de transmission max. | $\leq 0,1 \%$ (étalonné de la dérivation) |

Isolation galvanique

| | |
|-------------------------|-------------------------|
| Tension d'essai | 2,5 kV AC (50 Hz, 60 s) |
| Catégorie de surtension | II |
| Degré de pollution | 2 |

Isolation galvanique Entrée/sortie/alimentation CEI/EN 61010-1

| | |
|------------------------------|----------------------|
| Normes/Prescriptions | CEI/EN 61010-1 |
| Tension d'isolement assignée | 300 V _{eff} |
| Isolant | Isolement sécurisé |

Isolation galvanique Entrée/sortie/alimentation CEI/EN 60079-7

| | |
|------------------------------|----------------|
| Normes/Prescriptions | CEI/EN 60079-7 |
| Tension d'isolement assignée | 250 V AC/DC |

Alimentation

| | |
|---------------------------------|-------------------------------------|
| Tension nominale d'alimentation | 12 V DC ... 24 V DC -20 % ... +25 % |
| Plage de tension d'alimentation | 9,6 V DC ... 30 V DC |
| Puissance dissipée | 500 mW (pour 24 V DC/20 mA) |
| Consommation de puissance | $\leq 700 \text{ mW}$ |

Données d'entrée

MACX MCR-UI-UI-NC - Amplificateur-séparateur d'entrée



2811446

<https://www.phoenixcontact.com/fr/produits/2811446>

Signal: Tension/courant

| | |
|-------------------------|--|
| Nombre d'entrées | 1 |
| Signal d'entrée tension | 0 mV ... 50 mV |
| | 0 mV ... 60 mV |
| | 0 mV ... 75 mV |
| | 0 mV ... 100 mV |
| | 0 mV ... 120 mV |
| | 0 mV ... 150 mV |
| | 0 mV ... 200 mV |
| | 0 mV ... 300 mV |
| | 0 mV ... 500 mV |
| | 0 V ... 1 V |
| | 0 V ... 1,5 V |
| | 0 V ... 2 V |
| | 0 V ... 3 V |
| | 0 V ... 5 V |
| | 0 V ... 10 V (configuration via le DIP switch) |
| | 0 V ... 15 V |
| | 0 V ... 20 V |
| | 0 V ... 30 V |
| | 0 V ... 50 V |
| | 0 V ... 100 V |
| | -50 mV ... 50 mV |
| | -60 mV ... 60 mV |
| | -75 mV ... 75 mV |
| | -100 mV ... 100 mV |
| | -120 mV ... 120 mV |
| | -150 mV ... 150 mV |
| | -200 mV ... 200 mV |
| | -300 mV ... 300 mV |
| | -500 mV ... 500 mV |
| | -1 V ... 1 V |
| | -1,5 V ... 1,5 V |
| | -2 V ... 2 V |
| | -3 V ... 3 V |
| | -5 V ... 5 V |
| -10 V ... 10 V | |
| -15 V ... 15 V | |
| -20 V ... 20 V | |
| -30 V ... 30 V | |
| -50 V ... 50 V | |
| -100 V ... 100 V | |
| 1 V ... 5 V | |

MACX MCR-UI-UI-NC - Amplificateur-séparateur d'entrée



2811446

<https://www.phoenixcontact.com/fr/produits/2811446>

| | |
|------------------------------------|---|
| | 2 V ... 10 V |
| Signal d'entrée tension minimale | ± 50 mV |
| Signal d'entrée tension maximale | ± 100 V |
| Signal d'entrée courant | 0 mA ... 1 mA (configuration via le DIP switch) |
| | 0 mA ... 1,5 mA |
| | 0 mA ... 2 mA |
| | 0 mA ... 3 mA |
| | 0 mA ... 5 mA |
| | 0 mA ... 10 mA |
| | 0 mA ... 15 mA |
| | 0 mA ... 20 mA |
| | 0 mA ... 30 mA |
| | 0 mA ... 50 mA |
| | 0 mA ... 100 mA |
| | -1 mA ... 1 mA |
| | -1,5 mA ... 1,5 mA |
| | -2 mA ... 2 mA |
| | -3 mA ... 3 mA |
| | -5 mA ... 5 mA |
| | -10 mA ... 10 mA |
| | -15 mA ... 15 mA |
| | -20 mA ... 20 mA |
| | -30 mA ... 30 mA |
| | -50 mA ... 50 mA |
| | -100 mA ... 100 mA |
| | 1 mA ... 5 mA |
| | 2 mA ... 10 mA |
| | 4 mA ... 20 mA |
| Signal d'entrée courant minimal | ± 1 mA |
| Signal d'entrée courant maximal | ± 100 mA |
| Résistance d'entrée entrée tension | env. 1 MΩ (±1 V DC ... ±100 V DC) |
| Résistance d'entrée entrée courant | env. 10 Ω (±10 mA DC ... ±100 mA DC) |

Données de sortie

Signal: Tension/courant

| | |
|---------------------------|--|
| Nombre de sorties | 1 |
| Configurable/programmable | oui, commutable |
| Signal de sortie tension | 0 V ... 10 V (configuration via le DIP switch) |
| | 0 V ... 5 V |
| | 2 V ... 10 V |
| | 1 V ... 5 V |
| | -10 V ... 10 V |
| | -5 V ... 5 V |

MACX MCR-UI-UI-NC - Amplificateur-séparateur d'entrée



2811446

<https://www.phoenixcontact.com/fr/produits/2811446>

| | |
|--|--|
| | 0 V ... 2,5 V |
| | 0,5 V ... 2,5 V |
| | -2,5 V ... 2,5 V |
| Signal de sortie tension invers. | 0 V ... 2,5 V |
| | 0 V ... 5 V |
| | 0 V ... 10 V |
| Signal de sortie courant | 0 mA ... 5 mA |
| | 0 mA ... 10 mA |
| | 0 mA ... 20 mA (configuration via le DIP switch) |
| | 1 mA ... 5 mA |
| | 2 mA ... 10 mA |
| | 4 mA ... 20 mA |
| | -5 mA ... 5 mA |
| | -10 mA ... 10 mA |
| | -20 mA ... 20 mA |
| Signal de sortie courant invers. | 0 mA ... 5 mA |
| | 0 mA ... 10 mA |
| | 0 mA ... 20 mA |
| Charge/charge de sortie Sortie tension | $\geq 1 \text{ k}\Omega$ (10 V) |
| Charge/charge de sortie Sortie courant | $\leq 600 \Omega$ (20 mA ; actif) |
| | passive : $\leq (U_B - 2 \text{ V}) / I_{\text{outmax}}$ |
| Ondulation | $< 10 \text{ mV}_{\text{eff}}$ |

Caractéristiques de raccordement

| | |
|------------------------------|---|
| Type de raccordement | Raccordement vissé |
| Longueur à dénuder | 7 mm |
| Filetage vis | M3 |
| Section de conducteur rigide | 0,2 mm ² ... 2,5 mm ² |
| Section de conducteur souple | 0,2 mm ² ... 2,5 mm ² |
| Section conduct. AWG | 24 ... 14 |
| Couple de serrage | 0,5 Nm ... 0,6 Nm |

Alvéole pour fiche test

| | |
|---------------|------|
| Diamètre max. | 2 mm |
|---------------|------|

Données Ex

| | |
|-----------------------|--------|
| Installation Ex (EPL) | Gc |
| | Div. 2 |

Dimensions

MACX MCR-UI-UI-NC - Amplificateur-séparateur d'entrée



2811446

<https://www.phoenixcontact.com/fr/produits/2811446>

| | |
|----------------------|--|
| Dessin coté |  |
| Largeur | 12,5 mm |
| Hauteur | 112,5 mm |
| Profondeur | 113,7 mm |
| Profondeur NS 35/7,5 | 114,5 mm (Enclenché sur un rail DIN NS 35/7,5, conforme à la norme EN 60715) |

Indications sur les matériaux

| | |
|---------------------|-----------------|
| Couleur | gris (RAL 7042) |
| Matériau du boîtier | PA 6.6-FR |

Valeurs caractéristiques

Données relatives à la technique de sécurité: CEI 61508 - Demande élevée

| | |
|--------------------------------------|---|
| Niveau d'intégrité de sécurité (SIL) | 2 |
|--------------------------------------|---|

Données relatives à la technique de sécurité: CEI 61508 - Demande élevée

| | |
|--------------------------------------|---|
| Niveau d'intégrité de sécurité (SIL) | 2 |
|--------------------------------------|---|

Données relatives à la technique de sécurité: CEI 61508 - Faible demande

| | |
|--------------------------------------|---|
| Niveau d'intégrité de sécurité (SIL) | 2 |
|--------------------------------------|---|

Données relatives à la technique de sécurité: CEI 61508 - Faible demande

| | |
|--------------------------------------|---|
| Niveau d'intégrité de sécurité (SIL) | 2 |
|--------------------------------------|---|

Conditions environnementales et de durée de vie

Conditions ambiantes

| | |
|---|--------------------------|
| Indice de protection | IP20 (pas évalué par UL) |
| Température ambiante (fonctionnement) | -20 °C ... 70 °C |
| Température ambiante (stockage/transport) | -40 °C ... 85 °C |

Hauteur d'utilisation (≤ 2000 m)

| | |
|---------------------------------------|---|
| Altitude | ≤ 2000 m (Les caractéristiques techniques concernent des altitudes ≤2000 m au-dessus du niveau de la mer. Pour les altitudes >2000 m au-dessus du niveau de la mer, voir la fiche technique.) |
| Température ambiante (fonctionnement) | -20 °C ... 70 °C |

Hauteur d'utilisation (≤ 3000 m)

| | |
|---------------------------------------|---------------------|
| Plage de hauteurs | > 2000 m ... 3000 m |
| Température ambiante (fonctionnement) | -20 °C ... 60 °C |
| Tension d'isolement assignée | 190 V |

MACX MCR-UI-UI-NC - Amplificateur-séparateur d'entrée



2811446

<https://www.phoenixcontact.com/fr/produits/2811446>

Hauteur d'utilisation (≤ 4000 m)

| | |
|---------------------------------------|---------------------|
| Plage de hauteurs | > 3000 m ... 4000 m |
| Température ambiante (fonctionnement) | -20 °C ... 55 °C |
| Tension d'isolement assignée | 63 V |

Hauteur d'utilisation (≤ 5000 m)

| | |
|---------------------------------------|---------------------|
| Plage de hauteurs | > 4000 m ... 5000 m |
| Température ambiante (fonctionnement) | -20 °C ... 45 °C |
| Tension d'isolement assignée | 63 V |

Homologations

CE

| | |
|------------|---------------|
| Certificat | Conformité CE |
|------------|---------------|

ATEX

| | |
|------------|--------------------------|
| Repérage | Ⓜ II 3 G Ex ec IIC T4 Gc |
| Certificat | BVS 10 ATEX E 059 X |

UKCA Ex (UKEX)

| | |
|------------|--------------------------|
| Repérage | Ⓜ II 3 G Ex nA IIC T4 Gc |
| Certificat | PxCIF21UKEX2811284X |

IECEX

| | |
|------------|--------------------|
| Repérage | Ex ec IIC T4 Gc |
| Certificat | IECEX BVS 10.0044X |

CCC / China-Ex

| | |
|------------|------------------|
| Repérage | Ex ec IIC T4 Gc |
| Certificat | 2021122304114077 |

UL, USA / Canada

| | |
|----------|---------------------------------------|
| Repérage | UL 61010 Listed |
| | Class I, Div. 2, Groups A, B, C, D T6 |
| | Class I, Zone 2, Group IIC |

Homologation construction navale

| | |
|------------|-------------------|
| Certificat | DNV GL TAA000020C |
|------------|-------------------|

Safety Integrity Level (SIL, IEC 61508)

| | |
|----------|---|
| Repérage | 2 |
|----------|---|

INMETRO

| | |
|------------|-----------------|
| Repérage | Ex ec IIC T4 Gc |
| Certificat | DNV 21.0063 X |

Données de construction navale

| | |
|-------------|---|
| Temperature | B |
| Humidity | B |

MACX MCR-UI-UI-NC - Amplificateur-séparateur d'entrée



2811446

<https://www.phoenixcontact.com/fr/produits/2811446>

| | |
|-----------|---|
| Vibration | A |
| EMC | A |
| Enclosure | Required protection according to the Rules shall be provided upon installation on board |

Données CEM

| | |
|---------------------------------|---|
| Compatibilité électromagnétique | Conformité à la directive CEM |
| Immunité | EN 61000-6-2 |
| Remarque | De faibles écarts peuvent survenir lors de perturbations. |

Émissions parasites

| | |
|-------------------------|--------------|
| Normes / Spécifications | EN 61000-6-4 |
|-------------------------|--------------|

Champ électromagnétique HF

| | |
|--|----------------------------|
| Dénomination | Champ électromagnétique HF |
| Normes/Prescriptions | EN 61000-4-3 |
| Ecart courant par rapport à la valeur finale de la plage de mesure | 1 % |

Transitoires électriques rapides (en salves)

| | |
|--|--|
| Dénomination | Perturbations transitoires rapides (en salves) |
| Normes/Prescriptions | EN 61000-4-4 |
| Ecart courant par rapport à la valeur finale de la plage de mesure | 1 % |

Perturbations conduites

| | |
|--|-------------------------------------|
| Dénomination | Grandeurs perturbatrices acheminées |
| Normes/Prescriptions | EN 61000-4-6 |
| Ecart courant par rapport à la valeur finale de la plage de mesure | 1 % |

Normes et spécifications

GB Standard

| | |
|----------------------|-------------|
| Normes/Prescriptions | GB/T 3836.1 |
| | GB/T 3836.3 |

Montage

| | |
|---------------------|----------------------|
| Type de montage | Montage sur rail DIN |
| Position de montage | indifférent |

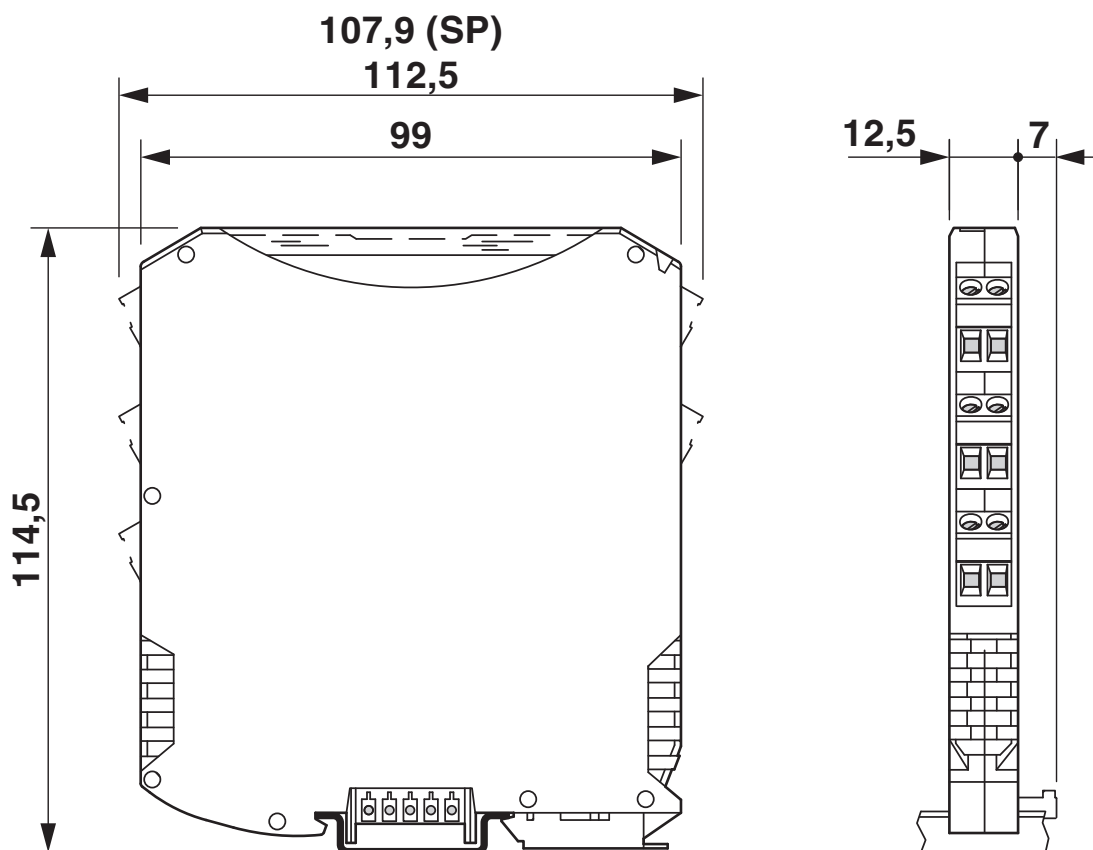
MACX MCR-UI-UI-NC - Amplificateur-séparateur d'entrée

2811446

<https://www.phoenixcontact.com/fr/produits/2811446>

Dessins

Dessin coté



MACX MCR-UI-UI-NC - Amplificateur-séparateur d'entrée

2811446

<https://www.phoenixcontact.com/fr/produits/2811446>

Schéma fonctionnel




MACX MCR-UI-UI-NC - Amplificateur-séparateur d'entrée



2811446

<https://www.phoenixcontact.com/fr/produits/2811446>

Homologations

 To download certificates, visit the product detail page: <https://www.phoenixcontact.com/fr/produits/2811446>

DNV

Identifiant de l'homologation: TAA000020C



UL Listed

Identifiant de l'homologation: E330267



cUL Listed

Identifiant de l'homologation: E330267

Functional Safety

Identifiant de l'homologation: BVS Pb 01/10



EAC Ex

Identifiant de l'homologation: TP012 103.01 00078



IECEX

Identifiant de l'homologation: IECEX BVS 10.0044X



CCC

Identifiant de l'homologation: 2021122304114077



cUL Listed

Identifiant de l'homologation: E199827



UL Listed

Identifiant de l'homologation: FILE E 199827



ATEX

Identifiant de l'homologation: BVS 10 ATEX E059 X

INMETRO

Identifiant de l'homologation: DNV 21.0063X

MACX MCR-UI-UI-NC - Amplificateur-séparateur d'entrée



2811446

<https://www.phoenixcontact.com/fr/produits/2811446>

Classifications

ECLASS

| | |
|-------------|----------|
| ECLASS-13.0 | 27210120 |
| ECLASS-15.0 | 27210120 |

ETIM

| | |
|-----------|----------|
| ETIM 10.0 | EC002653 |
|-----------|----------|

UNSPSC

| | |
|-------------|----------|
| UNSPSC 21.0 | 39121000 |
|-------------|----------|

MACX MCR-UI-UI-NC - Amplificateur-séparateur d'entrée



2811446

<https://www.phoenixcontact.com/fr/produits/2811446>

Conformité environnementale

EU RoHS

| | |
|---|--------------------|
| Conforme aux exigences de la directive RoHS | Oui |
| sauf exceptions mentionnées | 6(c), 7(a), 7(c)-I |

China RoHS

| | |
|--|--|
| Environment friendly use period (EFUP) | EFUP-50 |
| | Vous trouverez un tableau de déclaration conformément à IACPEIP (China RoHS) concernant les produits dans la zone de téléchargement du produit correspondant sous « Déclaration du fabricant ». Pour tous les produits avec EFUP-E, aucun tableau de déclaration conformément à IACPEIP (China RoHS) nest établi car cela nest pas nécessaire. |

EU REACH SVHC

| | |
|---|--------------------------------------|
| Indication de substance soumise à autorisation REACH (n° CAS) | Lead(n° CAS: 7439-92-1) |
| SCIP | ff23c732-d8ee-457c-9118-b5b9a55ba528 |

Phoenix Contact 2026 © - Tous droits réservés

<https://www.phoenixcontact.com>

PHOENIX CONTACT SAS

52 Boulevard de Beaubourg Emerainville

77436 Marne La Vallée Cedex 2 France

+33 (0) 1 60 17 98 98

documentation@phoenixcontact.fr