

MACX MCR-T-UIREL-UP - Les convertisseurs de température



2811378

<https://www.phoenixcontact.com/fr/produits/2811378>

Veillez tenir compte du fait que les données affichées dans ce document PDF proviennent de notre catalogue en ligne. Vous trouverez les données complètes dans la documentation utilisateur. Nos conditions générales d'utilisation des téléchargements sont applicables.



Convertisseur de température programmable, avec sortie analogique et 3 relais de valeur seuil, sonde thermométrique à résistance à 2, 3 ou 4 conducteurs, thermocouples, plage d'alimentation étendue. Configuration standard, Isolation 4 voies, Safety Integrity Level (SIL, IEC 61508): 2, Performance Level (ISO 13849): d, Systematic Capability: 2, Raccordement vissé

Avantages

- Compensation de soudure froide avec connecteur séparé
- Configuration par logiciel (FDT-DTM) ou via l'unité de comande et d'affichage IFS-OP-UNIT
- Jusqu'à SIL 2 selon EN 61508
- Installation en zone 2 autorisée, mode de protection "n" (EN 60079-15)
- Programmation en cours de fonctionnement et hors tension via l'adaptateur de programmation IFS-USB-PROG-ADAPTER
- Raccordement vissé ou à ressort enfichable (technologie Push-in)
- Entrée et sortie programmables librement
- Entrée pour thermomètres à résistance, thermocouples, transmetteur à résistance, potentiomètre et sources mV
- Mesure de différentiel de température
- Trois relais de valeur limite combinables sous forme de relais de valeur seuil sécurisé
- Possibilité d'inverser la plage de signal de sortie

Données commerciales

Référence	2811378
Conditionnement	1 Unité(s)
Commande minimum	1 Unité(s)
Clé de vente	DK1115
Product key	DK1115
GTIN	4046356288903
Poids par pièce (emballage compris)	351,6 g
Poids par pièce (hors emballage)	351,6 g
Numéro du tarif douanier	85437090
Pays d'origine	DE

MACX MCR-T-UIREL-UP - Les convertisseurs de température



2811378

<https://www.phoenixcontact.com/fr/produits/2811378>

Caractéristiques techniques

Propriétés du produit

Type de produit	Temperature transmitter
Gamme de produits	MACX Analog
Configuration	DIP switch
	Logiciel

Propriétés d'isolation

Catégorie de surtension	II
Degré de pollution	2

Propriétés du système

Fonctionnalité

Configuration	DIP switch
	Logiciel

Propriétés électriques

Isolation galvanique	Isolation 4 voies
Isolation galvanique entre l'entrée et la sortie	oui
Réponse indicelle (0 - 99 %)	≤ 1,75 s (SIL on)
	1,3 s (SIL off)
Coefficient de température max.	0,01 %/K
Erreur de transmission max.	0,1 % (p. ex. pour Pt 100, marge 300 K, 4 ... 20 mA)

Isolation galvanique Entrée/sortie/alimentation CEI/EN 61010-1

Normes/Prescriptions	CEI/EN 61010-1
Tension d'isolement assignée	300 V _{eff}
Tension d'essai	2,5 kV AC (50 Hz, 60 s)
Isolant	Isolement sécurisé

Isolation galvanique Entrée/sortie CEI/EN 60079-11

Normes/Prescriptions	CEI/EN 60079-11
Tension d'isolement assignée	375 V _p

Isolation galvanique Entrée/alimentation CEI/EN 60079-11

Normes/Prescriptions	CEI/EN 60079-11
Tension d'isolement assignée	375 V _p

Isolation galvanique Entrée / Sortie de couplage CEI/EN 60079-11

Normes/Prescriptions	CEI/EN 60079-11
Tension d'isolement assignée	375 V _p

Alimentation

Tension nominale d'alimentation	24 V AC/DC ... 230 V AC/DC -20 % ... +10 % (50/60 Hz)
Plage de tension d'alimentation	19,2 V AC/DC ... 253 V AC/DC (50/60 Hz)

MACX MCR-T-UIREL-UP - Les convertisseurs de température



2811378

<https://www.phoenixcontact.com/fr/produits/2811378>

Courant absorbé typique	< 100 mA (24 V DC)
Consommation de puissance	< 2,4 W

Données d'entrée

Signal

Nombre d'entrées	1
Signal d'entrée	Température
	Résistance
	Tension

Mesure

Types de capteurs utilisables (RTD)	Capteurs Pt, Ni, Cu : à 2, 3 ou 4 fils
Types de capteurs utilisables (TC)	B, E, J, K, N, R, S, T, L, U, CA, DA, A1G, A2G, A3G, MG, LG
Plage de mesure de la température	-250 °C ... 2500 °C (Plage en fonction du type de capteur utilisé)
Plage de résistance linéaire	0 Ω ... 50 kΩ
Plage de résistance du potentiomètre	0 Ω ... 50 kΩ
Plage de signal mV linéaire	-1000 mV ... 1000 mV

Données de sortie

Commutation: Relais

Configurable/programmable	oui
Type de contact	3 inverseurs
Matériau des contacts	AgSnO ₂ , doré
Tension de commutation maximale	250 V AC/DC
Courant de commutation maximal	2 A (250 V AC)
	0,1 A (250 V DC)
	2 A (28 V DC)

Signal: Tension/courant

Nombre de sorties	1
Configurable/programmable	oui
Signal de sortie tension maximale	± 11 V
Signal de sortie courant	0 mA ... 20 mA (SIL off)
	4 mA ... 20 mA (SIL on)
Signal de sortie courant maximal	22 mA
Charge/charge de sortie Sortie tension	≥ 10 kΩ
Charge/charge de sortie Sortie courant	≤ 600 Ω (20 mA)
Comportement en cas de défaut du capteur	librement programmable

Caractéristiques de raccordement

Type de raccordement	Raccordement vissé
Longueur à dénuder	7 mm
Filetage vis	M3
Section de conducteur rigide	0,2 mm ² ... 2,5 mm ²

MACX MCR-T-UIREL-UP - Les convertisseurs de température



2811378

<https://www.phoenixcontact.com/fr/produits/2811378>

Section de conducteur souple	0,2 mm ² ... 2,5 mm ²
Section conduct. AWG	24 ... 14
Couple de serrage	0,5 Nm ... 0,6 Nm

Alvéole pour fiche test

Diamètre max.	2 mm
---------------	------

Données Ex

Installation Ex (EPL)	Gc
	Div. 2

Signalisation

Affichage d'état	LED tension d'alimentation, PWR (verte)
	LED rouge clignotante (erreur câble, capteur, ERR)
	LED rouge (erreur module, ERR)
	LED jaune (sortie de couplage)

Dimensions

Largeur	35 mm
Hauteur	112,5 mm
Profondeur	113,7 mm
Profondeur NS 35/7,5	114,5 mm (Enclenché sur un rail DIN NS 35/7,5, conforme à la norme EN 60715)

Indications sur les matériaux

Couleur	gris (RAL 7042)
Classe d'inflammabilité selon UL 94 (Boîtier)	V0 (Boîtiers)
Matériau du boîtier	PA 6.6-FR

Conditions environnementales et de durée de vie

Conditions ambiantes

Indice de protection	IP20 (pas évalué par UL)
Température ambiante (fonctionnement)	-20 °C ... 65 °C
Température ambiante (stockage/transport)	-40 °C ... 85 °C
Humidité de l'air admissible (fonctionnement)	typ. 5 % ... 95 % (pas de condensation)
Choc (fonctionnement)	15g (IEC 60068-2-27)
Vibration (fonctionnement)	5g (IEC 60068-2-6)

Hauteur d'utilisation (≤ 2000 m)

Altitude	≤ 2000 m (Les caractéristiques techniques concernent des altitudes ≤2000 m au-dessus du niveau de la mer. Pour les altitudes >2000 m au-dessus du niveau de la mer, voir la fiche technique.)
Température ambiante (fonctionnement)	-20 °C ... 65 °C
Tension maximale de sécurité U _m	30 V (Installation en zone 2)

Hauteur d'utilisation (≤ 3000 m)

MACX MCR-T-UIREL-UP - Les convertisseurs de température



2811378

<https://www.phoenixcontact.com/fr/produits/2811378>

Plage de hauteurs	> 2000 m ... 3000 m
Température ambiante (fonctionnement)	-20 °C ... 55 °C
Tension maximale de sécurité U _m	30 V (Installation en zone 2)

Hauteur d'utilisation (≤ 4000 m)

Plage de hauteurs	> 3000 m ... 4000 m
Température ambiante (fonctionnement)	-20 °C ... 50 °C
Tension maximale de sécurité U _m	30 V (Installation en zone 2)

Hauteur d'utilisation (≤ 5000 m)

Plage de hauteurs	> 4000 m ... 5000 m
Température ambiante (fonctionnement)	-20 °C ... 45 °C
Tension maximale de sécurité U _m	30 V (Installation en zone 2)

Homologations

CE

Certificat	Conformité CE
------------	---------------

ATEX

Repérage	⊕ II 3 G Ex ec ic nC IIC T4 Gc
Certificat	IBExU 10 ATEX 1044 X

IECEX

Repérage	Ex ec ic nC IIC T4 Gc
Certificat	IECEX IBE 10.0004 X

INMETRO

Repérage	Ex ec ic nC IIC T4 Gc
Certificat	DNV 18.0143 X

UL, USA / Canada

Repérage	UL 508 Listed
	Class I, Div. 2, Groups A, B, C, D T6
	Class I, Zone 2, Group IIC T6

Homologation construction navale

Certificat	DNV GL TAA000020C
------------	-------------------

Safety Integrity Level (SIL, IEC 61508)

Repérage	2
Certificat	SEBS-A.150520/17, V2.0

Systematic Capability

Repérage	2
----------	---

Performance Level (ISO 13849)

Repérage	d
----------	---

EAC Ex

MACX MCR-T-UIREL-UP - Les convertisseurs de température



2811378

<https://www.phoenixcontact.com/fr/produits/2811378>

Repérage	Ex ec ic IIC T4 Gc
Certificat	BY/112 02.01 TP012 103.01 00078

Données de construction navale

Temperature	B
Humidity	B
Vibration	A
EMC	A
Enclosure	Required protection according to the Rules shall be provided upon installation on board

Données CEM

Compatibilité électromagnétique	Conformité à la directive CEM
Immunité	EN 61000-6-2
Remarque	De faibles écarts peuvent survenir lors de perturbations.

Émissions parasites

Normes / Spécifications	EN 61000-6-4
-------------------------	--------------

Normes et spécifications

Isolation galvanique	Isolation 4 voies
----------------------	-------------------

Montage

Type de montage	Montage sur rail DIN
-----------------	----------------------

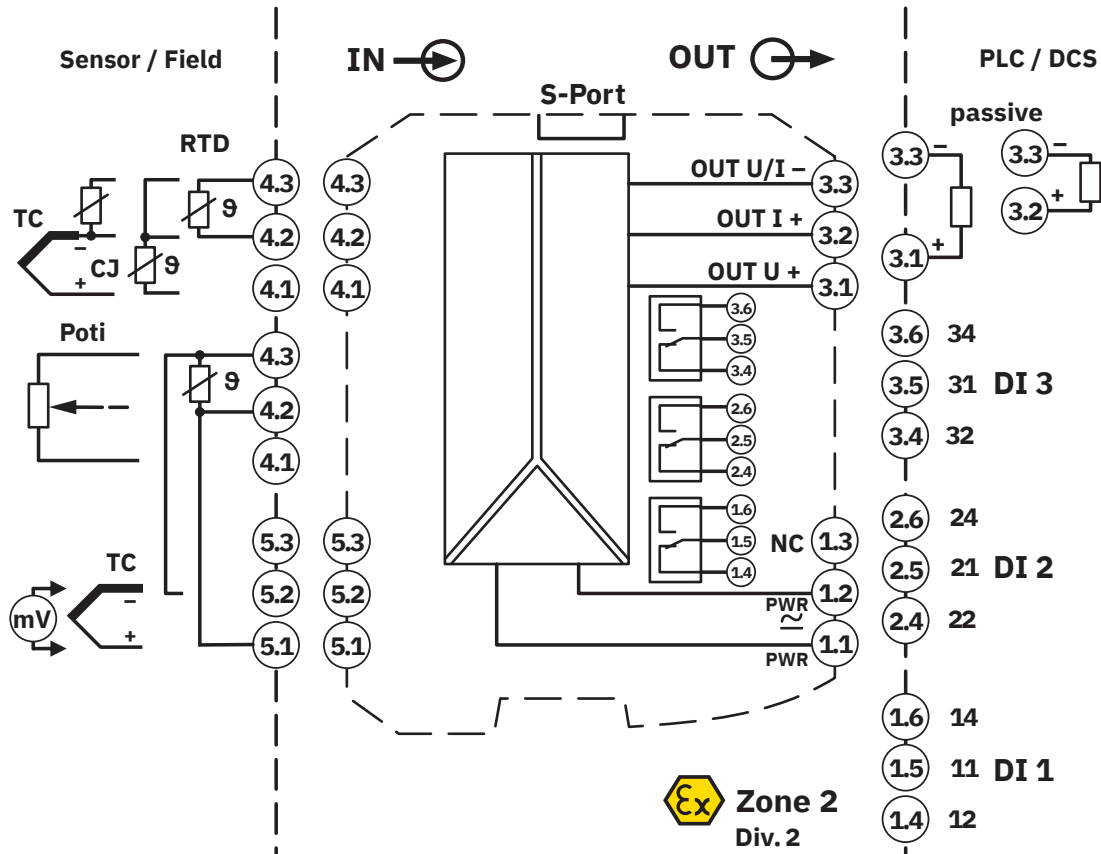
MACX MCR-T-UIREL-UP - Les convertisseurs de température

2811378

<https://www.phoenixcontact.com/fr/produits/2811378>

Dessins

Schéma fonctionnel



MACX MCR-T-UIREL-UP - Les convertisseurs de température



2811378

<https://www.phoenixcontact.com/fr/produits/2811378>

Homologations

 To download certificates, visit the product detail page: <https://www.phoenixcontact.com/fr/produits/2811378>

DNV

Identifiant de l'homologation: TAA000020C



UL Listed

Identifiant de l'homologation: E238705



cUL Listed

Identifiant de l'homologation: E238705



Functional Safety

Identifiant de l'homologation: SEBS-A.20170608



EAC Ex

Identifiant de l'homologation: TP012 103.01 00078



IECEX

Identifiant de l'homologation: IECEX IBE 10.0004X



cUL Listed

Identifiant de l'homologation: E199827



UL Listed

Identifiant de l'homologation: E199827



ATEX

Identifiant de l'homologation: IBExU 10 ATEX 1044

INMETRO

Identifiant de l'homologation: DNV 18.0143 X

MACX MCR-T-UIREL-UP - Les convertisseurs de température



2811378

<https://www.phoenixcontact.com/fr/produits/2811378>

Classifications

ECLASS

ECLASS-13.0	27210129
ECLASS-15.0	27210129

ETIM

ETIM 10.0	EC002919
-----------	----------

UNSPSC

UNSPSC 21.0	41112100
-------------	----------

MACX MCR-T-UIREL-UP - Les convertisseurs de température



2811378

<https://www.phoenixcontact.com/fr/produits/2811378>

Conformité environnementale

EU RoHS

Conforme aux exigences de la directive RoHS	Oui
sauf exceptions mentionnées	7(a), 7(c)-I

China RoHS

Environment friendly use period (EFUP)	EFUP-50
	Vous trouverez un tableau de déclaration conformément à IACPEIP (China RoHS) concernant les produits dans la zone de téléchargement du produit correspondant sous « Déclaration du fabricant ». Pour tous les produits avec EFUP-E, aucun tableau de déclaration conformément à IACPEIP (China RoHS) n'est établi car cela n'est pas nécessaire.

EU REACH SVHC

Indication de substance soumise à autorisation REACH (n° CAS)	Lead(n° CAS: 7439-92-1)
SCIP	fece8391-b091-4215-bf13-36cb99bf41a6

EF3.1 Changement climatique

CO2e kg	11,607 kg CO2e
---------	----------------

Phoenix Contact 2026 © - Tous droits réservés
<https://www.phoenixcontact.com>

PHOENIX CONTACT SAS
52 Boulevard de Beaubourg Emerainville
77436 Marne La Vallée Cedex 2 France
+33 (0) 1 60 17 98 98
documentation@phoenixcontact.fr