

MACX MCR-SL-CAC-12-I-UP - Convertisseur de courant



2810638

<https://www.phoenixcontact.com/fr/produits/2810638>

Veillez tenir compte du fait que les données affichées dans ce document PDF proviennent de notre catalogue en ligne. Vous trouverez les données complètes dans la documentation utilisateur. Nos conditions générales d'utilisation des téléchargements sont applicables.



Convertisseur de courant pour 5 et 12 A AC, signal de sortie 0...20 ou 4...20 mA, configurable par DIP switch avec signalisation de l'état de fonctionnement par LED

Avantages

- Entrée/sortie configurable via sélecteur de codage (DIP)

Données commerciales

Référence	2810638
Conditionnement	1 Unité(s)
Commande minimum	1 Unité(s)
Clé de vente	CMMA21
Product key	CMMA21
GTIN	4046356510356
Poids par pièce (emballage compris)	218,6 g
Poids par pièce (hors emballage)	140 g
Numéro du tarif douanier	85437090
Pays d'origine	DE

MACX MCR-SL-CAC-12-I-UP - Convertisseur de courant



2810638

<https://www.phoenixcontact.com/fr/produits/2810638>

Caractéristiques techniques

Remarques

Restriction d'utilisation

Remarque CEM	CEM : produit de classe A, voir déclaration du fabricant dans la section Téléchargements
--------------	--

Propriétés du produit

Type de produit	Convertisseur de courant
-----------------	--------------------------

Propriétés d'isolation

Catégorie de surtension	III
Degré de pollution	2

Propriétés électriques

Puissance dissipée maximale en condition nominale	< 0,9 W (24 V DC) < 3,4 W (230 V AC)
Circuit de protection	Parafoudre basse tension; Diode Zener bidirectionnelle 35 V
Réponse indicielle (10-90 %)	≤ 300 ms 200 ms
Coefficient de température max.	< 0,02 %/K
Coefficient de température typ.	< 0,015 %/K
Erreur de transmission max.	≤ 0,5 % (de la valeur nominale de la plage aux conditions nominales)
Protection contre l'inversion de polarité	oui
Tension d'isolement assignée	300 V AC (par rapport à la terre)

Isolation galvanique Entrée/sortie

Tension d'essai	4 kV AC (50 Hz, 60 s)
-----------------	-----------------------

Isolation galvanique Sortie/alimentation

Tension d'essai	2 kV AC (50 Hz, 60 s)
-----------------	-----------------------

Alimentation

Plage de tension d'alimentation	19,2 V AC/DC ... 253 V AC/DC
Courant max. absorbé	< 33 mA (24 V DC)
Consommation de puissance	< 0,8 W (24 V DC)

Données d'entrée

Mesure

Configurable/programmable	avec les commutateurs DIP
Plage de courant d'entrée	0 A AC ... 5 A AC (configurables) 0 A AC ... 12 A AC (configurables)
Signal d'entrée tension	≤ 300 V AC
Impédance d'entrée	< 50 mΩ

MACX MCR-SL-CAC-12-I-UP - Convertisseur de courant



2810638

<https://www.phoenixcontact.com/fr/produits/2810638>

Surintensité max. admissible	1 x I_N (permanent)
Courant de choc max. admissible	8 x I_N (1 s)
Fréquence nominale f_N	50 Hz
Plage de mesure de la fréquence	45 Hz ... 65 Hz
Forme de la courbe	sinus

Données de sortie

Signal: Courant

Configurable/programmable	avec les commutateurs DIP
Tension de marche à vide	15 V
Signal de sortie courant	0 mA ... 20 mA (configurables) 4 mA ... 20 mA (configurables)
Signal de sortie courant maximal	25 mA
Charge/charge de sortie Sortie courant	< 500 Ω (20 mA)
Ondulation	< 10 mV _{CC} (500 Ω / 20 mA)
Affichage d'état	LED rouge (erreur), LED verte (prêt à fonctionner)

Caractéristiques de raccordement

Type de raccordement	Raccordement vissé
Longueur à dénuder	8 mm
Filetage vis	M3
Section de conducteur rigide	0,2 mm ² ... 2,5 mm ²
Section de conducteur souple	0,2 mm ² ... 2,5 mm ²
Section conduct. AWG	24 ... 14
Couple de serrage	0,5 Nm ... 0,6 Nm

Interfaces

Communication des données (dérivation)

Fréquence limite (3 dB)	env. 3 Hz
-------------------------	-----------

Dimensions

Dimensions de l'article

Largeur	22,5 mm
Hauteur	104 mm
Profondeur	114,5 mm

Indications sur les matériaux

Couleur	gris (RAL 7042)
Matériau du boîtier	Polyamide PA non renforcé

Conditions environnementales et de durée de vie

Conditions ambiantes

Indice de protection	IP20
----------------------	------

MACX MCR-SL-CAC-12-I-UP - Convertisseur de courant



2810638

<https://www.phoenixcontact.com/fr/produits/2810638>

Température ambiante (fonctionnement)	-20 °C ... 65 °C -4 °F ... 149 °F
Température ambiante (stockage/transport)	-40 °C ... 85 °C (-40 °F ... 185 °F)
Altitude	≤ 2000 m
Humidité de l'air admissible (fonctionnement)	10 % ... 95 % (pas de condensation)

Homologations

CE

Certificat	Conformité CE
------------	---------------

Données CEM

Compatibilité électromagnétique	Conformité à la directive CEM
Immunité	EN 61000-6-2
Remarque	De faibles écarts peuvent survenir lors de perturbations.

Émissions parasites

Normes / Spécifications	EN 61000-6-4
-------------------------	--------------

Décharge électrostatique

Normes/Prescriptions	EN 61000-4-2
----------------------	--------------

Champ électromagnétique HF

Normes/Prescriptions	EN 61000-4-3
----------------------	--------------

Champ électromagnétique HF

Remarque	Critère A
----------	-----------

Transitoires électriques rapides (en salves)

Normes/Prescriptions	EN 61000-4-4
----------------------	--------------

Transitoires électriques rapides (en salves)

Remarque	Critère B
----------	-----------

Ondes de choc (Surge)

Normes/Prescriptions	EN 61000-4-5
----------------------	--------------

Ondes de choc (Surge)

Remarque	Critère B
----------	-----------

Perturbations conduites

Normes/Prescriptions	EN 61000-4-6
----------------------	--------------

Montage

Type de montage	Montage sur rail DIN
Position de montage	indifférent

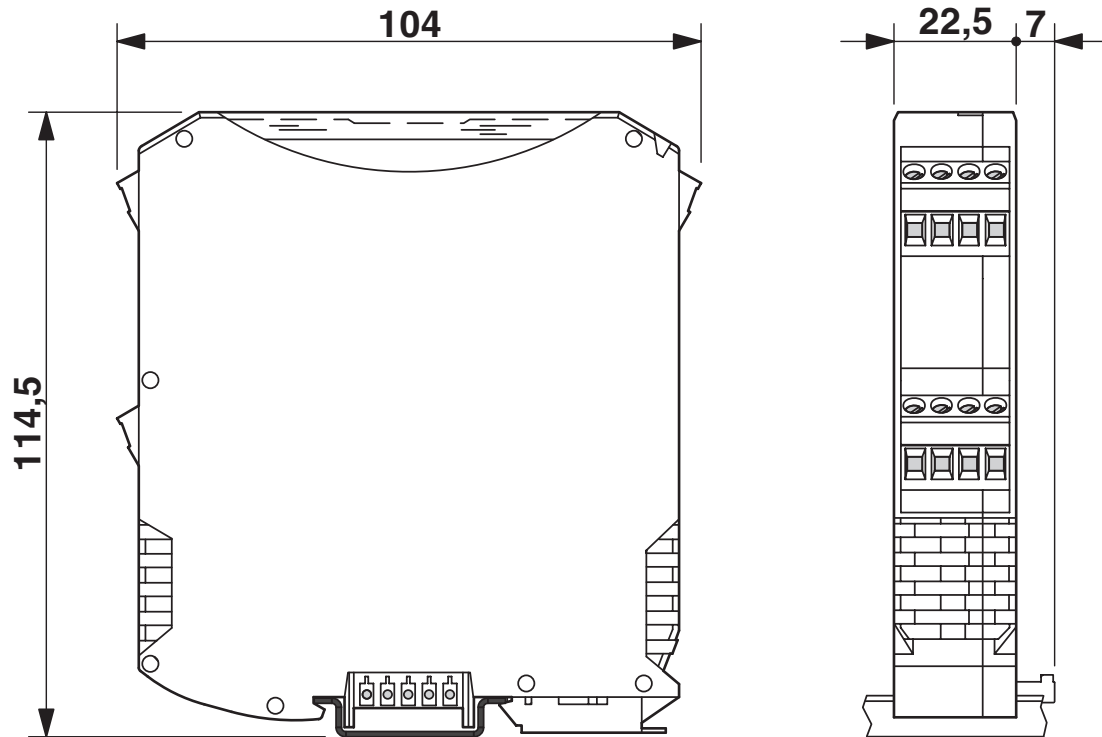
MACX MCR-SL-CAC-12-I-UP - Convertisseur de courant

2810638

<https://www.phoenixcontact.com/fr/produits/2810638>

Dessins

Dessin coté



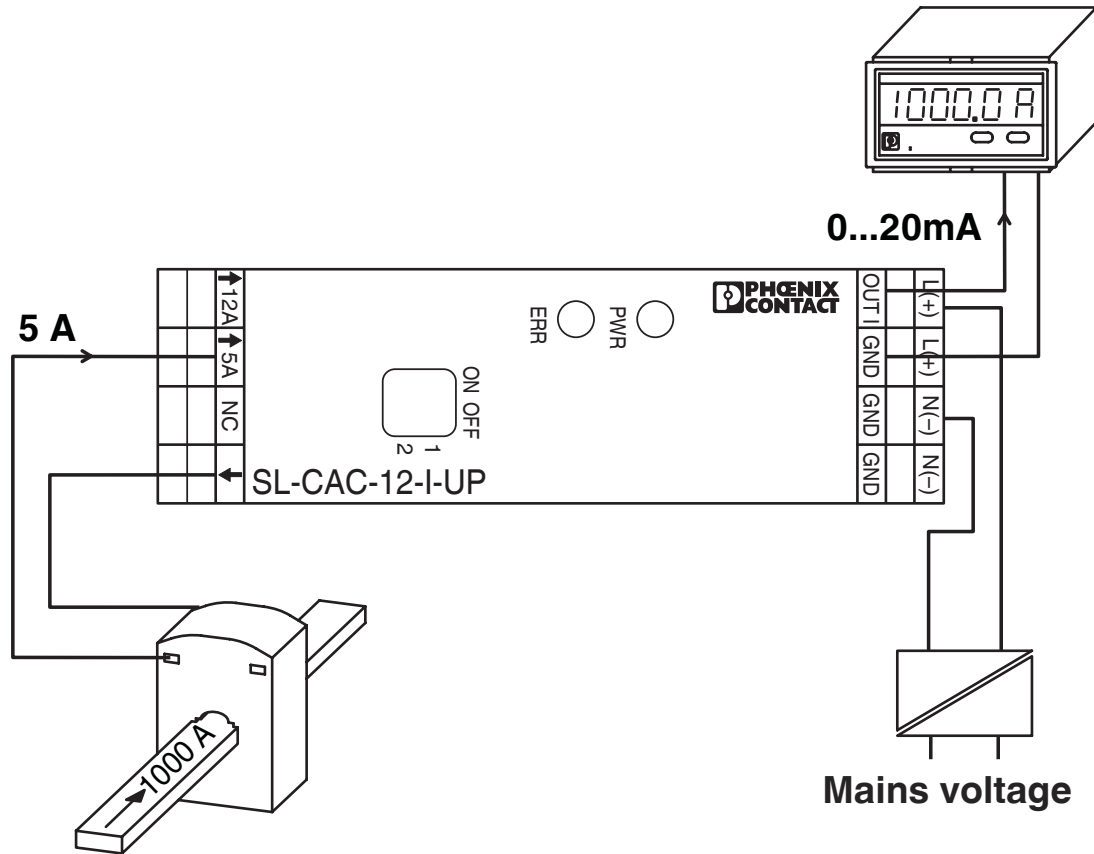
MACX MCR-SL-CAC-12-I-UP - Convertisseur de courant



2810638

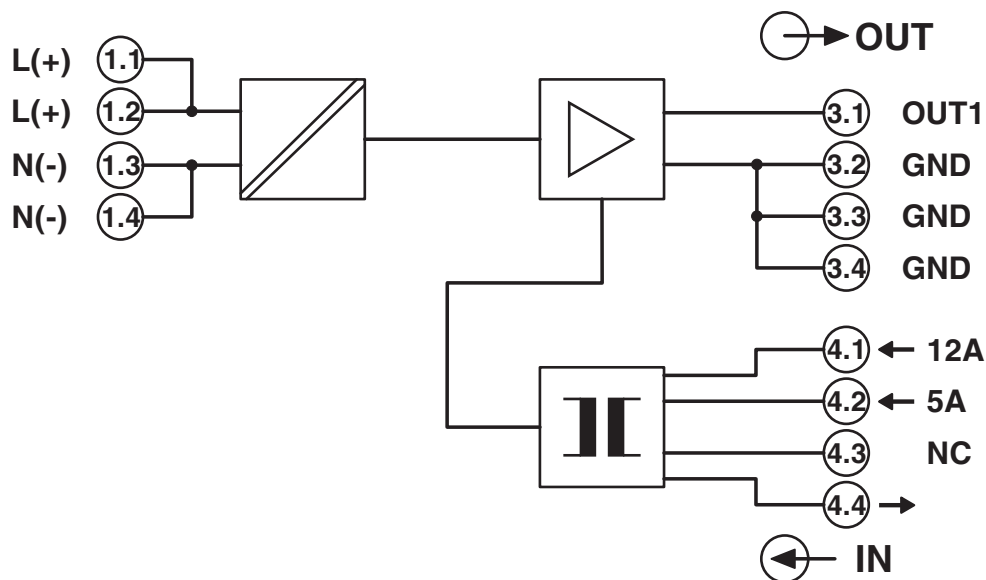
<https://www.phoenixcontact.com/fr/produits/2810638>

Dessin de l'application



Mesure du courant

Schéma de connexion



MACX MCR-SL-CAC-12-I-UP - Convertisseur de courant



2810638

<https://www.phoenixcontact.com/fr/produits/2810638>

Classifications

ECLASS

ECLASS-13.0	27210123
ECLASS-15.0	27210123

ETIM

ETIM 10.0	EC002475
-----------	----------

UNSPSC

UNSPSC 21.0	39121000
-------------	----------

MACX MCR-SL-CAC-12-I-UP - Convertisseur de courant



2810638

<https://www.phoenixcontact.com/fr/produits/2810638>

Conformité environnementale

EU RoHS

Conforme aux exigences de la directive RoHS	Oui
sauf exceptions mentionnées	7(a), 7(c)-I

China RoHS

Environment friendly use period (EFUP)	EFUP-50
	Vous trouverez un tableau de déclaration conformément à IACPEIP (China RoHS) concernant les produits dans la zone de téléchargement du produit correspondant sous « Déclaration du fabricant ». Pour tous les produits avec EFUP-E, aucun tableau de déclaration conformément à IACPEIP (China RoHS) nest établi car cela nest pas nécessaire.

EU REACH SVHC

Indication de substance soumise à autorisation REACH (n° CAS)	Lead(n° CAS: 7439-92-1)
	6,6'-di-tert-butyl-2,2'-methylenedi-p-cresol(n° CAS: 119-47-1)
SCIP	1bf10248-ee20-421c-8937-809477c16e6a

Phoenix Contact 2026 © - Tous droits réservés
<https://www.phoenixcontact.com>

PHOENIX CONTACT SAS
52 Boulevard de Beaubourg Emerainville
77436 Marne La Vallée Cedex 2 France
+33 (0) 1 60 17 98 98
documentation@phoenixcontact.fr