

VAL-MS 60 ST - Fiche parafoudre type 2



2807573

<https://www.phoenixcontact.com/fr/produits/2807573>

Veillez tenir compte du fait que les données affichées dans ce document PDF proviennent de notre catalogue en ligne. Vous trouverez les données complètes dans la documentation utilisateur. Nos conditions générales d'utilisation des téléchargements sont applicables.



Fiche de protection antisurtension de type 2, avec varistance haute performance pour embase VAL-MS, surveillance thermique, signalisation optique de défaut. Version : 60 V AC

Avantages

- Une qualité éprouvée des millions de fois dans les applications les plus diverses
- Installation rapide avec des ponts grâce à une largeur industrielle d'une graduation
- Contrôle et mesure simples de l'isolement grâce à des modules de protection enfichables
- Grand domaine d'utilisation avec des tensions nominales variées
- Une modularité élevée permet des solutions adaptées aux applications

Données commerciales

Référence	2807573
Conditionnement	10 Unité(s)
Commande minimum	10 Unité(s)
Clé de vente	CL1321
Product key	CL1321
GTIN	4017918075262
Poids par pièce (emballage compris)	33,4 g
Poids par pièce (hors emballage)	30,5 g
Numéro du tarif douanier	85363030
Pays d'origine	DE

VAL-MS 60 ST - Fiche parafoudre type 2

2807573

<https://www.phoenixcontact.com/fr/produits/2807573>

Caractéristiques techniques

Propriétés du produit

Type de produit	Connecteur de rechange
Gamme de produits	VALVETRAB MS
Classe d'essai CEI	II
	T2
Types EN	T2
Système d'alimentation CEI	TN
Type	Connecteur mâle
Nombre de pôles	1
Message protection antisurtension défectueuse	optique
Parafoudre contrôlable avec CHECKMASTER à partir de la révision de logiciel :	à partir rév. logiciel 1.10

Propriétés d'isolation

Catégorie de surtension	III
Degré de pollution	2

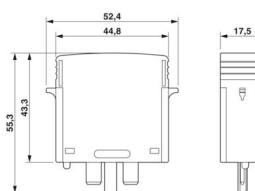
Propriétés électriques

Fréquence nominale f_N	50 Hz (60 Hz)
--------------------------	---------------

Caractéristiques de raccordement

Type de raccordement	enfichable
----------------------	------------

Dimensions

Dessin coté	
Largeur	17,5 mm
Hauteur	52,4 mm
Profondeur	55,3 mm
Graduation	1 UL

Indications sur les matériaux

Couleur	noir (RAL 9005)
Classe d'inflammabilité selon UL 94	V-0
Valeur CTI du matériau	600
Matériau isolant	PA 6.6
Groupe de matériaux	I
Matériau du boîtier	PA 6.6

VAL-MS 60 ST - Fiche parafoudre type 2



2807573

<https://www.phoenixcontact.com/fr/produits/2807573>

Circuit de protection

Circuits de protection	L-PEN
Sens de l'action	1L-N/PE
Tension nominale U_N	60 V AC (TN) 60 V DC -48 V DC (RRH)
Fréquence nominale f_N	50 Hz (60 Hz)
Tension permanente maximale UC	75 V AC 100 V DC
Courant résiduel I_{PE}	$\leq 0,45$ mA
Consommation de puissance en veille P_C	≤ 35 mVA
Courant nom. de décharge I_n (8/20) μ s.	15 kA
Courant de décharge maximal I_{max} (8/20) μ s	40 kA
Courant de court-circuit assigné I_{SCCR}	25 kA
Niveau de protection en tension U_p	$\leq 0,55$ kV
Tension résiduelle U_{res}	$\leq 0,55$ kV (pour I_n) $\leq 0,425$ kV (pour 10 kA) $\leq 0,325$ kV (à 5 kA) $\leq 0,275$ kV (pour 3 kA)
Réponse au TOV pour U_T	100 V AC (5 s / mode résistance)
Temps de réponse t_A	≤ 25 ns
Fusible en amont maximum pour câblage de lignes de dérivation	125 A AC (gG) 50 A DC (gG)

Conditions environnementales et de durée de vie

Conditions ambiantes

Indice de protection	IP20
Température ambiante (fonctionnement)	-40 °C ... 80 °C
Température ambiante (stockage/transport)	-40 °C ... 80 °C
Altitude	≤ 2000 m (amsl)
Humidité de l'air admissible (fonctionnement)	5 % ... 95 %
Choc (fonctionnement)	25g (Semi-sinusoidal / 11 ms / 3x \pm X, \pm Y, \pm Z)
Vibration (fonctionnement)	5g (10 ... 500 Hz / 2,5 h / X, Y, Z)

Homologations

Spécifications UL

Tension maximale permanente (MCOV L-N)	75 V AC
Tension permanente maximale MCOV (L+) - (L-)	100 V DC
Courant nominal de décharge I_n (L-N)	10 kA
Courant nominal de décharge I_n (L+) - (L-)	10 kA
Circuits de protection	L-N (L+) - (L-)

VAL-MS 60 ST - Fiche parafoudre type 2



2807573

<https://www.phoenixcontact.com/fr/produits/2807573>

Tension nominale	60 V AC
Tension nominale	60 V DC
Système de distribution d'énergie	Single phase
Fréquence nominale	50/60 Hz
Tension limite mesurée MLV (L-N)	630 V
Tension limite mesurée MLV (L+) - (L-)	810 V
Type SPD	4CA

Normes et spécifications

Normes/prescriptions	CEI 61643-11
Remarque	2011
Normes/prescriptions	EN 61643-11
Remarque	2012

Montage

Type de montage	sur embase
-----------------	------------

VAL-MS 60 ST - Fiche parafoudre type 2

2807573

<https://www.phoenixcontact.com/fr/produits/2807573>



Dessins

Dessin coté

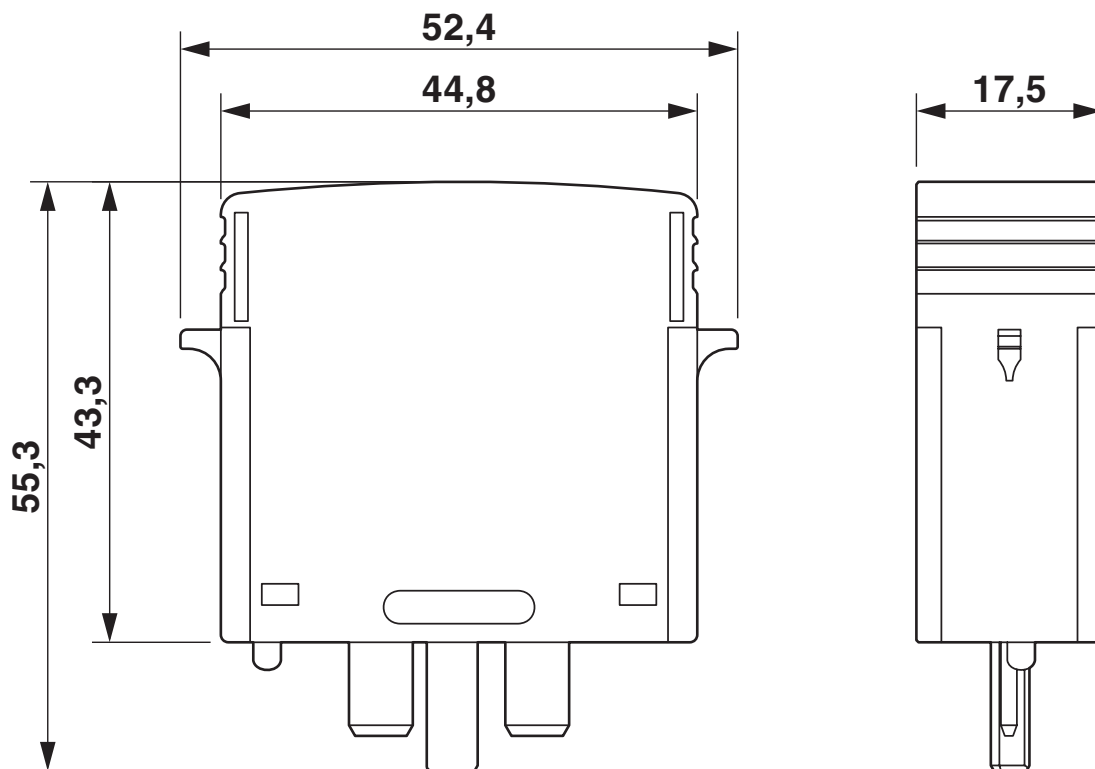


Schéma de connexion



VAL-MS 60 ST - Fiche parafoudre type 2



2807573

<https://www.phoenixcontact.com/fr/produits/2807573>

Homologations

📄 To download certificates, visit the product detail page: <https://www.phoenixcontact.com/fr/produits/2807573>



cUL Recognized

Identifiant de l'homologation: FILE E 330181



UL Recognized

Identifiant de l'homologation: FILE E 330181



IECEE CB Scheme

Identifiant de l'homologation: AT 2905/M1

CCA

Identifiant de l'homologation: NTR-AT 1947-A



KEMA-KEUR

Identifiant de l'homologation: 71-148002



CSA

Identifiant de l'homologation: 13631



ÖVE

Identifiant de l'homologation: 18583-001-17

UAE-RoHS

Identifiant de l'homologation: 22-09-51250



ÖVE

Identifiant de l'homologation: 18583-001-18

VAL-MS 60 ST - Fiche parafoudre type 2



2807573

<https://www.phoenixcontact.com/fr/produits/2807573>

Classifications

ECLASS

ECLASS-13.0	27171292
ECLASS-15.0	27171292

ETIM

ETIM 10.0	EC002496
-----------	----------

UNSPSC

UNSPSC 21.0	39121600
-------------	----------

VAL-MS 60 ST - Fiche parafoudre type 2



2807573

<https://www.phoenixcontact.com/fr/produits/2807573>

Conformité environnementale

EU RoHS

Conforme aux exigences de la directive RoHS

Oui, Aucun exception

China RoHS

Environment friendly use period (EFUP)

EFUP-E

Aucune substance dangereuse au-dessus des valeurs limites

EU REACH SVHC

Indication de substance soumise à autorisation REACH (n° CAS)

Aucun substance na un taux pondéral supérieur à 0,1 %

Phoenix Contact 2026 © - Tous droits réservés

<https://www.phoenixcontact.com>

PHOENIX CONTACT SAS

52 Boulevard de Beaubourg Emerainville

77436 Marne La Vallée Cedex 2 France

+33 (0) 1 60 17 98 98

documentation@phoenixcontact.fr