

PT 4X1-48AC-ST - Fiche parafoudre

2804856

<https://www.phoenixcontact.com/fr/produits/2804856>

Veillez tenir compte du fait que les données affichées dans ce document PDF proviennent de notre catalogue en ligne. Vous trouverez les données complètes dans la documentation utilisateur. Nos conditions générales d'utilisation des téléchargements sont applicables.



Fiche de protection PT avec circuit de protection pour circuits de signaux à 4 conducteurs mis à la terre d'un côté. Tension nominale : 48 V AC

Avantages

- Contrôle et documentation simplifiés avec CHECKMASTER 2 grâce à des modules de protection enfichables
- Confort de maintenance accru grâce à la structure en 2 parties
- Une sélection simple adaptée à toutes les exigences dans le domaine de la technique de mesure, de commande et de régulation (MCR) grâce à une gamme complète
- Aucune influence du signal en cas de travaux d'entretien grâce à une insertion et retrait exempts d'impédance des fiches de protection

Données commerciales

Référence	2804856
Conditionnement	10 Unité(s)
Commande minimum	10 Unité(s)
Clé de vente	CL2111
Product key	CL2111
GTIN	4046356339865
Poids par pièce (emballage compris)	27,19 g
Poids par pièce (hors emballage)	25,95 g
Numéro du tarif douanier	85363010
Pays d'origine	DE

Caractéristiques techniques

Propriétés du produit

Type de produit	Protection antisurtension pour la technique MCR
Gamme de produits	PLUGTRAB PT
Classe d'essai CEI	C1
	C2
	C3
	D1
Type	Connecteur mâle
Message protection antisurtension défectueuse	aucun
Parafoudre contrôlable avec CHECKMASTER à partir de la révision de logiciel :	àpd la révision logicielle 3.17

Propriétés d'isolation

Catégorie de surtension	III
Degré de pollution	2

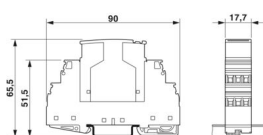
Propriétés électriques

Tension nominale U_N	48 V AC
------------------------	---------

Caractéristiques de raccordement

Type de raccordement	Raccordement vissé (en relation avec une embase)
Filetage vis	M3
Couple de serrage	0,5 Nm
Section de conducteur souple	0,2 mm ² ... 2,5 mm ²
Section de conducteur rigide	0,2 mm ² ... 4 mm ²
Section conduct. AWG	24 ... 12

Dimensions

Dessin coté	
Largeur	17,7 mm
Hauteur	45 mm
Profondeur	52 mm
Graduation	1 UL
Largeur module complet	17,7 mm
Hauteur module complet	90 mm
Profondeur module complet	65,5 mm

Indications sur les matériaux

PT 4X1-48AC-ST - Fiche parafoudre



2804856

<https://www.phoenixcontact.com/fr/produits/2804856>

Couleur	noir (RAL 9005)
Classe d'inflammabilité selon UL 94	V-0
Matériau du boîtier	PA 6.6

Propriétés mécaniques

Caractéristiques mécaniques

Paroi latérale ouverte	non
------------------------	-----

Circuit de protection

Sens de l'action	Line-Line & Line-Signal Ground/Shield & optional Signal Ground/Shield-Earth Ground
Tension nominale U_N	48 V AC
Tension permanente maximale UC	77 V DC 55 V AC
Courant de référence	300 mA (45 °C)
Courant utile de service I_C pour U_C	$\leq 5 \mu A$
Courant résiduel I_{PE}	$\leq 1 \mu A$ (avec PT 4X1+F-BE) $\leq 20 \mu A$ (raccordement direct à la terre)
Courant nominal de décharge I_n (8/20) μs (fil-terre)	10 kA
Courant de décharge d'impulsion I_{imp} (10/350) μs	2,5 kA (par circuit)
Corriente de descarga total I_{Total} (8/20) μs	20 kA
Courant de décharge I_{max} (8/20) μs maximal (fil-terre)	10 kA (par circuit) 20 kA (au total)
Courant d'impulsion nominal I_{an} (10/1000) μs (fil-terre)	12 A
Limitation tension de sortie pour 1 kV/ μs (fil-terre) spike	$\leq 110 V$ (avec PT 4X1-BE) $\leq 600 V$ (avec PT 4X1+F-BE)
Limitation tension de sortie pour 1 kV/ μs (fil-terre) statique	$\leq 50 V$ (avec PT 4X1+F-BE)
Tension résiduelle pour I_n (fil-terre)	$\leq 160 V$ (pointe) $\leq 110 V$ (statique)
Tension résiduelle avec I_{an} (10/1000) μs (fil-masse du signal)	$\leq 125 V$
Niveau de protection U_p (fil-terre)	$\leq 150 V$ (C2 - 10 kV / 5 kA avec PT 4X1-BE)
Niveau de protection U_p statique (fil-terre)	$\leq 40 V$ (C2 - 10 kV / 5 kA avec PT 4X1-BE)
Temps d'amorçage t_A (fil-terre)	$\leq 1 ns$ (avec PT 4X1-BE) $\leq 100 ns$ (avec PT 4X1+F-BE)
Temps de réponse t_A (fil-signal de masse)	$\leq 1 ns$ (avec PT 4X1+F-BE)
Perte d'insertion aE, asym.	0,5 dB ($\leq 2,5 MHz / 50 \Omega$) 0,2 dB ($\leq 0,5 MHz / 150 \Omega$) 0,1 dB ($\leq 0,1 MHz / 600 \Omega$)
Fréquence limite f_g (3 dB), asym. (PE) dans le système 50 Ω	typ. 10 MHz
Fréquence limite f_g (3 dB), asym. (PE) dans le système 150 Ω	typ. 3,5 MHz
Fréquence limite f_g (3 dB), asym. (PE) dans le système 600 Ω	typ. 900 kHz
Capacité (fil-terre)	typ. 400 pF (avec PT 4X1-BE) typ. 2 pF (avec PT 4X1+F-BE)
Résistance par circuit	4,7 $\Omega \pm 10 \%$

PT 4X1-48AC-ST - Fiche parafoudre



2804856

<https://www.phoenixcontact.com/fr/produits/2804856>

Message protection antisurtension défectueuse	aucun
Protection max. en amont nécessaire	315 mA (T)
Courant de choc admissible (fil-terre)	C2 - 10 kV / 5 kA
	D1 - 2,5 kA

Conditions environnementales et de durée de vie

Conditions ambiantes

Indice de protection	IP20
Température ambiante (fonctionnement)	-40 °C ... 85 °C
Température ambiante (stockage/transport)	-40 °C ... 85 °C
Altitude	≤ 2000 m (amsl)

Normes et spécifications

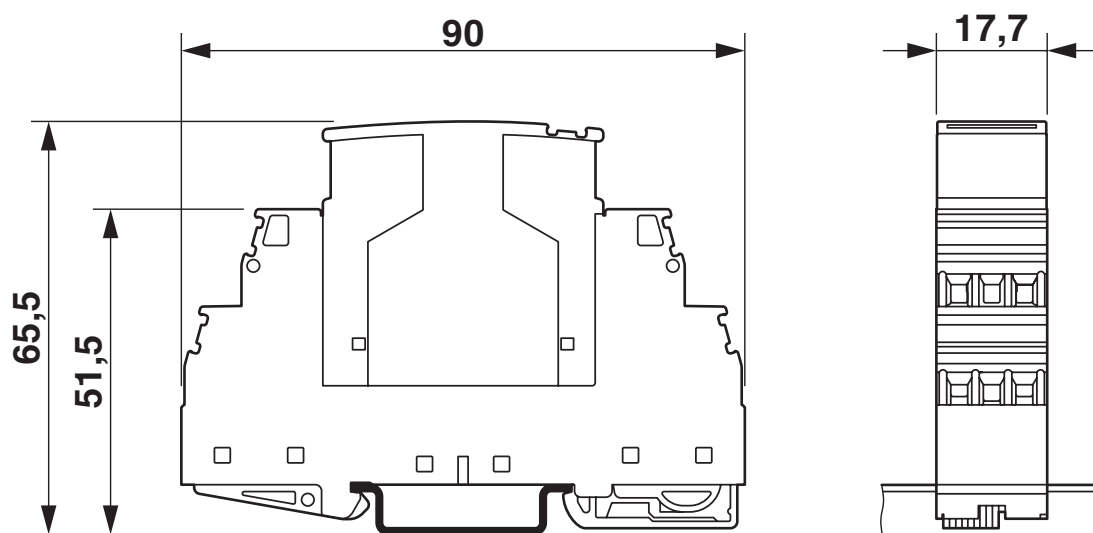
Normes/prescriptions	CEI 61643-21
Remarque	2000

Montage

Type de montage	sur embase
-----------------	------------

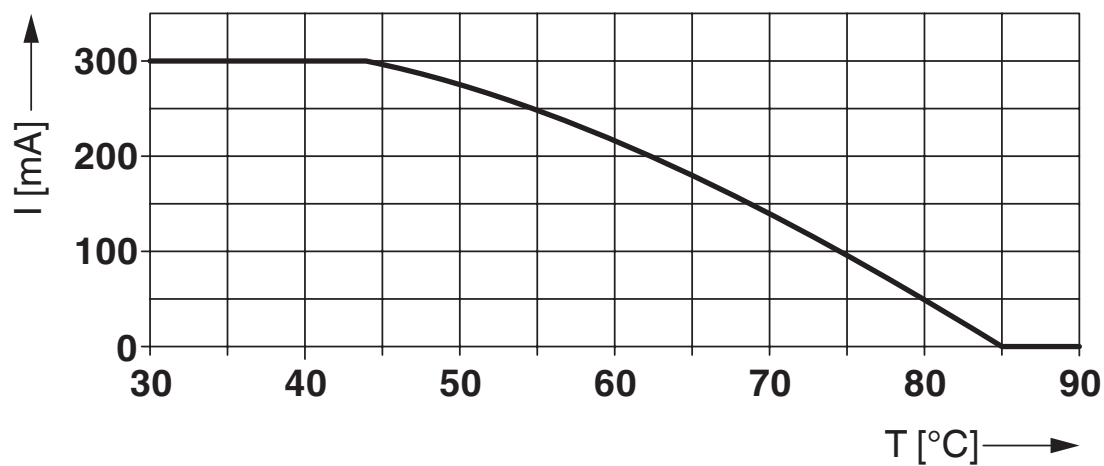
Dessins

Dessin coté



La figure montre le module complet, se compose d'un élément de base et d'un connecteur mâle

Diagramme

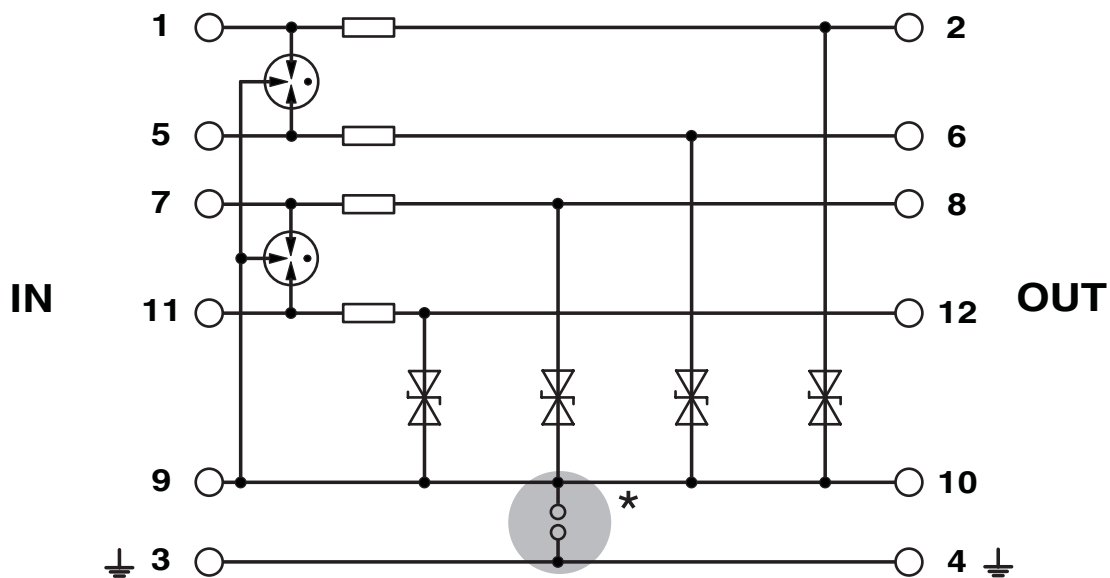


PT 4X1-48AC-ST - Fiche parafoudre

2804856

<https://www.phoenixcontact.com/fr/produits/2804856>

Schéma de connexion



PT 4X1-48AC-ST - Fiche parafoudre



2804856

<https://www.phoenixcontact.com/fr/produits/2804856>

Classifications

ECLASS

ECLASS-13.0	27171501
ECLASS-15.0	27171501

ETIM

ETIM 10.0	EC001466
-----------	----------

UNSPSC

UNSPSC 21.0	39121600
-------------	----------

Conformité environnementale

EU RoHS

Conforme aux exigences de la directive RoHS	Oui
sauf exceptions mentionnées	7(a), 7(c)-I

China RoHS

Environment friendly use period (EFUP)	EFUP-50
	Vous trouverez un tableau de déclaration conformément à IACPEIP (China RoHS) concernant les produits dans la zone de téléchargement du produit correspondant sous « Déclaration du fabricant ». Pour tous les produits avec EFUP-E, aucun tableau de déclaration conformément à IACPEIP (China RoHS) nest établi car cela nest pas nécessaire.

EU REACH SVHC

Indication de substance soumise à autorisation REACH (n° CAS)	Lead(n° CAS: 7439-92-1)
SCIP	abb24f8c-e2e2-4d6f-9a97-5648321969da