

BT-1S-230AC/A - Parafoudre de type 3



2803409

<https://www.phoenixcontact.com/fr/produits/2803409>

Veillez tenir compte du fait que les données affichées dans ce document PDF proviennent de notre catalogue en ligne. Vous trouverez les données complètes dans la documentation utilisateur. Nos conditions générales d'utilisation des téléchargements sont applicables.



Parafoudres de type 3 destinés au montage universel dans les prises d'installations, les goulottes sous allège installation sous crépi ou directement dans l'équipement terminal. Circuit à surveillance thermique, indication optique de défaut. Installation en câblage simple ou à dérivation. Version : 230 V AC

Avantages

- Protection complémentaire optimale de l'installation de bâtiment pour une durée de vie en service plus longue et une plus grande disponibilité des terminaux
- Utilisation universelle, grâce à son design compact
- Parafoudre basse tension occulté, grâce à une installation dans la prise intégrée de l'appareil
- Très bien informé grâce à la signalisation de défaut visuelle ou sonore

Données commerciales

Référence	2803409
Conditionnement	10 Unité(s)
Commande minimum	10 Unité(s)
Remarque	Fabrication à la commande (pas de reprise)
Clé de vente	CL1441
Product key	CL1441
GTIN	4046356350976
Poids par pièce (emballage compris)	27,35 g
Poids par pièce (hors emballage)	27,35 g
Numéro du tarif douanier	85363010
Pays d'origine	DE

BT-1S-230AC/A - Parafoudre de type 3



2803409

<https://www.phoenixcontact.com/fr/produits/2803409>

Caractéristiques techniques

Propriétés du produit

Type de produit	Protection d'appareil
Gamme de produits	BLOCKTRAB
Système d'alimentation CEI	TN-S
	TT
	IT avec conducteur N
Type	Module encastré
Écart avec les parties actives et mises à la terre	3 mm
Nombre de pôles	2
Message protection antisurtension défectueuse	acoustique

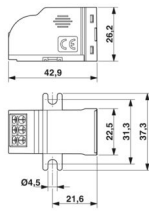
Propriétés d'isolation

Catégorie de surtension	III
Degré de pollution	2
Classe d'essai CEI	III
	T3
Types EN	T3
Nombre de ports	One
Écart avec les parties actives et mises à la terre	3 mm

Caractéristiques de raccordement

Type de raccordement	Raccordement à ressort de traction
Section de conducteur souple	0,2 mm ² ... 2,5 mm ²
Section de conducteur rigide	0,2 mm ² ... 2,5 mm ²
Section conduct. AWG	24 ... 14

Dimensions

Dessin coté	
Largeur	22,5 mm
Hauteur	43 mm
Profondeur	26,2 mm

Indications sur les matériaux

Couleur	noir (RAL 9005)
Classe d'inflammabilité selon UL 94	V-0
Valeur CTI du matériau	600

BT-1S-230AC/A - Parafoudre de type 3



2803409

<https://www.phoenixcontact.com/fr/produits/2803409>

Matériau isolant	PA 6.6
Matériau du boîtier	PA 6.6

Circuit de protection

Circuits de protection	L-N
	L-PE
	N-PE
Sens de l'action	L(N)-PE
Tension nominale U_N	230/400 V AC (TN-S)
	230/400 V AC (TT - uniquement avec un disjoncteur différentiel)
Fréquence nominale f_N	50 Hz (60 Hz)
Tension permanente maximale U_C (L-N)	275 V AC
Tension permanente maximale U_C (L-PE)	440 V AC
Tension permanente maximale U_C (N-PE)	440 V AC
Courant de charge nominal I_L	16 A (30 °C)
Courant résiduel I_{PE}	≤ 3 μ A
Consommation de puissance en veille P_C	≤ 400 mVA
Tension d'essai de référence U_{REF}	255 V AC
Courant nom. de décharge I_n (8/20) μ s.	3 kA
Courant de décharge maximal I_{max} (8/20) μ s	8 kA
Choc combiné U_{OC}	6 kV
Niveau de protection en tension U_p (L-N)	≤ 1,3 kV
Niveau de protection en tension U_p (L-PE)	≤ 1,5 kV
Niveau de protection en tension U_p (N-PE)	≤ 1,5 kV
Tension résiduelle pour lamax (L-N)	≤ 1,3 kV (pour U_{OC})
Tension résiduelle pour lamax (L-PE)	≤ 1,5 kV (pour U_{OC})
Tension résiduelle pour lamax (N-PE)	≤ 1,5 kV (pour U_{OC})
Réponse au TOV pour U_T (L-N)	335 V AC (5 s / mode résistance)
	440 V AC (120 min / mode défaillance sécurisée)
Réponse au TOV pour U_T (L-PE)	440 V AC (5 s / mode résistance)
	440 V AC (120 min / mode résistance)
	1455 V AC (200 ms / mode défaillance sécurisée)
Réponse au TOV pour U_T (N-PE)	1200 V AC (200 ms / mode défaillance sécurisée)
Temps d'amorçage t_A (L-N)	≤ 25 ns
Temps d'amorçage t_A (L-PE)	≤ 100 ns
Courant de court-circuit assigné I_{SCCR}	1 kA AC
Fusible maximal pour câblage traversant	16 A (MCB B)
Fusible en amont maximum pour câblage de lignes de dérivation	16 A (MCB B)

Conditions environnementales et de durée de vie

Conditions ambiantes

Indice de protection	IP20
Température ambiante (fonctionnement)	-30 °C ... 75 °C
Température ambiante (stockage/transport)	-30 °C ... 75 °C

BT-1S-230AC/A - Parafoudre de type 3



2803409

<https://www.phoenixcontact.com/fr/produits/2803409>

Altitude	≤ 2000 m (amsl)
Humidité de l'air admissible (fonctionnement)	5 % ... 95 %

Normes et spécifications

Distances dans l'air et lignes de fuite

Normes/Prescriptions	EN 60664-1 / CEI 60664-1 / CEI 61643-1 / EN 61643-11
Normes/prescriptions	CEI 61643-11
Remarque	2011
Normes/prescriptions	EN 61643-11
Remarque	2012

Montage

Type de montage	Montage vissé
-----------------	---------------

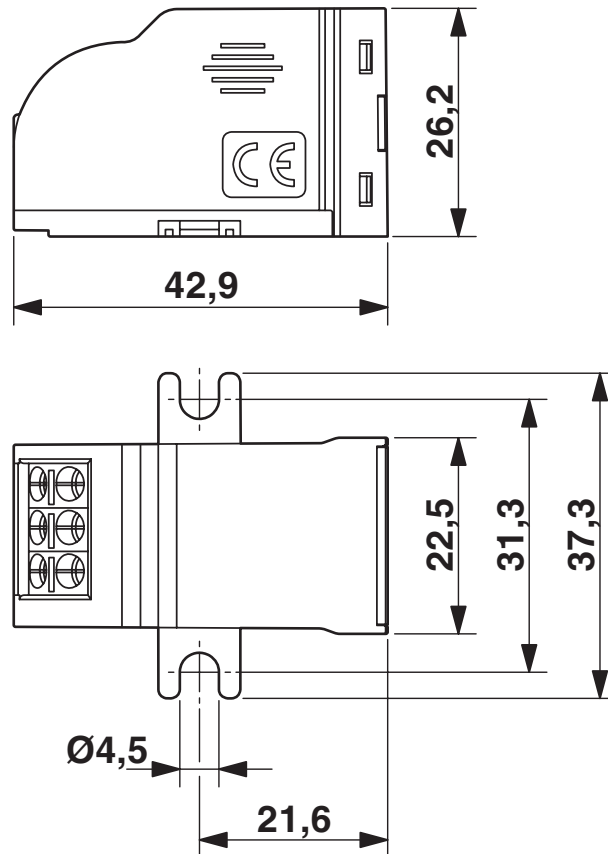
BT-1S-230AC/A - Parafoudre de type 3

2803409

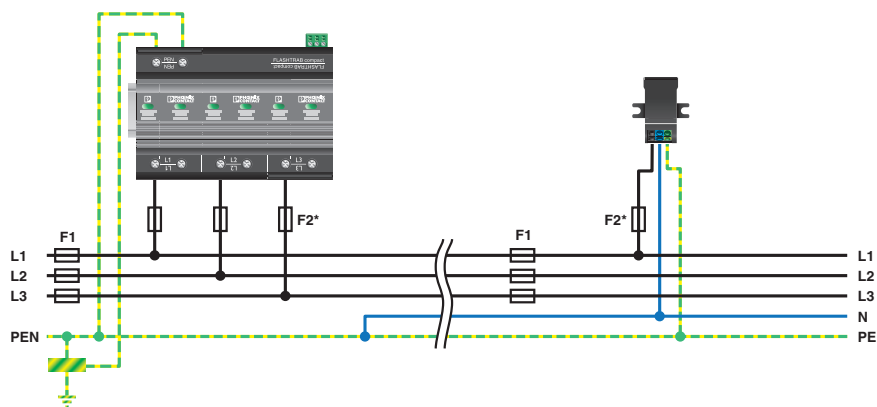
<https://www.phoenixcontact.com/fr/produits/2803409>

Dessins

Dessin coté



Dessin de l'application



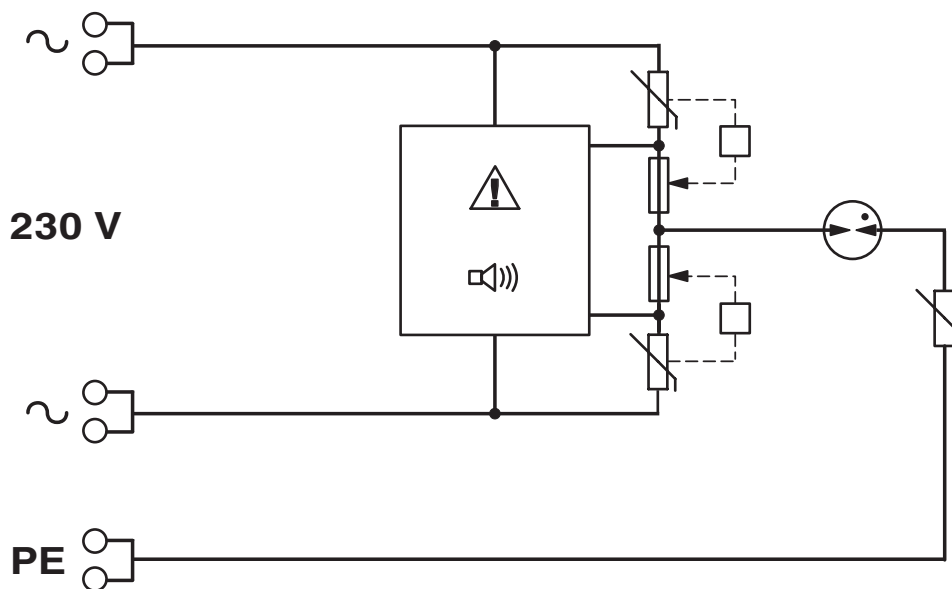
BT-1S-230AC/A - Parafoudre de type 3

2803409

<https://www.phoenixcontact.com/fr/produits/2803409>



Schéma de connexion



BT-1S-230AC/A - Parafoudre de type 3



2803409

<https://www.phoenixcontact.com/fr/produits/2803409>

Classifications

ECLASS

ECLASS-13.0	27171203
ECLASS-15.0	27171203

ETIM

ETIM 10.0	EC000942
-----------	----------

UNSPSC

UNSPSC 21.0	39121600
-------------	----------

BT-1S-230AC/A - Parafoudre de type 3



2803409

<https://www.phoenixcontact.com/fr/produits/2803409>

Conformité environnementale

EU RoHS

Conforme aux exigences de la directive RoHS	Oui
sauf exceptions mentionnées	7(c)-I

China RoHS

Environment friendly use period (EFUP)	EFUP-50
	Vous trouverez un tableau de déclaration conformément à IACPEIP (China RoHS) concernant les produits dans la zone de téléchargement du produit correspondant sous « Déclaration du fabricant ». Pour tous les produits avec EFUP-E, aucun tableau de déclaration conformément à IACPEIP (China RoHS) nest établi car cela nest pas nécessaire.

EU REACH SVHC

Indication de substance soumise à autorisation REACH (n° CAS)	Aucun substance na un taux pondéral supérieur à 0,1 %
---	---

Phoenix Contact 2026 © - Tous droits réservés
<https://www.phoenixcontact.com>

PHOENIX CONTACT SAS
52 Boulevard de Beaubourg Emerainville
77436 Marne La Vallée Cedex 2 France
+33 (0) 1 60 17 98 98
documentation@phoenixcontact.fr