

DT-TELE-SHDSL - Parafoudre

2801593

<https://www.phoenixcontact.com/fr/produits/2801593>



Veillez tenir compte du fait que les données affichées dans ce document PDF proviennent de notre catalogue en ligne. Vous trouverez les données complètes dans la documentation utilisateur. Nos conditions générales d'utilisation des téléchargements sont applicables.



Adaptateur avec protection antisurtension pour deux interfaces de télécommunication SHDSL (ports). Raccordement : RJ45 (RJ12/RJ11) et borne à vis enfichable (MINICONNEC). Possibilité d'encliquetage sur profilé.

Données commerciales

Référence	2801593
Conditionnement	1 Unité(s)
Commande minimum	1 Unité(s)
Clé de vente	CL3221
Product key	CL3221
GTIN	4046356868457
Poids par pièce (emballage compris)	323 g
Poids par pièce (hors emballage)	320 g
Numéro du tarif douanier	85363010
Pays d'origine	DE

Caractéristiques techniques

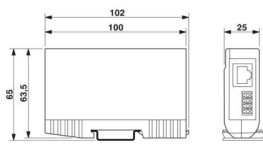
Propriétés du produit

Type de produit	Protection antisurtension pour technologies de l'information
Gamme de produits	DATATRAB
Classe d'essai CEI	B2
	C1
	C2
	C3
	D1
Classe de protection VDE	B2
	C1
	C2
	C3
	D1
Type	Adaptateur pour montage sur profilé
Nombre de pôles	4
Paires de fils par module	2

Caractéristiques de raccordement

Type de raccordement	RJ45 / MINICONNEC
Filetage vis	M2
Couple de serrage	0,22 Nm
Section de conducteur souple	0,14 mm ² ... 1,5 mm ²
Section de conducteur rigide	0,14 mm ² ... 1,5 mm ²
Section conduct. AWG	28 ... 16

Dimensions

Dessin coté	
Largeur	25 mm
Hauteur	103 mm
Profondeur	63 mm

Indications sur les matériaux

Couleur	argenté
	noir (RAL 9005)
Matériau du boîtier	Zinc injecté

Propriétés mécaniques

Caractéristiques mécaniques

Paroi latérale ouverte	non
------------------------	-----

Circuit de protection

Sens de l'action	Line-Line & Line-Ground/Shield
Tension permanente maximale U_C	185 V DC
	130 V AC
Courant de référence	≤ 380 mA (25 °C)
Courant utile de service I_C pour U_C	≤ 6 μ A
Courant résiduel I_{PE}	≤ 4 μ A
Courant nominal de décharge I_n (8/20) μ s (fil-fil)	≤ 5 kA
Courant nominal de décharge I_n (8/20) μ s (fil-terre)	≤ 5 kA
Courant de décharge d'impulsion I_{imp} (10/350) μ s	2,5 kA (Nombre d'impulsions catégorie D1)
Corriente de descarga total I_{Total} (8/20) μ s	10 kA
Courant d'impulsion nominal I_{an} (10/1000) μ s (fil-fil)	100 A
Courant d'impulsion nominal I_{an} (10/1000) μ s (fil-terre)	100 A
Courant d'impulsion nominal I_{an} (10/700) μ s (fil-fil)	150 A
Courant d'impulsion nominal I_{an} (10/700) μ s (fil-terre)	150 A
Niveau de protection U_p (fil-fil)	250 V (B2 - 100 A)
	≤ 250 V (C1 - 500 A)
	≤ 410 V (C2 - 5 kA)
	≤ 250 V (C3 - 100 A)
Niveau de protection U_p (fil-terre)	≤ 580 V (B2 - 100 A)
	≤ 580 V (C1 - 500 A)
	≤ 790 V (C2 - 5 kA)
	≤ 300 V (C3 - 100 A)
Temps d'amorçage t_A (fil-fil)	≤ 100 ns
Temps d'amorçage t_A (fil-terre)	≤ 100 ns
Perte d'insertion aE, sym.	typ. 0,3 dB ($\leq 2,8$ MHz / 100 Ω)
	typ. 3 dB (≤ 25 MHz / 100 Ω)
Fréquence limite f_g (3 dB), sym., dans le système 100 Ω	25 MHz
Capacité (fil-fil)	55 pF
Capacité (fil-terre)	7 pF
Résistance par circuit	3,3 Ω 20 %
Message protection antisurtension défectueuse	aucun
Courant de choc admissible (fil-fil)	C1 - 1 kV / 500 A
	C2 - 10 kV / 5 kA
	B2 - 4 kV / 100 A
Courant de choc admissible (fil-terre)	B2 - 4 kV / 100 A
	C1 - 1 kV / 500 A
	C2 - 10 kV / 5 kA
	D1 - 1 kA

Conditions environnementales et de durée de vie

Conditions ambiantes

Indice de protection	IP20
Température ambiante (fonctionnement)	-40 °C ... 85 °C
Température ambiante (stockage/transport)	-40 °C ... 85 °C

Normes et spécifications

Classe de protection VDE	B2
	C1
	C2
	C3
	D1

Normes Spécification informatique

Normes/Prescriptions	CEI 61643-21
	CEI 61643-21

Distances dans l'air et lignes de fuite

Normes/Prescriptions	CEI 60664-1 / VDE 0110-1
Normes/prescriptions	CEI 61643-21
Remarque	2002

Montage

Type de montage	Adaptateurs spécifiques au raccordement et profilé de 35 mm
-----------------	---

DT-TELE-SHDSL - Parafoudre



2801593

<https://www.phoenixcontact.com/fr/produits/2801593>

Dessins

Dessin coté

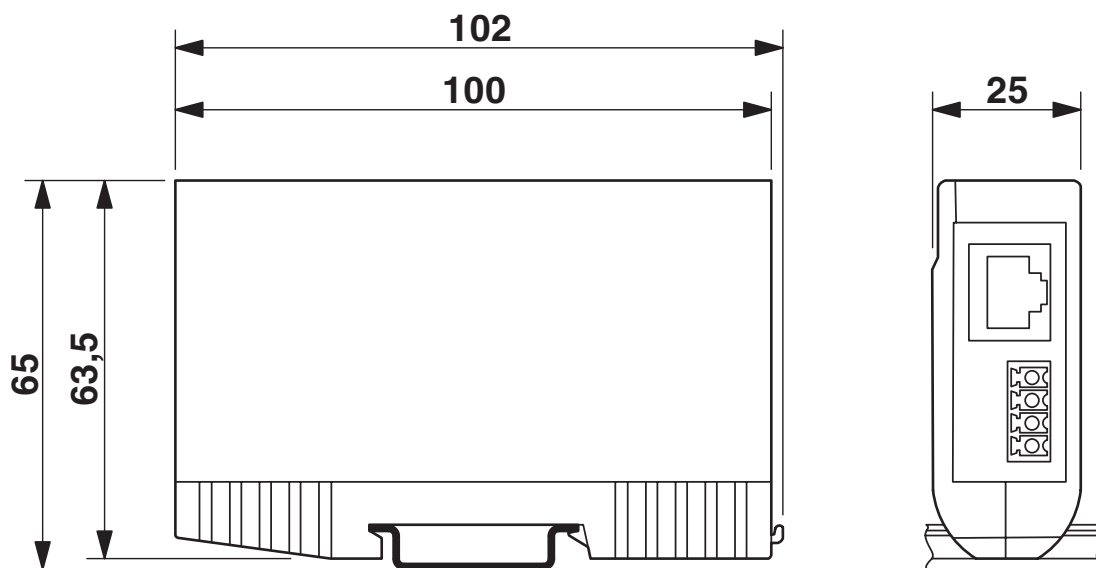
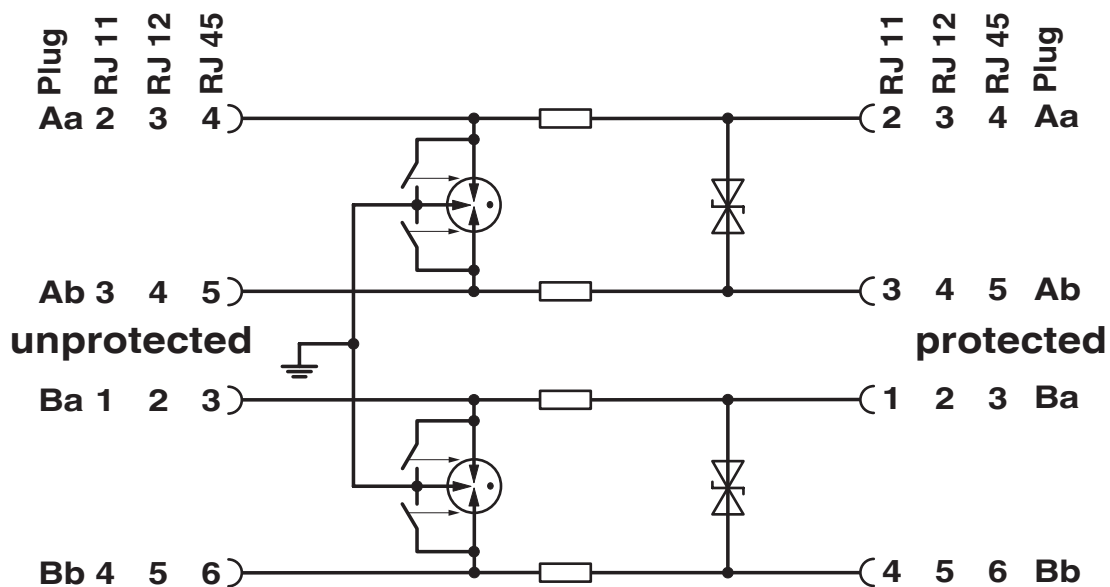


Schéma de connexion



Classifications

ECLASS

ECLASS-13.0	27171503
ECLASS-15.0	27171503

ETIM

ETIM 10.0	EC001625
-----------	----------

UNSPSC

UNSPSC 21.0	39121600
-------------	----------

Conformité environnementale

EU RoHS

Conforme aux exigences de la directive RoHS	Oui
sauf exceptions mentionnées	6(a)-I, 7(a), 7(c)-I

China RoHS

Environment friendly use period (EFUP)	EFUP-50
	Vous trouverez un tableau de déclaration conformément à IACPEIP (China RoHS) concernant les produits dans la zone de téléchargement du produit correspondant sous « Déclaration du fabricant ». Pour tous les produits avec EFUP-E, aucun tableau de déclaration conformément à IACPEIP (China RoHS) n'est établi car cela n'est pas nécessaire.

EU REACH SVHC

Indication de substance soumise à autorisation REACH (n° CAS)	Lead(n° CAS: 7439-92-1)
SCIP	c3eb5453-7278-4b91-a1ac-a71994e5219e