

PT-IQ-1X2-EX-24DC-P - Fiche parafoudre



2801514

<https://www.phoenixcontact.com/fr/produits/2801514>

Veillez tenir compte du fait que les données affichées dans ce document PDF proviennent de notre catalogue en ligne. Vous trouverez les données complètes dans la documentation utilisateur. Nos conditions générales d'utilisation des téléchargements sont applicables.



Fiche de protection antisurtension avec voyant de diagnostic et d'état à plusieurs niveaux intégré sur le module pour un circuit de signal Ex-i bifilaire indépendant du potentiel. Tension nominale : 24 V DC

Avantages

- Surveillance préventive avec affichage LED à 3 niveaux
- Intégration du message d'état dans la commande de l'installation par signalisation à distance globale
- Aucune influence du signal en cas de travaux d'entretien grâce à une insertion et retrait exempts d'impédance des fiches de protection
- Confort de maintenance accru grâce à la structure en 2 parties
- Protection maximale des applications liées à la technique de mesure, de commande et de régulation grâce à un pouvoir de décharge élevé

Données commerciales

Référence	2801514
Conditionnement	1 Unité(s)
Commande minimum	1 Unité(s)
Remarque	Fabrication à la commande (pas de reprise)
Clé de vente	CL2152
Product key	CL2152
GTIN	4046356801249
Poids par pièce (emballage compris)	50,65 g
Poids par pièce (hors emballage)	50,65 g
Numéro du tarif douanier	85363010
Pays d'origine	DE

Caractéristiques techniques

Remarques

Généralités

Remarque	La signalisation et l'alimentation en tension sont réalisées lors de l'enfichage du connecteur dans l'élément de base.
----------	--

Propriétés du produit

Type de produit	Connecteur de rechange
Gamme de produits	PLUGTRAB IQ
Type	Connecteur mâle

Propriétés d'isolation

Catégorie de surtension	III
Degré de pollution	2

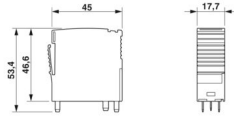
Propriétés électriques

Tension nominale U_N	24 V DC
------------------------	---------

Caractéristiques de raccordement

Type de raccordement	enfichable
----------------------	------------

Dimensions

Dessin coté	
Largeur	17,7 mm
Hauteur	45 mm
Profondeur	53,4 mm
Graduation	1 UL

Indications sur les matériaux

Couleur	noir (RAL 9005)
	noir (RAL 9005)
Classe d'inflammabilité selon UL 94	V-0
Matériau du boîtier	PA 6.6

Circuit de protection

Tension nominale U_N	24 V DC
Tension permanente maximale UC	30 V DC
	21 V AC
Courant de référence	350 mA
Message protection antisurtension défectueuse	optique, à plusieurs niveaux

Conditions environnementales et de durée de vie

Conditions ambiantes

Indice de protection	IP20
Température ambiante (fonctionnement)	-40 °C ... 70 °C
Température ambiante (stockage/transport)	-40 °C ... 85 °C
Altitude	≤ 2000 m (amsl)

Normes et spécifications

Normes/précriptions	EN 61643-21
Remarque	A2:2013
Normes/précriptions	CEI 61643-21
Remarque	A2:2012
Normes/précriptions	EN 60079-0
Remarque	2018
Normes/précriptions	EN 60079-11
Remarque	2012
Normes/précriptions	EN 60079-15
Remarque	2010
Normes/précriptions	CEI 60079-0
Remarque	2017
Normes/précriptions	CEI 60079-11
Remarque	2011
Normes/précriptions	CEI 60079-15
Remarque	2010
Normes/précriptions	GB/T 3836.1
Remarque	2021
Normes/précriptions	GB/T 3836.3
Remarque	2021
Normes/précriptions	GB/T 3836.4
Remarque	2021
Normes/précriptions	GB/T 3836.8
Remarque	2021

Montage

Type de montage	sur embase
-----------------	------------

PT-IQ-1X2-EX-24DC-P - Fiche parafoudre

2801514

<https://www.phoenixcontact.com/fr/produits/2801514>

Dessins

Dessin coté



2801514

<https://www.phoenixcontact.com/fr/produits/2801514>

Homologations

 To download certificates, visit the product detail page: <https://www.phoenixcontact.com/fr/produits/2801514>



UL Listed

Identifiant de l'homologation: FILE E 138168



IECEX

Identifiant de l'homologation: IECEX BVS 14.0017X



cUL Listed

Identifiant de l'homologation: FILE E 333250



UL Listed

Identifiant de l'homologation: FILE E 333250



ATEX

Identifiant de l'homologation: BVS 14 ATEX E 020 X



NEPSI-EX

Identifiant de l'homologation: GYJ20.1158X



CCC

Identifiant de l'homologation: 2020322316001010



UKCA-EX

Identifiant de l'homologation: DEKRA 23UKEX0111X

2801514

<https://www.phoenixcontact.com/fr/produits/2801514>

Classifications

ECLASS

ECLASS-13.0	27171502
ECLASS-15.0	27171502

ETIM

ETIM 10.0	EC001466
-----------	----------

UNSPSC

UNSPSC 21.0	39121600
-------------	----------

Conformité environnementale

EU RoHS

Conforme aux exigences de la directive RoHS	Oui
sauf exceptions mentionnées	6(c), 7(a), 7(c)-I

China RoHS

Environment friendly use period (EFUP)	EFUP-50
	Vous trouverez un tableau de déclaration conformément à IACPEIP (China RoHS) concernant les produits dans la zone de téléchargement du produit correspondant sous « Déclaration du fabricant ». Pour tous les produits avec EFUP-E, aucun tableau de déclaration conformément à IACPEIP (China RoHS) nest établi car cela nest pas nécessaire.

EU REACH SVHC

Indication de substance soumise à autorisation REACH (n° CAS)	Lead(n° CAS: 7439-92-1) 2,2',6,6'-tetrabromo-4,4'-isopropylidenediphenol(n° CAS: 79-94-7)
SCIP	25c192be-e477-4f42-b8d4-69ed0db4d96b

EF3.1 Changement climatique

CO2e kg	2,782 kg CO2e
---------	---------------