

CBB TM 04 2X2RC P-PT - Distributeurs de potentiel

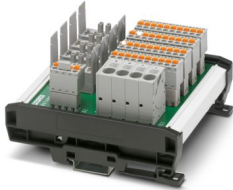


2801481

<https://www.phoenixcontact.com/fr/produits/2801481>

Veillez tenir compte du fait que les données affichées dans ce document PDF proviennent de notre catalogue en ligne. Vous trouverez les données complètes dans la documentation utilisateur. Nos conditions générales d'utilisation des téléchargements sont applicables.

Panneaux pour quatre disjoncteurs thermomagnétiques CB TM1... avec signalisation à distance, alimentation centralisée et répartition du potentiel pour un maximum de cinq charges par canal.



Données commerciales

Référence	2801481
Conditionnement	1 Unité(s)
Commande minimum	1 Unité(s)
Clé de vente	CLA211
Product key	CLA211
GTIN	4046356782319
Poids par pièce (emballage compris)	355,8 g
Poids par pièce (hors emballage)	302,2 g
Numéro du tarif douanier	85366990
Pays d'origine	DE

Caractéristiques techniques

Propriétés du produit

Type de produit	Panneau de disjoncteur
Type	Module pour profilés enfichables en deux parties
Nombre de pôles	1
Nombre de voies	4

Propriétés d'isolation

Catégorie de surtension	II
Degré de pollution	2

Propriétés électriques

Type de fusible	Disjoncteur
Courant de charge maximal	48 A (Circuit principal total)
Courant maximum pour disposition individuelle	12 A (par canal)

Généralités

Tension assignée d'isolement U_i	50 V DC
Tension de tenue aux chocs assignée	0,5 kV
Résistance aux courts-circuits	600 A (selon DIN EN 50178)
Puissance dissipée	4,1 W (pour une sollicitation homogène des sorties avec I_N)
Cycles d'enfichage	50

Circuit principal

Tension de référence	24 V DC
Courant de référence I_N	48 A DC (total) 12 A DC (par canal)

Circuit de signalisation à distance

Tension de référence	24 V DC
Courant de référence I_N	1 A DC

Caractéristiques de raccordement

Courant de charge maximal	48 A (Circuit principal total)
---------------------------	--------------------------------

Alimentation X21

Type de raccordement	Raccordement Push-in
Longueur à dénuder	18 mm
Section de conducteur souple min.	0,75 mm ²
Section de conducteur souple max.	16 mm ²
Section de conducteur rigide min.	0,75 mm ²
Section de conducteur rigide max.	16 mm ²

Sorties X1 ... X4

Type de raccordement	Raccordement Push-in
----------------------	----------------------

CBB TM 04 2X2RC P-PT - Distributeurs de potentiel

2801481

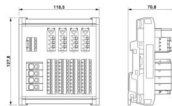
<https://www.phoenixcontact.com/fr/produits/2801481>

Longueur à dénuder	10 mm
Section de conducteur souple min.	0,2 mm ²
Section de conducteur souple max.	2,5 mm ²
Section de conducteur rigide min.	0,2 mm ²
Section de conducteur rigide max.	2,5 mm ²

Signalisation à distance X31

Type de raccordement	Raccordement Push-in
Longueur à dénuder	10 mm
Section de conducteur souple min.	0,2 mm ²
Section de conducteur souple max.	2,5 mm ²
Section de conducteur rigide min.	0,2 mm ²
Section de conducteur rigide max.	2,5 mm ²

Dimensions

Dessin coté	
Largeur	118,5 mm
Hauteur	127,8 mm
Profondeur	70,8 mm

Indications sur les matériaux

Couleur	gris (RAL 7042)
	noir (RAL 9005)
Classe d'inflammabilité selon UL 94	V0

Propriétés mécaniques

Caractéristiques mécaniques

Paroi latérale ouverte	non
------------------------	-----

Conditions environnementales et de durée de vie

Conditions ambiantes

Indice de protection	IP20 (blocs de jonction et porte-fusible)
	IP00 (Circuit imprimé)
Température ambiante (fonctionnement)	-30 °C ... 60 °C (pour 45 A max., voir derating)
Température ambiante (stockage/transport)	-30 °C ... 80 °C

Normes et spécifications

Normes/précriptions	DIN EN 50178
Remarque	1997

Montage

CBB TM 04 2X2RC P-PT - Distributeurs de potentiel



2801481

<https://www.phoenixcontact.com/fr/produits/2801481>

Type de montage	Profilé : 35 mm
Position de montage	horizontal

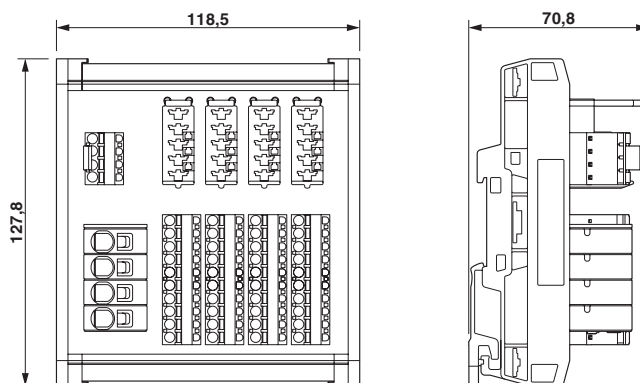
CBB TM 04 2X2RC P-PT - Distributeurs de potentiel

2801481

<https://www.phoenixcontact.com/fr/produits/2801481>

Dessins

Dessin coté



Dessin de l'application

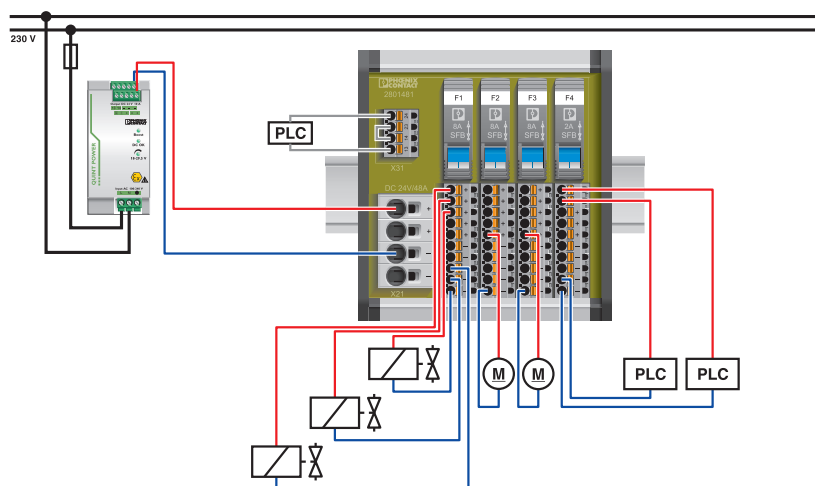
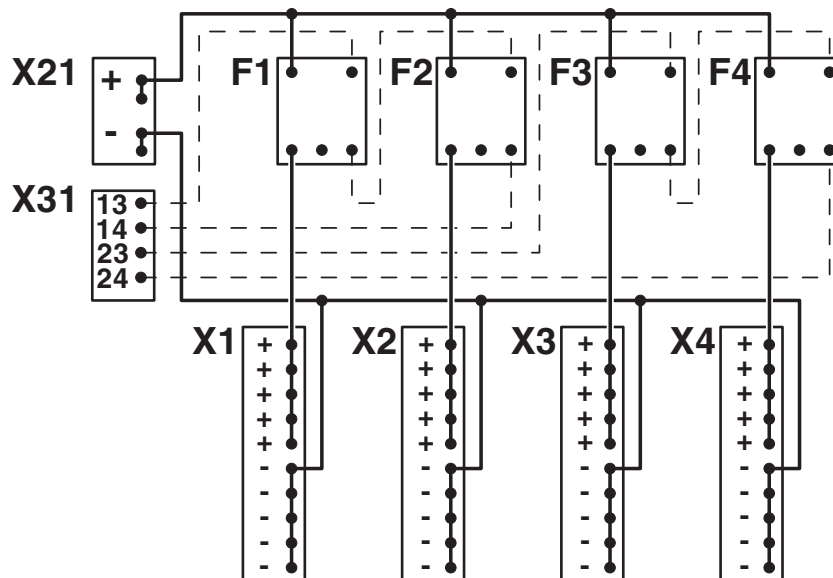


Schéma de connexion



2801481

<https://www.phoenixcontact.com/fr/produits/2801481>

Classifications

ECLASS

ECLASS-13.0	27371392
ECLASS-15.0	27371392

ETIM

ETIM 10.0	EC002886
-----------	----------

UNSPSC

UNSPSC 21.0	39121100
-------------	----------

Conformité environnementale

EU RoHS

Conforme aux exigences de la directive RoHS

Oui, Aucun exception

China RoHS

Environment friendly use period (EFUP)

EFUP-E

Aucune substance dangereuse au-dessus des valeurs limites

EU REACH SVHC

Indication de substance soumise à autorisation REACH (n° CAS)

Aucun substance na un taux pondéral supérieur à 0,1 %