

CB 1/10-1/10 UT-BE - Élément de base

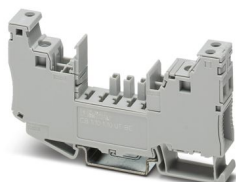


2801305

<https://www.phoenixcontact.com/fr/produits/2801305>

Veillez tenir compte du fait que les données affichées dans ce document PDF proviennent de notre catalogue en ligne. Vous trouverez les données complètes dans la documentation utilisateur. Nos conditions générales d'utilisation des téléchargements sont applicables.

Élément de base à raccordement vissé pour disjoncteur CB ...



Avantages

- Installation rapide avec moins de câblage grâce aux possibilités de pontage
- Extensible à tout moment grâce à une conception modulaire
- Installation fiable grâce à la technologie de raccordement vissé
- Affectation univoque des fiches de protection par détrompeur

Données commerciales

Référence	2801305
Conditionnement	10 Unité(s)
Commande minimum	10 Unité(s)
Remarque	Fabrication à la commande (pas de reprise)
Clé de vente	CLA193
Product key	CLA193
GTIN	4046356769198
Poids par pièce (emballage compris)	44,47 g
Poids par pièce (hors emballage)	39,42 g
Numéro du tarif douanier	85366990
Pays d'origine	ID

Caractéristiques techniques

Propriétés du produit

Type de produit	Élément de base
Gamme de produits	CB BE
Type	Élément de base, montage sur rail DIN

Propriétés électriques

Tension nominale U_N	277 V
------------------------	-------

Généralités

Tension de référence	277 V (AC)
	80 V (DC)
Tension assignée d'isolement U_i	277 V AC
Courant de référence I_N	16 A
Tension de tenue aux chocs assignée	2,5 kV
Cycles d'enfichage	100

Affichage/signalisation à distance

Dénomination connexion	Circuit de signalisation à distance
Fonction de commutation	Inverseur

Caractéristiques de raccordement

Type de raccordement	Raccordement vissé
----------------------	--------------------

Raccordement 1

Type de raccordement	Raccordement vissé
Couple de serrage	1,2 Nm
Longueur à dénuder	10 mm
Section de conducteur souple min.	0,5 mm ²
Section de conducteur souple max.	16 mm ²
Section de conducteur rigide min.	0,5 mm ²
Section de conducteur rigide max.	16 mm ²

Raccordement 2

Type de raccordement	Raccordement vissé
Couple de serrage	1,2 Nm
Longueur à dénuder	10 mm
Section de conducteur souple min.	0,5 mm ²
Section de conducteur souple max.	16 mm ²
Section de conducteur rigide min.	0,5 mm ²
Section de conducteur rigide max.	16 mm ²

Circuit de signalisation à distance

Type de raccordement	Raccordement vissé
Couple de serrage	0,5 Nm

CB 1/10-1/10 UT-BE - Élément de base

2801305

<https://www.phoenixcontact.com/fr/produits/2801305>

Longueur à dénuder	9 mm
Section de conducteur souple	0,14 mm ² ... 4 mm ²
Section de conducteur rigide	0,14 mm ² ... 4 mm ²
Section conduct. AWG	26 ... 16
Section de conducteur souple avec embout et douille en plastique	0,14 mm ² ... 2,5 mm ²

Dimensions

Dessin coté	
Largeur	12,3 mm
Hauteur	90,8 mm
Profondeur	70 mm

Indications sur les matériaux

Couleur	gris (RAL 7042) noir (RAL 9005)
Classe d'inflammabilité selon UL 94	V0

Propriétés mécaniques

Caractéristiques mécaniques

Paroi latérale ouverte	non
------------------------	-----

Conditions environnementales et de durée de vie

Conditions ambiantes

Indice de protection	IP30 (Zone de manœuvre)
Température ambiante (fonctionnement)	-30 °C ... 60 °C

Normes et spécifications

Normes/prescriptions	UL 1059
----------------------	---------

Montage

Type de montage	Profilé : 35 mm
-----------------	-----------------

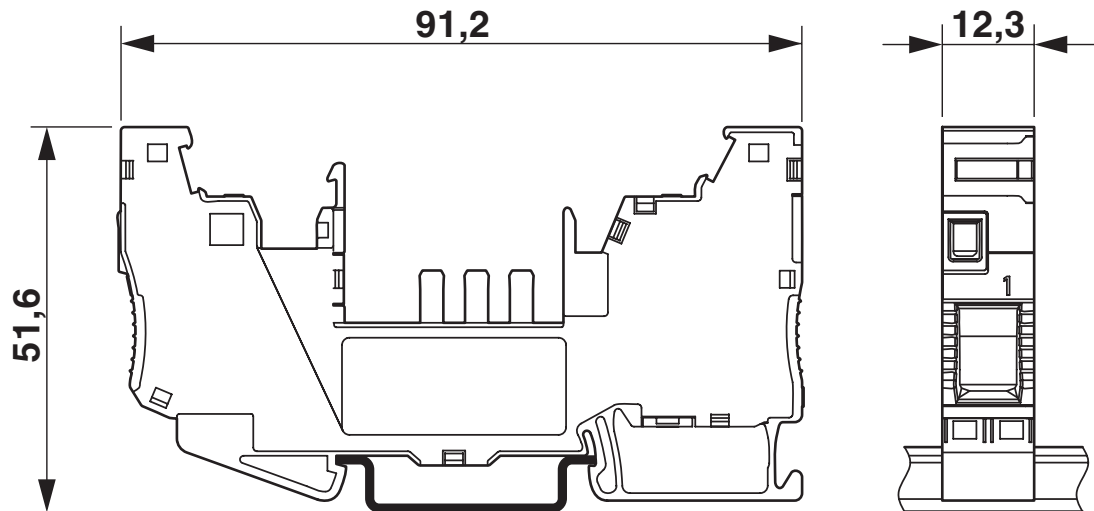
CB 1/10-1/10 UT-BE - Élément de base

2801305

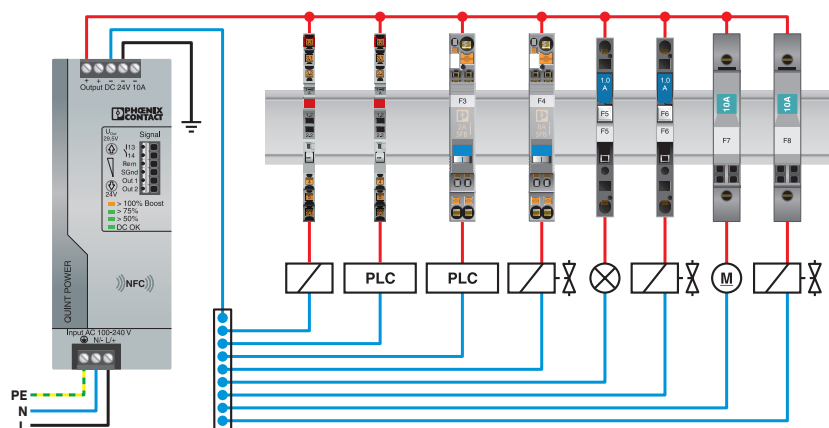
<https://www.phoenixcontact.com/fr/produits/2801305>

Dessins

Dessin coté



Dessin de l'application



2801305

<https://www.phoenixcontact.com/fr/produits/2801305>

Homologations

 To download certificates, visit the product detail page: <https://www.phoenixcontact.com/fr/produits/2801305>



cUL Recognized

Identifiant de l'homologation: FILE E 60425



UL Recognized

Identifiant de l'homologation: FILE E 60425



DNV GL

Identifiant de l'homologation: TAE00003C7



cULus Listed

Identifiant de l'homologation: E123528

2801305

<https://www.phoenixcontact.com/fr/produits/2801305>

Classifications

ECLASS

ECLASS-13.0	27140401
ECLASS-15.0	27140401

ETIM

ETIM 10.0	EC003538
-----------	----------

UNSPSC

UNSPSC 21.0	39121400
-------------	----------

Conformité environnementale

EU RoHS

Conforme aux exigences de la directive RoHS

Oui, Aucun exception

China RoHS

Environment friendly use period (EFUP)

EFUP-E

Aucune substance dangereuse au-dessus des valeurs limites

EU REACH SVHC

Indication de substance soumise à autorisation REACH (n° CAS)

Aucun substance na un taux pondéral supérieur à 0,1 %