

PT-IQ-PTB-PT - Module d'alimentation et de signalisation à distance

2801296

<https://www.phoenixcontact.com/fr/produits/2801296>

Veillez tenir compte du fait que les données affichées dans ce document PDF proviennent de notre catalogue en ligne. Vous trouverez les données complètes dans la documentation utilisateur. Nos conditions générales d'utilisation des téléchargements sont applicables.



Module pour l'alimentation et contact de signalisation à distance à plusieurs niveaux du module raccordé de protection contre les surtensions.

Avantages

- Surveillance préventive avec affichage LED à 3 niveaux
- Intégration du message d'état dans la commande de l'installation par signalisation à distance globale
- Une installation rapide et parfaite avec des connecteurs sur rail DIN
- Alimentation de 28 équipements de protection au maximum grâce à une puissance d'alimentation élevée
- Protection maximale des applications liées à la technique de mesure, de commande et de régulation grâce à un pouvoir de décharge élevé

Données commerciales

Référence	2801296
Conditionnement	1 Unité(s)
Commande minimum	1 Unité(s)
Clé de vente	CL2153
Product key	CL2153
GTIN	4046356766760
Poids par pièce (emballage compris)	121,5 g
Poids par pièce (hors emballage)	117,6 g
Numéro du tarif douanier	85363030
Pays d'origine	DE

PT-IQ-PTB-PT - Module d'alimentation et de signalisation à distance

2801296

<https://www.phoenixcontact.com/fr/produits/2801296>

Caractéristiques techniques

Remarques

Généralités

Remarque	L'encliquetage du module sur le connecteur sur profilé établit la signalisation à distance et l'alimentation en tension du connecteur sur profilé.
----------	--

Propriétés du produit

Type de produit	Protection antisurtension pour la technique MCR
Gamme de produits	PLUGTRAB IQ
Type	Module pour profilés enfichables en deux parties

Propriétés d'isolation

Catégorie de surtension	II
Degré de pollution	2

Propriétés électriques

Affichage/signalisation à distance

Fonction de commutation	2x contacts NF
-------------------------	----------------

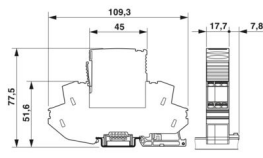
Alimentation: Indicateur d'état/signalisation à distance

Tension de service	20 V DC ... 30 V DC
Courant de référence	max. 130 mA (24 V DC) max. 160 mA (20 V DC)
Protection max. en amont nécessaire	500 mA (T)
Nombre de modules de protection antisurtension juxtaposables	28 (32 °C)

Caractéristiques de raccordement

Type de raccordement	Raccordement Push-in
Section de conducteur souple	0,2 mm ² ... 2,5 mm ²
Section de conducteur rigide	0,2 mm ² ... 4 mm ²
Section conduct. AWG	24 ... 12

Dimensions

Dessin coté	
Largeur	17,7 mm
Hauteur	109,3 mm

PT-IQ-PTB-PT - Module d'alimentation et de signalisation à distance



2801296

<https://www.phoenixcontact.com/fr/produits/2801296>

Profondeur	77,5 mm (avec profilé 7,5 mm)
Graduation	1 UL

Indications sur les matériaux

Couleur	noir (RAL 9005)
Classe d'inflammabilité selon UL 94	V-0
Matériau du boîtier	PA 6.6

Propriétés mécaniques

Caractéristiques mécaniques

Paroi latérale ouverte	non
------------------------	-----

Circuit de protection

Message protection antisurtension défectueuse	optique, contact de signalisation à distance à plusieurs niveaux
---	--

Conditions environnementales et de durée de vie

Conditions ambiantes

Indice de protection	IP20
Température ambiante (fonctionnement)	-40 °C ... 70 °C
Température ambiante (stockage/transport)	-40 °C ... 85 °C
Altitude	≤ 4000 m (amsl)

Normes et spécifications

Normes/prescriptions	EN 61000-6-2
Remarque	2005
Normes/prescriptions	EN 61000-6-3
Remarque	2007 + A1:2011
Normes/prescriptions	EN 60950-1
Remarque	2006 + A2:2013

Montage

Type de montage	Profilé : 35 mm
-----------------	-----------------

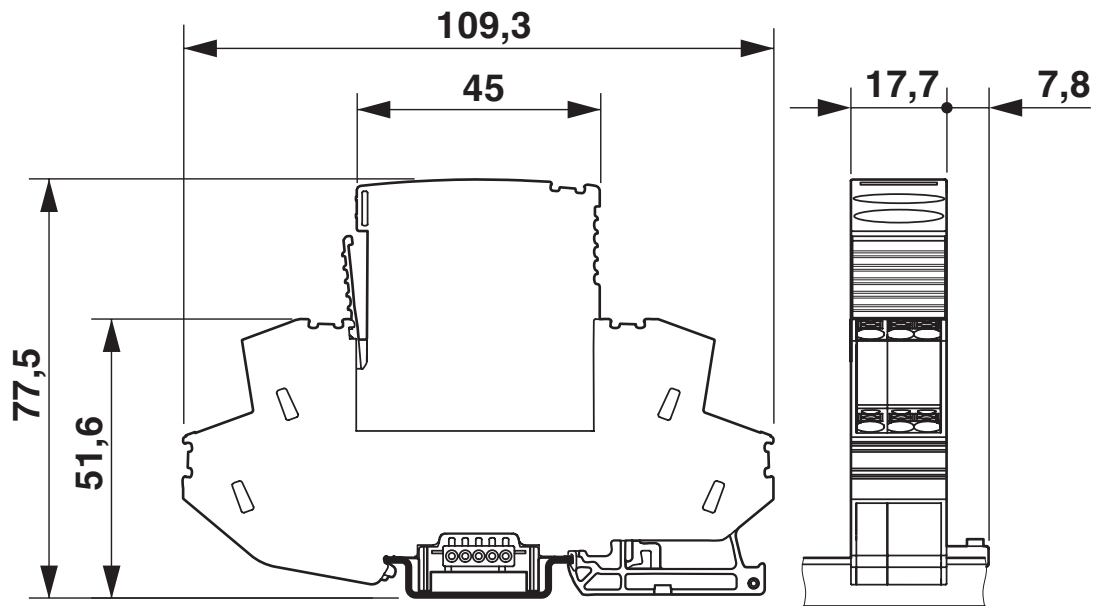
PT-IQ-PTB-PT - Module d'alimentation et de signalisation à distance

2801296

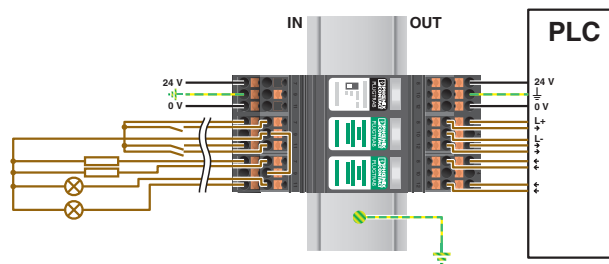
<https://www.phoenixcontact.com/fr/produits/2801296>

Dessins

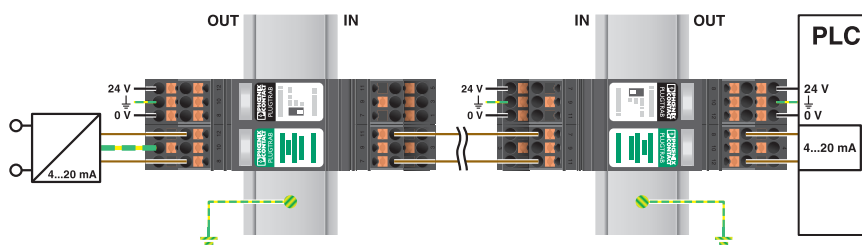
Dessin coté



Dessin de l'application



Dessin de l'application

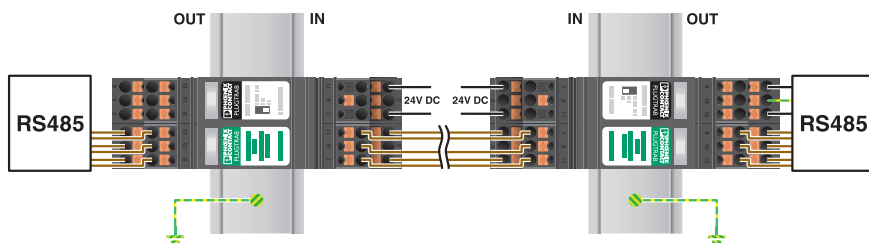


PT-IQ-PTB-PT - Module d'alimentation et de signalisation à distance

2801296

<https://www.phoenixcontact.com/fr/produits/2801296>

Dessin de l'application

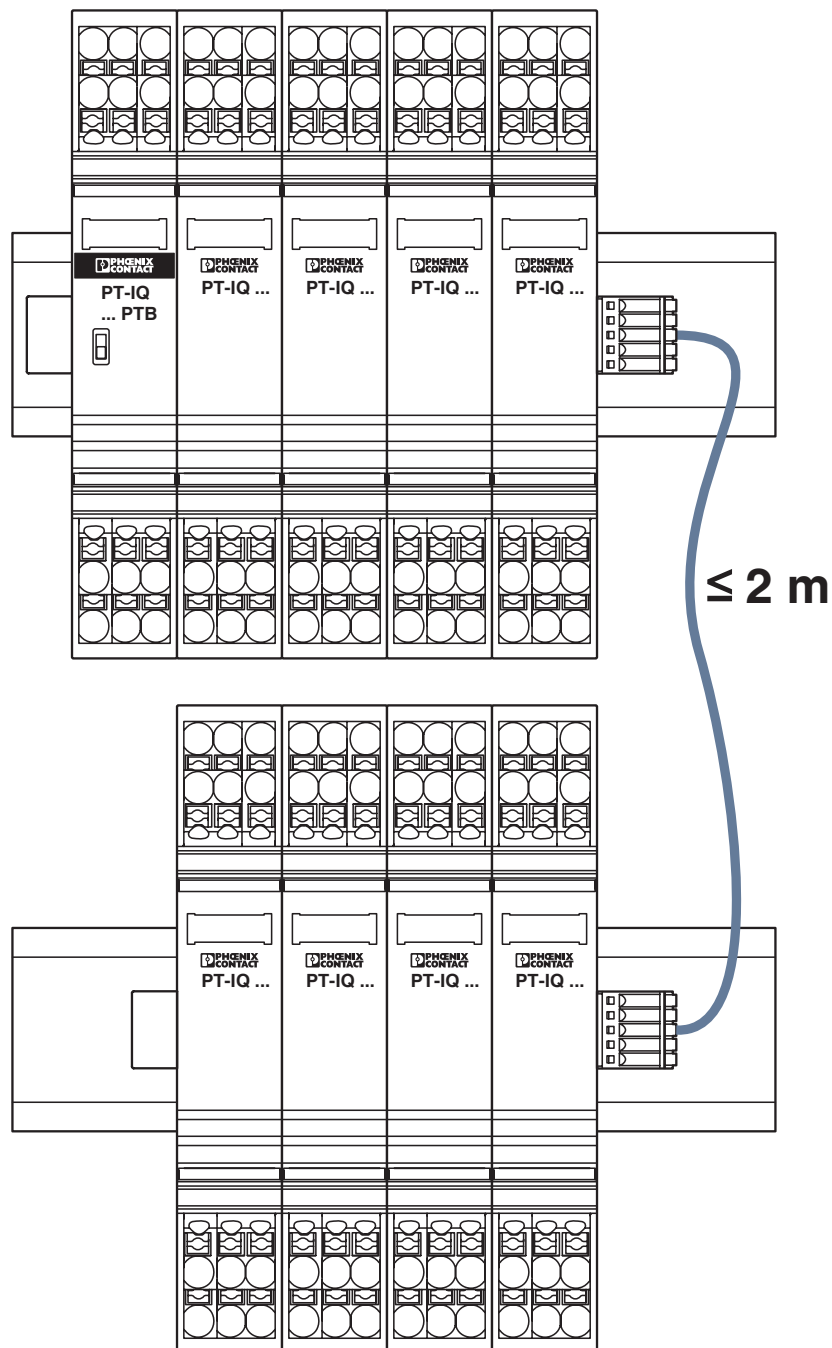


PT-IQ-PTB-PT - Module d'alimentation et de signalisation à distance

2801296

<https://www.phoenixcontact.com/fr/produits/2801296>

Dessin schématique



PT-IQ-PTB-PT - Module d'alimentation et de signalisation à distance

2801296

<https://www.phoenixcontact.com/fr/produits/2801296>

Diagramme

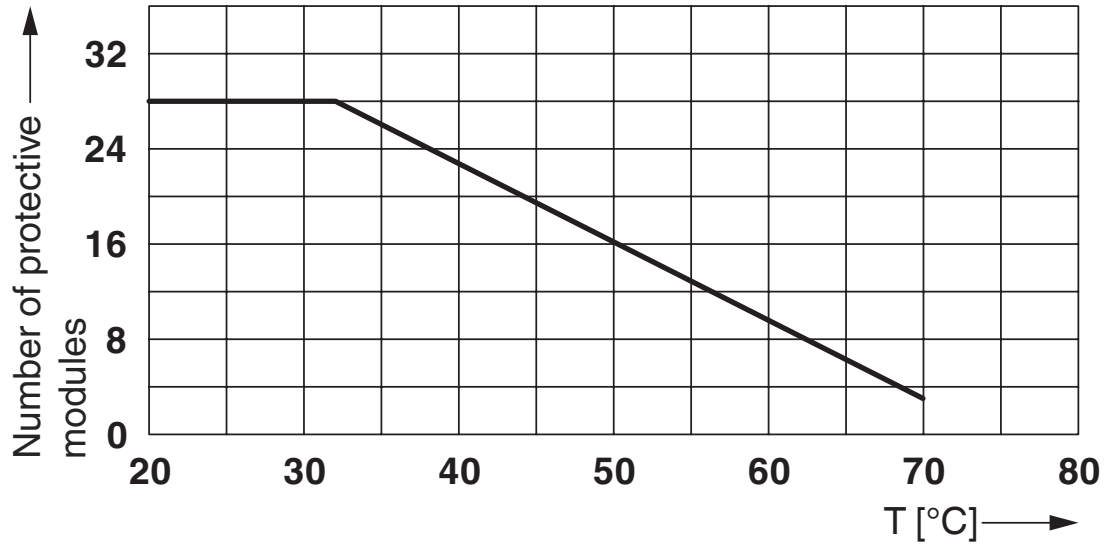
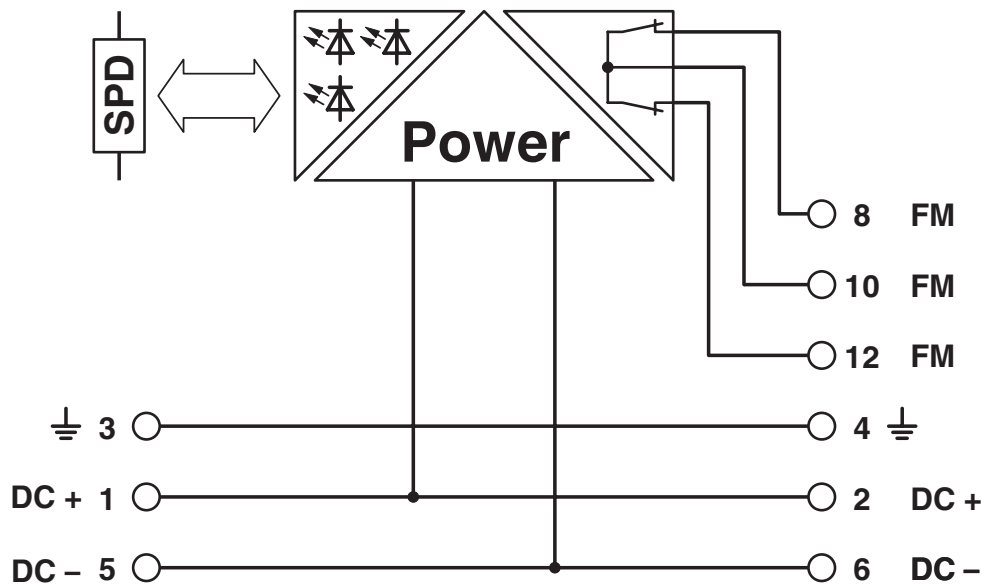


Schéma de connexion



PT-IQ-PTB-PT - Module d'alimentation et de signalisation à distance



2801296

<https://www.phoenixcontact.com/fr/produits/2801296>

Homologations

 To download certificates, visit the product detail page: <https://www.phoenixcontact.com/fr/produits/2801296>



CSA

Identifiant de l'homologation: 2761632



UL Listed

Identifiant de l'homologation: FILE E 138168



CSAus

Identifiant de l'homologation: 2761632

PT-IQ-PTB-PT - Module d'alimentation et de signalisation à distance



2801296

<https://www.phoenixcontact.com/fr/produits/2801296>

Classifications

ECLASS

ECLASS-13.0	27171501
ECLASS-15.0	27171501

ETIM

ETIM 10.0	EC001466
-----------	----------

UNSPSC

UNSPSC 21.0	39121600
-------------	----------

PT-IQ-PTB-PT - Module d'alimentation et de signalisation à distance



2801296

<https://www.phoenixcontact.com/fr/produits/2801296>

Conformité environnementale

EU RoHS

Conforme aux exigences de la directive RoHS	Oui
sauf exceptions mentionnées	6(c), 7(a), 7(c)-I

China RoHS

Environment friendly use period (EFUP)	EFUP-50
	Vous trouverez un tableau de déclaration conformément à IACPEIP (China RoHS) concernant les produits dans la zone de téléchargement du produit correspondant sous « Déclaration du fabricant ». Pour tous les produits avec EFUP-E, aucun tableau de déclaration conformément à IACPEIP (China RoHS) n'est établi car cela n'est pas nécessaire.

EU REACH SVHC

Indication de substance soumise à autorisation REACH (n° CAS)	Lead(n° CAS: 7439-92-1)
SCIP	c8da6a20-c1ab-40fe-a697-76722d313e1d

Phoenix Contact 2026 © - Tous droits réservés
<https://www.phoenixcontact.com>

PHOENIX CONTACT SAS
52 Boulevard de Beaubourg Emerainville
77436 Marne La Vallée Cedex 2 France
+33 (0) 1 60 17 98 98
documentation@phoenixcontact.fr