

# VAL-MS-T1/T2 48/12.5/1+0-FM - Dispositif de protection parafoudre/parasurtenseur de type 1/2



2801240

<https://www.phoenixcontact.com/fr/produits/2801240>

Veillez tenir compte du fait que les données affichées dans ce document PDF proviennent de notre catalogue en ligne. Vous trouverez les données complètes dans la documentation utilisateur. Nos conditions générales d'utilisation des téléchargements sont applicables.



Parasurtenseur / parafoudre universel enfichable basé sur une varistance pour réseaux monophasés avec N et PE communs (système à 2 fils : L1, PEN), avec contact de signalisation à distance.

## Avantages

- Une qualité éprouvée des millions de fois dans les applications les plus diverses
- Installation rapide avec des ponts grâce à une largeur industrielle d'une graduation
- Contrôle et mesure simples de l'isolement grâce à des modules de protection enfichables
- Parafoudre basse tension pour (-) 48 V DC, avec niveaux de protection foudre III et IV, par pouvoir de décharge de 12,5 kA par pôle
- Verrouillage anti-vibrations pour une fixation sécurisée des connecteurs

## Données commerciales

Référence	2801240
Conditionnement	1 Unité(s)
Commande minimum	1 Unité(s)
Remarque	Fabrication à la commande (pas de reprise)
Clé de vente	CL1151
Product key	CL1151
GTIN	4046356750189
Poids par pièce (emballage compris)	153,1 g
Poids par pièce (hors emballage)	133,42 g
Numéro du tarif douanier	85363030
Pays d'origine	DE

# VAL-MS-T1/T2 48/12.5/1+0-FM - Dispositif de protection parafoudre/parasurtenseur de type 1/2



2801240

<https://www.phoenixcontact.com/fr/produits/2801240>

## Caractéristiques techniques

### Propriétés du produit

Type de produit	Module de protection combiné
Gamme de produits	VALVETRAB MS
Classe d'essai CEI	I / II
	T1 / T2
Types EN	T1 / T2
Système d'alimentation CEI	TN-C
Type	Module pour profilés enfichables en deux parties
Nombre de pôles	1
Message protection antisurtension défectueuse	optique, contact de signalisation à distance
Nombre de ports	One

### Propriétés d'isolation

Catégorie de surtension	III
Degré de pollution	2

### Propriétés électriques

Fréquence nominale $f_N$	50 Hz (60 Hz)
--------------------------	---------------

### Affichage/signalisation à distance

Dénomination connexion	Contact de signalisation à distance de défaut
Fonction de commutation	Inverseur
Tension de service	5 V AC ... 250 V AC
	125 V DC (200 mA DC)
Courant de service	5 mA AC ... 1,5 A AC
	1 A DC (30 V DC)

### Caractéristiques de raccordement

Type de raccordement	Raccordement vissé
Filetage vis	M5
Couple de serrage	3 Nm (1,5 mm <sup>2</sup> ... 16 mm <sup>2</sup> )
	4,5 Nm (25 mm <sup>2</sup> ... 35 mm <sup>2</sup> )
Longueur à dénuder	16 mm
Section de conducteur souple	1,5 mm <sup>2</sup> ... 25 mm <sup>2</sup>
Section de conducteur rigide	1,5 mm <sup>2</sup> ... 35 mm <sup>2</sup>
Section conduct. AWG	15 ... 2
Type de raccordement	Cosse à fourche
Section de conducteur souple	1,5 mm <sup>2</sup> ... 16 mm <sup>2</sup>

### Contact de signalisation à distance de défaut

Type de raccordement	Raccordement par connecteurs MINICONNEC à sortie vissée
----------------------	---

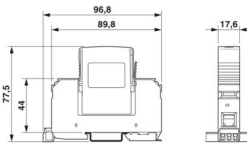
# VAL-MS-T1/T2 48/12.5/1+0-FM - Dispositif de protection parafoudre/parasurtenseur de type 1/2

2801240

<https://www.phoenixcontact.com/fr/produits/2801240>

Filetage vis	M2
Couple de serrage	0,25 Nm
Longueur à dénuder	7 mm
Section de conducteur souple	0,14 mm <sup>2</sup> ... 1,5 mm <sup>2</sup>
Section de conducteur rigide	0,14 mm <sup>2</sup> ... 1,5 mm <sup>2</sup>
Section conduct. AWG	28 ... 16

## Dimensions

Dessin coté	
Largeur	17,6 mm
Hauteur	96,8 mm
Profondeur	77,5 mm (avec profilé 7,5 mm)
Graduation	1 UL

## Indications sur les matériaux

Couleur	noir (RAL 9005)
Classe d'inflammabilité selon UL 94	V-0
Valeur CTI du matériau	600
Matériau isolant	PA 6.6/PBT
Groupe de matériaux	I
Matériau du boîtier	PA 6.6 PBT

## Propriétés mécaniques

### Caractéristiques mécaniques

Paroi latérale ouverte	non
------------------------	-----

## Circuit de protection

Circuits de protection	L-N
	L-PEN
	(L+) - (L-)
	(L-) - PE
	(L+) - PE
Sens de l'action	L-N / L-PEN
Tension nominale $U_N$	60 V AC $\pm 10$ % (TN)
	60 V DC $\pm 10$ %
	-48 V DC $\pm 10$ % (RRH)
Fréquence nominale $f_N$	50 Hz (60 Hz)

# VAL-MS-T1/T2 48/12.5/1+0-FM - Dispositif de protection parafoudre/parasurtenseur de type 1/2



2801240

<https://www.phoenixcontact.com/fr/produits/2801240>

Tension permanente maximale UC	75 V AC
	100 V DC
Courant de charge nominal $I_L$	80 A
Courant résiduel $I_{PE}$	$\leq 0,6$ mA
Consommation de puissance en veille $P_C$	$\leq 45$ mVA
Courant nom. de décharge $I_n$ (8/20) $\mu$ s.	12,5 kA
Courant de décharge maximal $I_{max}$ (8/20) $\mu$ s	30 kA
Courant d'essai (10/350) $\mu$ s, charge	6,25 As
Courant d'essai (10/350) $\mu$ s, énergie spécifique	39 kJ/ $\Omega$
Courant d'essai (10/350) $\mu$ s, valeur de crête $I_{imp}$	12,5 kA
Courant de court-circuit assigné $I_{SCCR}$	25 kA
Niveau de protection en tension $U_p$	$\leq 0,4$ kV
Tension résiduelle $U_{res}$	$\leq 0,4$ kV (pour $I_n$ )
	$\leq 0,35$ kV (pour 10 kA)
	$\leq 0,3$ kV (à 5 kA)
	$\leq 0,275$ kV (à 4 kA)
	$\leq 0,25$ kV (pour 3 kA)
Réponse au TOV pour $U_T$	100 V AC (5 s / mode résistance)
	130 V DC (5 s / mode résistance)
Temps de réponse $t_A$	$\leq 25$ ns
Fusible en amont maximum pour câblage simple en V	80 A (gG - 16 mm <sup>2</sup> )
Fusible en amont maximum pour câblage de lignes de dérivation	160 A (gG)

## Caractéristiques techniques supplémentaires

Courant de décharge maximal $I_{max}$ (8/20) $\mu$ s	65 kA
--	-------

## Conditions environnementales et de durée de vie

### Conditions ambiantes

Indice de protection	IP20 (uniquement lorsque toutes les bornes sont utilisées)
Température ambiante (fonctionnement)	-40 °C ... 80 °C
Température ambiante (stockage/transport)	-40 °C ... 80 °C
Altitude	$\leq 2000$ m (amsl)
Humidité de l'air admissible (fonctionnement)	5 % ... 95 %
Choc (fonctionnement)	30g (Semi-sinusoidal / 11 ms / 3x $\pm$ X, $\pm$ Y, $\pm$ Z)
Vibration (fonctionnement)	7,5g (10 ... 500 Hz / 2,5 h / X, Y, Z)

## Homologations

### Spécifications UL

Tension permanente maximale MCOV (L+) - (L-)	100 V DC
Capacité de charge en court-circuit (SCCR)	5 kA
Protection de tension nominale VPR (L+) - (L-)	400 V
Courant nominal de décharge $I_n$ (L+) - (L-)	20 kA

# VAL-MS-T1/T2 48/12.5/1+0-FM - Dispositif de protection parafoudre/parasurtenseur de type 1/2



2801240

<https://www.phoenixcontact.com/fr/produits/2801240>

Circuits de protection	(L+) - (L-)
Tension nominale	60 V DC
Type SPD	1CA

## Affichage/signalisation à distance UL

Tension de service	125 V AC
Courant de service AC	1 A AC

## Caractéristiques de raccordement UL

Couple de serrage	30 lb <sub>f</sub> -in.
Section conduct. AWG	14 ... 2

## Normes et spécifications

Normes/prescriptions	CEI 61643-11
Remarque	2011
Normes/prescriptions	EN 61643-11
Remarque	2012

## Montage

Type de montage	Profilé : 35 mm
-----------------	-----------------

# VAL-MS-T1/T2 48/12.5/1+0-FM - Dispositif de protection parafoudre/parasurtenseur de type 1/2

2801240

<https://www.phoenixcontact.com/fr/produits/2801240>

## Dessins

Dessin coté

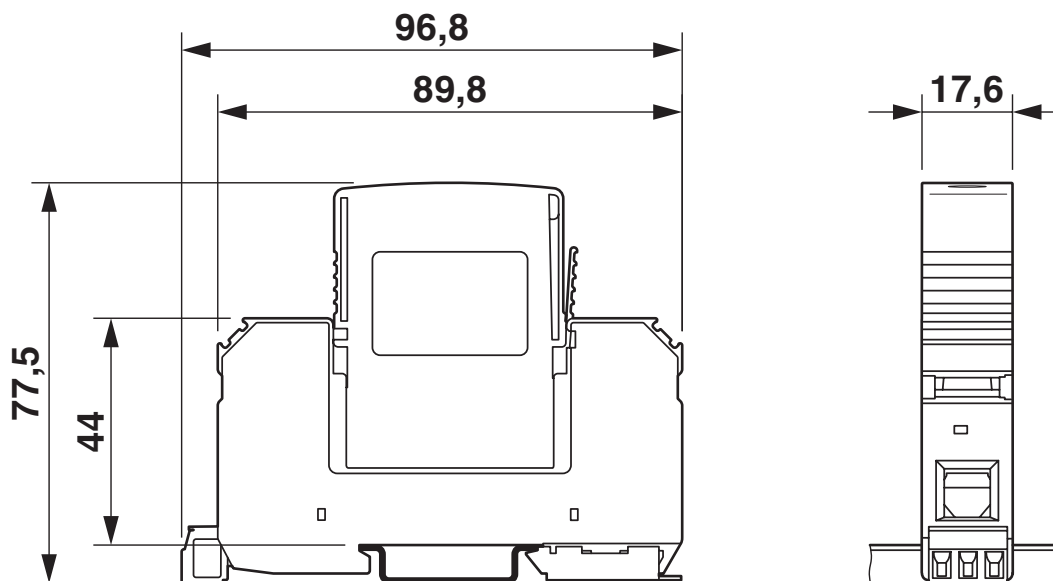
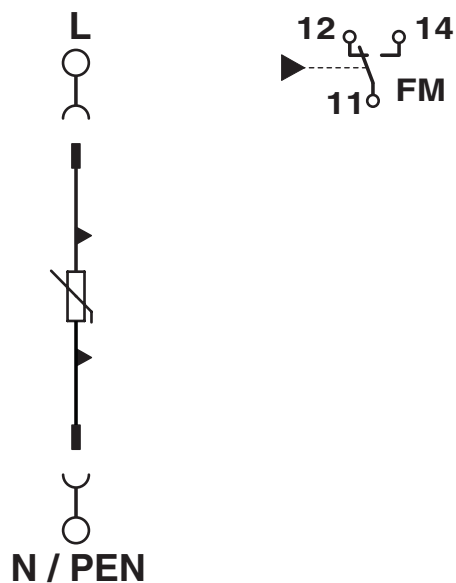


Schéma de connexion



# VAL-MS-T1/T2 48/12.5/1+0-FM - Dispositif de protection parafoudre/parasurtenseur de type 1/2



2801240

<https://www.phoenixcontact.com/fr/produits/2801240>

## Homologations

To download certificates, visit the product detail page: <https://www.phoenixcontact.com/fr/produits/2801240>



**cUL Recognized**

Identifiant de l'homologation: FILE E 330181



**UL Recognized**

Identifiant de l'homologation: FILE E 330181



**IECEE CB Scheme**

Identifiant de l'homologation: DE1-51927

**CCA**

Identifiant de l'homologation: DE1-34244



**KEMA-KEUR**

Identifiant de l'homologation: 71-130623



**VDE Zeichengenehmigung**

Identifiant de l'homologation: 40037097

**UAE-RoHS**

Identifiant de l'homologation: 23-10-88705

# VAL-MS-T1/T2 48/12.5/1+0-FM - Dispositif de protection parafoudre/parasurtenseur de type 1/2



2801240

<https://www.phoenixcontact.com/fr/produits/2801240>

## Classifications

### ECLASS

ECLASS-13.0	27171201
ECLASS-15.0	27171201

### ETIM

ETIM 10.0	EC000381
-----------	----------

### UNSPSC

UNSPSC 21.0	39121600
-------------	----------

# VAL-MS-T1/T2 48/12.5/1+0-FM - Dispositif de protection parafoudre/parasurtenseur de type 1/2



2801240

<https://www.phoenixcontact.com/fr/produits/2801240>

## Conformité environnementale

### EU RoHS

Conforme aux exigences de la directive RoHS

Oui, Aucun exception

### China RoHS

Environment friendly use period (EFUP)

EFUP-E

Aucune substance dangereuse au-dessus des valeurs limites

### EU REACH SVHC

Indication de substance soumise à autorisation REACH (n° CAS)

Aucun substance na un taux pondéral supérieur à 0,1 %

Phoenix Contact 2026 © - Tous droits réservés

<https://www.phoenixcontact.com>

PHOENIX CONTACT SAS

52 Boulevard de Beaubourg Emerainville

77436 Marne La Vallée Cedex 2 France

+33 (0) 1 60 17 98 98

[documentation@phoenixcontact.fr](mailto:documentation@phoenixcontact.fr)