

PT-IQ-4X1+F-48DC-UT - Parafoudre



2801220

<https://www.phoenixcontact.com/fr/produits/2801220>

Veillez tenir compte du fait que les données affichées dans ce document PDF proviennent de notre catalogue en ligne. Vous trouverez les données complètes dans la documentation utilisateur. Nos conditions générales d'utilisation des téléchargements sont applicables.



Parafoudre basse tension, consistant en une fiche de protection et en un élément de base, avec indicateur d'état à plusieurs niveaux intégré sur le module pour quatre fils de signaux à potentiel de référence commun. Mise à la terre indirecte par un éclateur à gaz. Utilisable dans des circuits sécurisés jusqu'à la catégorie SIL 3.

Avantages

- Surveillance préventive avec affichage LED à 3 niveaux
- Intégration du message d'état dans la commande de l'installation par signalisation à distance globale
- Une installation rapide et parfaite avec des connecteurs sur rail DIN
- Confort de maintenance accru grâce à la structure en 2 parties
- Protection maximale des applications liées à la technique de mesure, de commande et de régulation grâce à un pouvoir de décharge élevé

Données commerciales

Référence	2801220
Conditionnement	1 Unité(s)
Commande minimum	1 Unité(s)
Clé de vente	CL2151
Product key	CL2151
GTIN	4046356743716
Poids par pièce (emballage compris)	126,7 g
Poids par pièce (hors emballage)	123,3 g
Numéro du tarif douanier	85363010
Pays d'origine	DE

Caractéristiques techniques

Remarques

Généralités

Remarque	L'encliquetage du module sur le connecteur sur profilé établit la signalisation à distance et l'alimentation en tension du connecteur sur profilé.
----------	--

Propriétés du produit

Type de produit	Protection antisurtension pour la technique MCR
Gamme de produits	PLUGTRAB IQ
Classe d'essai CEI	C1
	C2
	C3
	D1
Type	Module pour profilés enfichables en deux parties
Message protection antisurtension défectueuse	optique, à plusieurs niveaux

Propriétés d'isolation

Catégorie de surtension	III
Degré de pollution	2

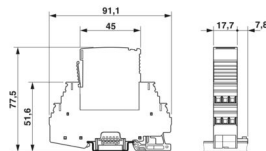
Propriétés électriques

Tension nominale U_N	48 V DC
------------------------	---------

Caractéristiques de raccordement

Type de raccordement	Raccordement vissé
Filetage vis	M3
Couple de serrage	0,5 Nm
Section de conducteur souple	0,2 mm ² ... 2,5 mm ²
Section de conducteur rigide	0,2 mm ² ... 4 mm ²
Section conduct. AWG	24 ... 12

Dimensions

Dessin coté	
Largeur	17,7 mm
Hauteur	91 mm
Profondeur	77,5 mm (avec profilé 7,5 mm)
Graduation	1 UL

Indications sur les matériaux

Couleur	noir (RAL 9005)
	noir (RAL 9005)
Classe d'inflammabilité selon UL 94	V-0
Matériau du boîtier	PA 6.6

Propriétés mécaniques

Caractéristiques mécaniques

Paroi latérale ouverte	non
------------------------	-----

Circuit de protection

Sens de l'action	Line-Line & Line-Signal Ground/Shield & optional Signal Ground/Shield-Earth Ground
Tension nominale U_N	48 V DC
Tension permanente maximale UC	53 V DC 37 V AC
Courant de référence	300 mA
Courant utile de service I_C pour U_C	$\leq 6 \mu\text{A}$ (par circuit)
Courant résiduel I_{PE}	$\leq 1 \mu\text{A}$
Courant nominal de décharge I_n (8/20) μs (fil-terre)	10 kA
Courant nominal de décharge I_n (8/20) μs (fil-masse du signal)	10 kA
Courant de décharge d'impulsion I_{imp} (10/350) μs (fil-terre)	2,5 kA
Courant de décharge d'impulsion I_{imp} (10/350) μs (fil de masse du signal)	2,5 kA
Corriente de descarga total I_{Total} (8/20) μs	20 kA
Niveau de protection U_p (fil-terre)	$\leq 750 \text{ V}$ (C1 - 1 kV / 500 A) $\leq 950 \text{ V}$ (C2 - 10 kV / 5 kA) $\leq 850 \text{ V}$ (C3 - 25 A)
Niveau de protection en tension U_p statique (fil-masse du signal)	$\leq 105 \text{ V}$ (C1 - 1 kV / 500 A) $\leq 160 \text{ V}$ (C2 - 10 kV / 5 kA) $\leq 90 \text{ V}$ (C3 - 25 A)
Niveau de protection U_p statique (fil-terre)	$\leq 200 \text{ V}$ (C2 - 10 kV)
Temps d'amorçage t_A (fil-terre)	$\leq 100 \text{ ns}$
Temps de réponse t_A (fil-signal de masse)	$\leq 1 \text{ ns}$
Perte d'insertion aE, asym.	typ. 0,3 dB ($\leq 530 \text{ kHz} / 150 \Omega$)
Fréquence limite f_g (3 dB), asym. (masse du signal) dans le système 150Ω	typ. 1,9 MHz
Capacité (fil-masse du signal)	typ. 1,5 nF
Résistance par circuit	$1,2 \Omega \pm 5 \%$
Message protection antisurtension défectueuse	optique, à plusieurs niveaux
Protection max. en amont nécessaire	315 mA (FF)
Courant de choc admissible (fil-terre)	C1 - 1 kV / 500 A C2 - 10 kV / 5 kA C2 - 10 kA

2801220

<https://www.phoenixcontact.com/fr/produits/2801220>

	C3 - 25 A
	D1 - 2,5 kA
Courant de choc admissible (fil-masse du signal)	C1 - 1 kV / 500 A
	C2 - 10 kV / 5 kA
	C2 - 10 kA
	C3 - 25 A
	D1 - 2,5 kA
Heure de réinitialisation d'impulsion (fil-terre)	≤ 250 ms
Temps de réinitialisation d'impulsion (fil-masse du signal)	≤ 1500 ms

Conditions environnementales et de durée de vie

Conditions ambiantes

Indice de protection	IP20
Température ambiante (fonctionnement)	-40 °C ... 70 °C
Température ambiante (stockage/transport)	-40 °C ... 85 °C
Altitude	≤ 4000 m (amsl)

Normes et spécifications

Normes/prescriptions	CEI 61643-21
Remarque	2000 + A1:2008, modifiée
Normes/prescriptions	EN 61643-21
Remarque	2001 + A1:2009
Normes/prescriptions	EN 61000-6-3
Remarque	2007 + A1:2011
Normes/prescriptions	EN 61000-6-2
Remarque	2005

Montage

Type de montage	Profilé : 35 mm
-----------------	-----------------

PT-IQ-4X1+F-48DC-UT - Parafoudre

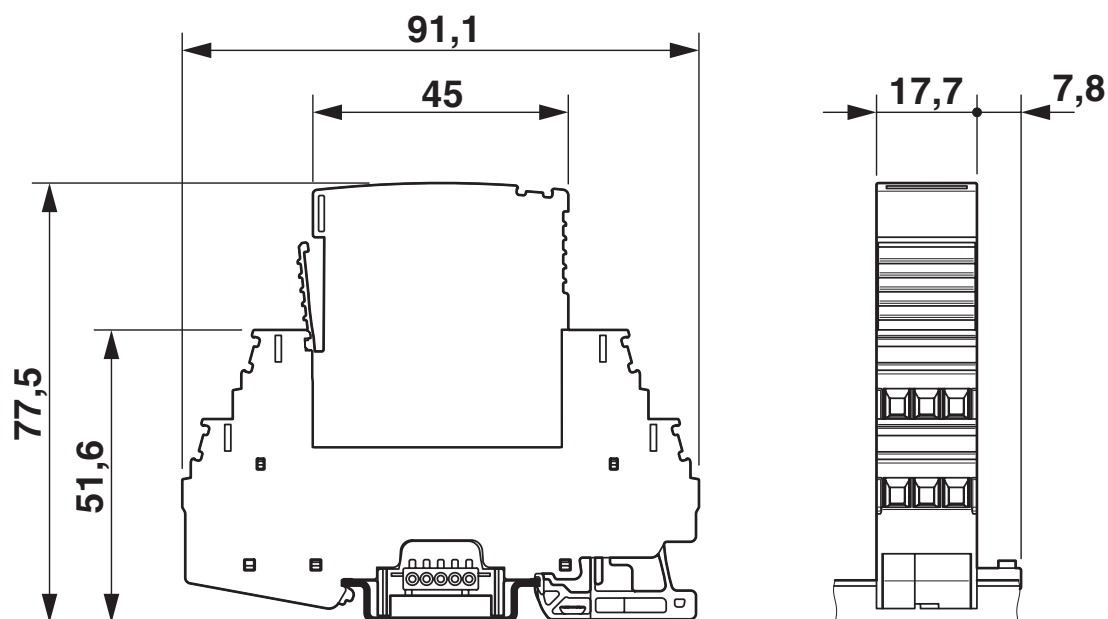


2801220

<https://www.phoenixcontact.com/fr/produits/2801220>

Dessins

Dessin coté

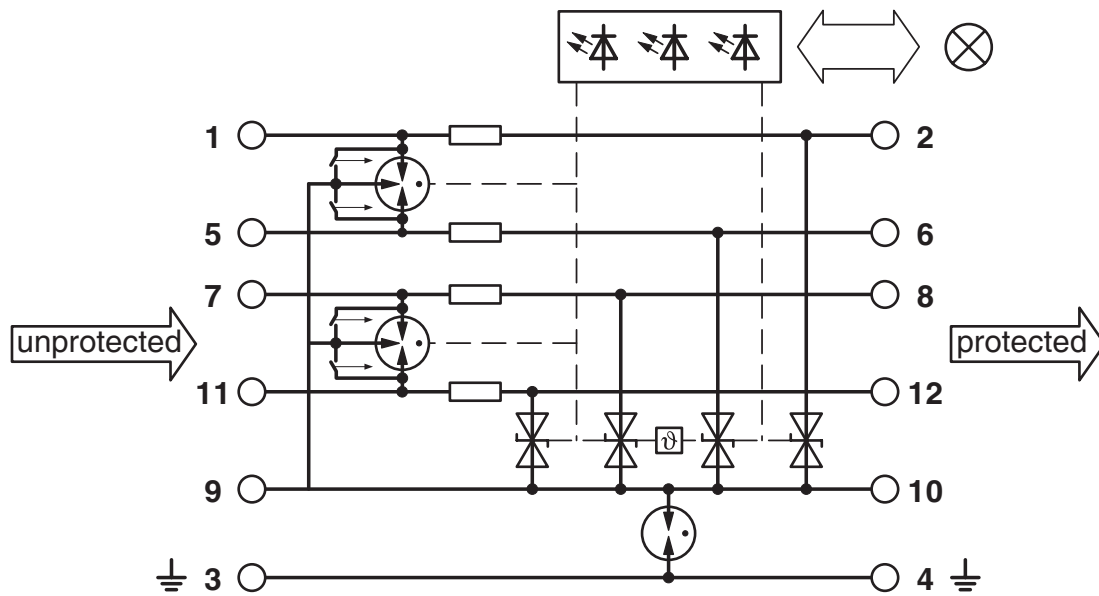


Dessin schématique

PT-IQ-4X1+F-...DC-UT(PT)									
Category	1oo1 architecture, HFT=0				1oo2 architecture, HFT=1				
	PFD _{AVG}	PFH	Used budget of SIL 2 SIF		PFD _{AVG}	PFH	CCF	Used budget of SIL 3 SIF	
			PFD _{AVG}	PFH				PFD _{AVG}	PFH
	1.46x10 ⁻⁵	2.60x10 ⁻⁹ 1/h	0.1 %	0.3 %	7.31x10 ⁻⁷	1.30x10 ⁻¹⁰ 1/h	5 %	0.1 %	0.1 %
					1.46x10 ⁻⁶	2.60x10 ⁻¹⁰ 1/h	10 %	0.1 %	0.3 %
Calculation based on exida report, Phoenix Contact 13/04-032 R017 V4R0 exida Profile 1, FMEDA Analysis 2, T _{proof} : 1 year, MT: 10 years, MTTR: 24 hours, PTC: 99% Used standards IEC/EN 61508, edition 2010 (device specific) IEC/EN 61511, edition 2016 + COR1:2016 + A1:2017 (system specific)									

Scénarios de sécurité fonctionnelle

Schéma de connexion




PT-IQ-4X1+F-48DC-UT - Parafoudre



2801220

<https://www.phoenixcontact.com/fr/produits/2801220>

Homologations

 To download certificates, visit the product detail page: <https://www.phoenixcontact.com/fr/produits/2801220>



UL Listed

Identifiant de l'homologation: FILE E 138168

Functional Safety

Identifiant de l'homologation: 13-04-032 R017 V4R0

2801220

<https://www.phoenixcontact.com/fr/produits/2801220>

Classifications

ECLASS

ECLASS-13.0

27171501

ETIM

ETIM 9.0

EC000943

UNSPSC

UNSPSC 21.0

39121600

Conformité environnementale

EU RoHS

Conforme aux exigences de la directive RoHS	Oui
sauf exceptions mentionnées	6(c), 7(a), 7(c)-I

China RoHS

Environment friendly use period (EFUP)	EFUP-50
	Vous trouverez un tableau de déclaration conformément à IACPEIP (China RoHS) concernant les produits dans la zone de téléchargement du produit correspondant sous « Déclaration du fabricant ». Pour tous les produits avec EFUP-E, aucun tableau de déclaration conformément à IACPEIP (China RoHS) nest établi car cela nest pas nécessaire.

EU REACH SVHC

Indication de substance soumise à autorisation REACH (n° CAS)	Lead(n° CAS: 7439-92-1) 2,2',6,6'-tetrabromo-4,4'-isopropylidenediphenol(n° CAS: 79-94-7)
SCIP	7368f4d4-5bd9-409b-9867-e444248d5489