

CN-LAMBDA/4-2.25-BB - Parafoudre



2801057

<https://www.phoenixcontact.com/fr/produits/2801057>

Veillez tenir compte du fait que les données affichées dans ce document PDF proviennent de notre catalogue en ligne. Vous trouverez les données complètes dans la documentation utilisateur. Nos conditions générales d'utilisation des téléchargements sont applicables.

Adaptateur utilisant la technologie Lambda/4 servant de protection antisurtension pour interfaces coaxiales de signaux. Raccordement : Connecteurs N femelle-femelle



Données commerciales

Référence	2801057
Conditionnement	1 Unité(s)
Commande minimum	1 Unité(s)
Clé de vente	CL3312
Product key	CL3312
GTIN	4046356679091
Poids par pièce (emballage compris)	288,8 g
Poids par pièce (hors emballage)	276 g
Numéro du tarif douanier	85363010
Pays d'origine	CN

Caractéristiques techniques

Propriétés du produit

Type de produit	Protection antisurtension pour installations émettrices/réceptrices
Classe d'essai CEI	C2
	C3
	D1
Type	Adaptateur
Nombre de pôles	1
Message protection antisurtension défectueuse	aucun

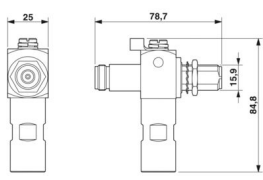
Propriétés d'isolation

Catégorie de surtension	III
Degré de pollution	2

Caractéristiques de raccordement

Type de raccordement	Connecteur N 50 Ω
Couple de serrage	1,5 Nm

Dimensions

Dessin coté	
Largeur	25 mm
Hauteur	77,5 mm
Longueur	78,7 mm

Indications sur les matériaux

Couleur	couleur nickel
	noir (RAL 9005)
Matériau du boîtier	HPb59-1
Matériau de surface du boîtier	Cu-Sn-Zn
Matériau de surface du contact	Au
Matériau conducteur interne	QSn6.5-0.1
Matériau surface du conducteur interne	Or
Matériau isolant	PTFE
Matériau du contact à ressort	QSn6.5-0.1

Propriétés mécaniques

Caractéristiques mécaniques

Paroi latérale ouverte	non
------------------------	-----

Circuit de protection

Sens de l'action	Line-Shield/Earth Ground
Courant de référence	5 A (25 °C)
Courant nominal de décharge I_n (8/20) μ s (fil-terre)	50 kA
Courant nominal de décharge I_n (8/20) μ s (fil-blindage)	50 kA
Courant de décharge d'impulsion I_{imp} (10/350) μ s	20 kA
Courant de choc cumulé (8/20) μ s	60 kA
Courant de choc cumulé (10/350) μ s	20 kA
Corriente de descarga total I_{Total} (8/20) μ s	60 kA
Courant de décharge I_{max} (8/20) μ s maximal (fil-terre)	60 kA
Courant de décharge I_{max} (8/20) μ s maximal (fil-blindage)	60 kA
Limitation tension de sortie pour 1 kV/ μ s (fil-terre) spike	≤ 1 V
Limitation tension de sortie pour 1 kV/ μ s (fil-blindage) spike	≤ 1 V
Niveau de protection U_p (fil-terre)	≤ 5 V (C1 - 1 kV / 500 A) ≤ 25 V (C2 - 10 kV / 5 kA) ≤ 18 V (6 kV / 3 kA)
Niveau de protection U_p (fil-blindage)	≤ 5 V (C1 - 1 kV / 500 A) ≤ 25 V (C2 - 10 kV / 5 kA) ≤ 18 V (6 kV / 3 kA)
Perte d'insertion aE, asym.	typ. 0,1 dB
Plage de fréquence	0,8 GHz ... 2,25 GHz
Taux d'ondes stationnaires VSWR dans le système 50 Ω	typ. 1,20 max. 1,25
Puissance RF autorisée P_{max} pour VSWR=xx (système à 50 Ohm)	≤ 500 W ≤ 4 kW (peak)
Message protection antisurtension défectueuse	aucun
Courant de choc admissible (fil-terre)	C1 - 1 kV / 500 A C2 - 10 kV / 5 kA D1 - 2,5 kA

Conditions environnementales et de durée de vie

Conditions ambiantes

Indice de protection	IP68
Température ambiante (fonctionnement)	-40 °C ... 85 °C
Altitude	2000 m

Normes et spécifications

Distances dans l'air et lignes de fuite

Normes/Prescriptions	CEI 60664-1
Normes/prescriptions	CEI 61643-21/A1
Remarque	2008
Normes/prescriptions	EN 61643-21/A1

CN-LAMBDA/4-2.25-BB - Parafoudre



2801057

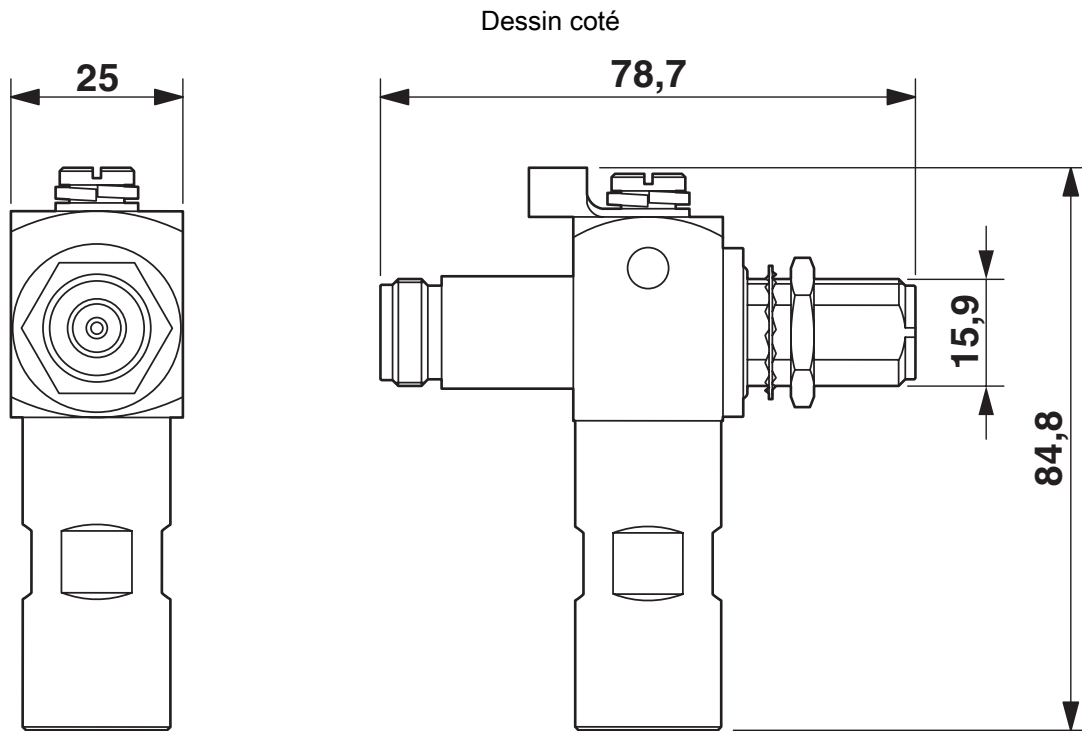
<https://www.phoenixcontact.com/fr/produits/2801057>

Remarque	2009
----------	------

Montage

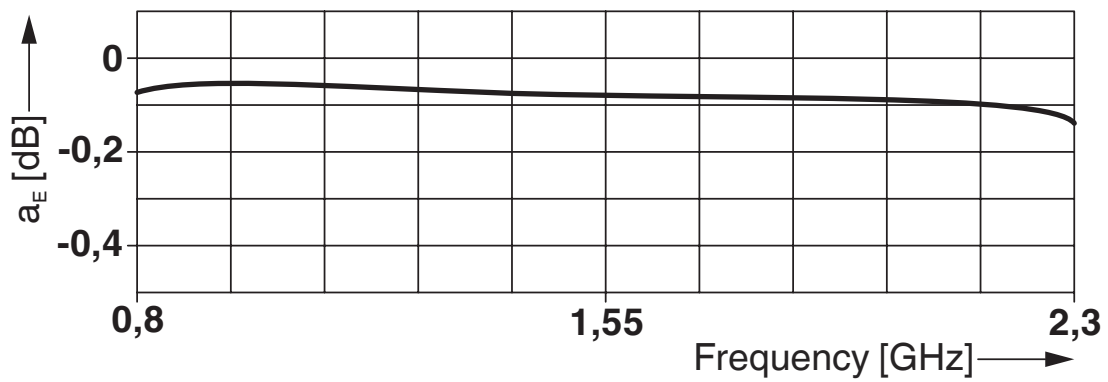
Type de montage	Adaptateurs spécifiques à la configuration de raccordement
-----------------	--

Dessins



Dessin coté
CN-LAMBDA/4-2.25-BB

Diagramme



Diagramme

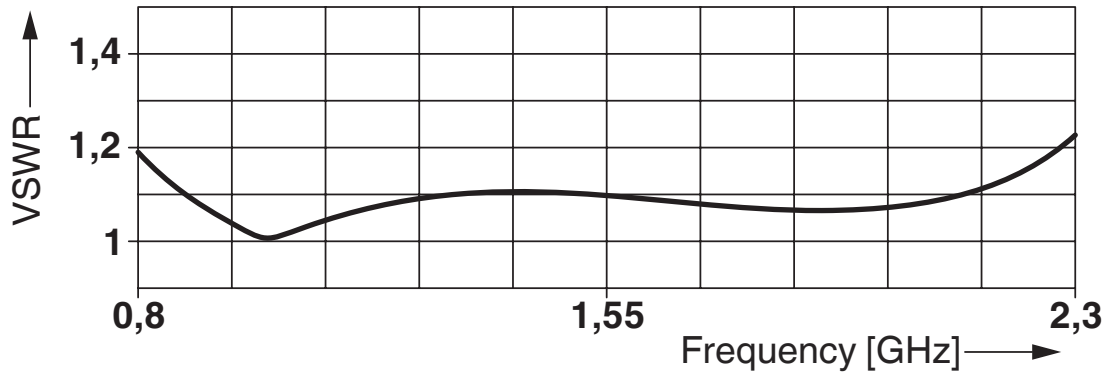


Schéma de connexion

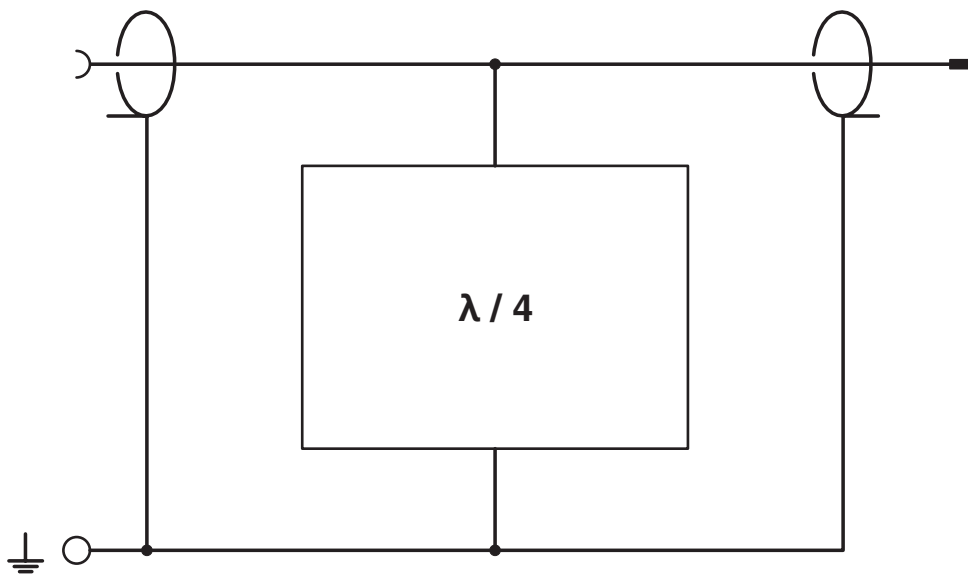


Schéma de connexion

2801057

<https://www.phoenixcontact.com/fr/produits/2801057>

Classifications

ECLASS

ECLASS-13.0	27171504
ECLASS-15.0	27171504

ETIM

ETIM 10.0	EC001625
-----------	----------

UNSPSC

UNSPSC 21.0	39121600
-------------	----------

Conformité environnementale

EU RoHS

Conforme aux exigences de la directive RoHS	Oui
sauf exceptions mentionnées	6(c)

China RoHS

Environment friendly use period (EFUP)	EFUP-50
	Vous trouverez un tableau de déclaration conformément à IACPEIP (China RoHS) concernant les produits dans la zone de téléchargement du produit correspondant sous « Déclaration du fabricant ». Pour tous les produits avec EFUP-E, aucun tableau de déclaration conformément à IACPEIP (China RoHS) nest établi car cela nest pas nécessaire.

EU REACH SVHC

Indication de substance soumise à autorisation REACH (n° CAS)	Lead(n° CAS: 7439-92-1)
SCIP	027a74bc-ead0-4399-b642-54b2c92e3b64

EF3.1 Changement climatique

CO2e kg	4,793 kg CO2e
---------	---------------