

# CN-UB-280DC-3-BB - Parafoudre



2801050

<https://www.phoenixcontact.com/fr/produits/2801050>

Veillez tenir compte du fait que les données affichées dans ce document PDF proviennent de notre catalogue en ligne. Vous trouverez les données complètes dans la documentation utilisateur. Nos conditions générales d'utilisation des téléchargements sont applicables.



Adaptateur avec protection antisurtension interchangeable pour interfaces coaxiales de signaux.  
Raccordement : Connecteur N femelle-femelle

## Avantages

- Pour installations en extérieur
- La plaque de montage permet par exemple un montage en armoire électrique.
- Parafoudre remplaçable, à gaz
- À installer entre l'antenne et le module radio pour la protection antisurtension

## Données commerciales

Référence	2801050
Conditionnement	1 Unité(s)
Commande minimum	1 Unité(s)
Clé de vente	CL3311
Product key	CL3311
GTIN	4046356675727
Poids par pièce (emballage compris)	172 g
Poids par pièce (hors emballage)	145 g
Numéro du tarif douanier	85363010
Pays d'origine	CN

## Caractéristiques techniques

### Propriétés du produit

Type de produit	Protection antisurtension pour installations émettrices/réceptrices
Classe d'essai CEI	C2
	C3
	D1
Type	Adaptateur
Nombre de pôles	1
Message protection antisurtension défectueuse	aucun

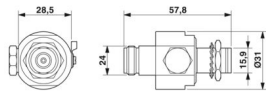
### Propriétés d'isolation

Catégorie de surtension	III
Degré de pollution	2

### Caractéristiques de raccordement

Type de raccordement	Connecteur N 50 Ω
----------------------	-------------------

### Dimensions

Dessin coté	
Largeur	31 mm
Hauteur	33,5 mm
Longueur	57,8 mm

### Indications sur les matériaux

Couleur	couleur nickel
	noir (RAL 9005)
Matériau du boîtier	HPb59-1
Matériau de surface du boîtier	Cu-Sn-Zn
Matériau de surface du contact	Au
Matériau conducteur interne	QSn6.5-0.1
Matériau surface du conducteur interne	Or
Matériau isolant	PTFE
Matériau du contact à ressort	QSn6.5-0.1

### Propriétés mécaniques

#### Caractéristiques mécaniques

Paroi latérale ouverte	non
------------------------	-----

### Circuit de protection

Sens de l'action	Line-Shield/Earth Ground
------------------	--------------------------

Tension permanente maximale UC	280 V DC
Tension permanente maximale U <sub>C</sub> (brins-terre)	280 V DC
Courant de référence	5 A (25 °C)
Courant utile de service I <sub>C</sub> pour U <sub>C</sub>	≤ 1 μA
Courant nominal de décharge I <sub>n</sub> (8/20) μs (fil-terre)	20 kA
Courant nominal de décharge I <sub>n</sub> (8/20) μs (fil-blindage)	20 kA
Courant de décharge d'impulsion I <sub>imp</sub> (10/350) μs	2,5 kA
Courant de choc cumulé (10/350) μs	2,5 kA
Corriente de descarga total I <sub>Total</sub> (8/20) μs	20 kA
Courant de décharge I <sub>max</sub> (8/20) μs maximal (fil-terre)	20 kA
Courant de décharge I <sub>max</sub> (8/20) μs maximal (fil-blindage)	20 kA
Courant d'impulsion nominal I <sub>an</sub> (10/1000)μs (fil-blindage)	100 A
Limitation tension de sortie pour 1 kV/μs (fil-terre) spike	≤ 900 V
Limitation tension de sortie pour 1 kV/μs (fil-blindage) spike	≤ 900 V
Niveau de protection U <sub>p</sub> (fil-terre)	≤ 900 V (C1 - 1 kV / 500 A) ≤ 1,1 kV (C2 - 10 kV / 5 kA)
Niveau de protection U <sub>p</sub> (fil-blindage)	≤ 900 V (C1 - 1 kV / 500 A) ≤ 1,1 kV (C2 - 10 kV / 5 kA)
Temps d'amorçage t <sub>A</sub> (fil-terre)	≤ 100 ns
Temps d'amorçage t <sub>A</sub> (fil-blindage)	≤ 100 ns
Perte d'insertion aE, asym.	typ. 0,1 dB (≤ 3 GHz)
Fréquence limite fg (3 dB), asym. (Blindage) dans le système 50 Ω	> 3 GHz
Plage de fréquence	0 Hz ... 3 GHz
Taux d'ondes stationnaires VSWR dans le système 50 Ω	typ. 1,15 (≤ 3 GHz) max. 1,20
Puissance RF autorisée P <sub>max</sub> pour VSWR=xx (système à 50 Ohm)	700 W (VSWR = 1,1) 200 W (VSWR = ∞)
Capacité (fil-terre)	typ. 1,5 pF
Capacité asymétrique (blindage)	typ. 1,5 pF
Message protection antisurtension défectueuse	aucun
Courant de choc admissible (fil-terre)	C2 - 10 kV / 5 kA C3 - 100 A D1 - 2,5 kA

## Conditions environnementales et de durée de vie

### Conditions ambiantes

Indice de protection	IP55 IP55
Température ambiante (fonctionnement)	-40 °C ... 80 °C
Altitude	2000 m

## Normes et spécifications

2801050

<https://www.phoenixcontact.com/fr/produits/2801050>

## Distances dans l'air et lignes de fuite

Normes/Prescriptions	CEI 60664-1
Normes/prescriptions	CEI 61643-21/A1
Remarque	2008
Normes/prescriptions	EN 61643-21/A1
Remarque	2009

## Montage

Type de montage	Adaptateurs spécifiques à la configuration de raccordement
-----------------	--

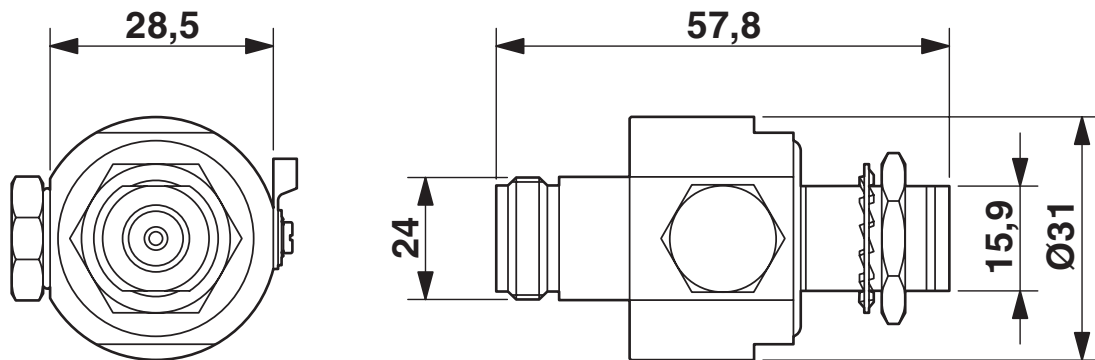
# CN-UB-280DC-3-BB - Parafoudre

2801050

<https://www.phoenixcontact.com/fr/produits/2801050>

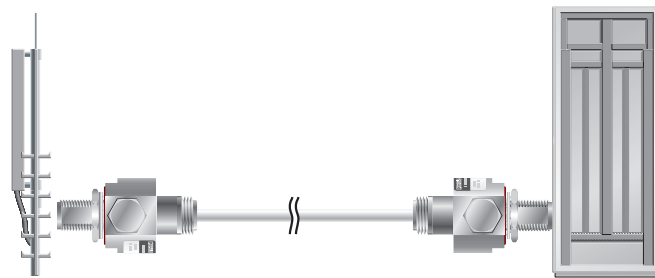
## Dessins

Dessin coté

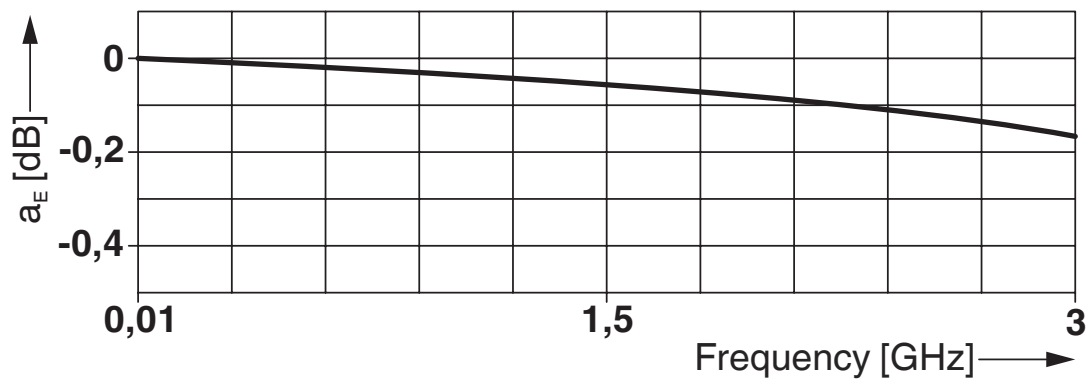


Dessin coté  
CN-UB-280DC-3-BB

Dessin de l'application



Diagramme



Diagramme

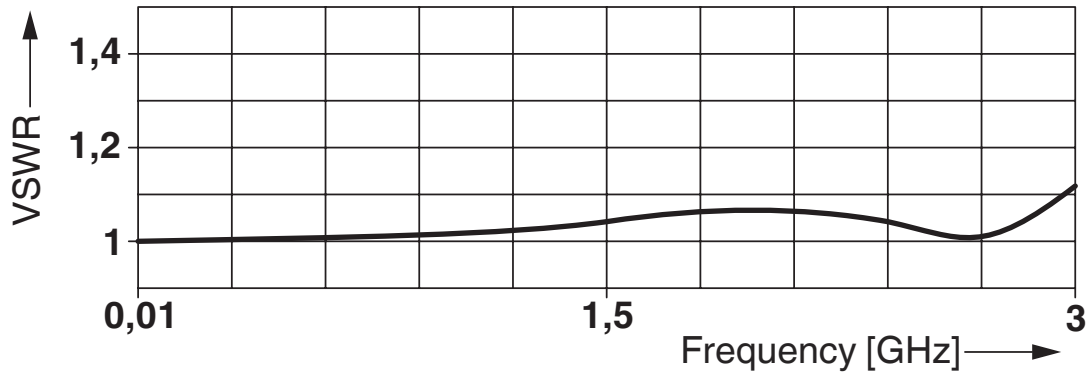


Schéma de connexion

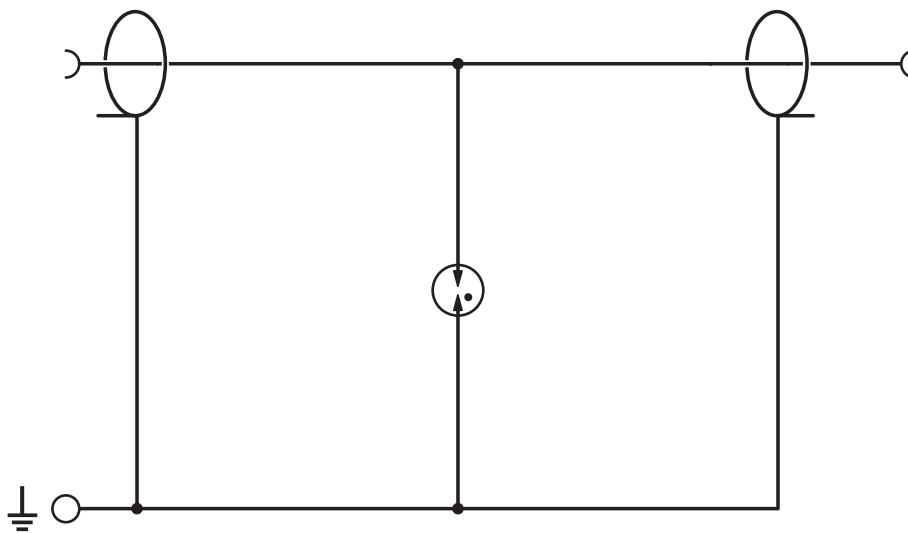


Schéma de connexion

2801050

<https://www.phoenixcontact.com/fr/produits/2801050>

## Classifications

### ECLASS

ECLASS-13.0	27171504
ECLASS-15.0	27171504

### ETIM

ETIM 10.0	EC001625
-----------	----------

### UNSPSC

UNSPSC 21.0	39121600
-------------	----------

## Conformité environnementale

### EU RoHS

Conforme aux exigences de la directive RoHS	Oui
sauf exceptions mentionnées	6(c)

### China RoHS

Environment friendly use period (EFUP)	EFUP-50
	Vous trouverez un tableau de déclaration conformément à IACPEIP (China RoHS) concernant les produits dans la zone de téléchargement du produit correspondant sous « Déclaration du fabricant ». Pour tous les produits avec EFUP-E, aucun tableau de déclaration conformément à IACPEIP (China RoHS) nest établi car cela nest pas nécessaire.

### EU REACH SVHC

Indication de substance soumise à autorisation REACH (n° CAS)	Lead(n° CAS: 7439-92-1)
SCIP	9e1186ee-bfb3-4a02-b69a-0715150a9b35

### EF3.1 Changement climatique

CO2e kg	4,808 kg CO2e
---------	---------------