

VAL-MS-T1/T2 BE-FM - Élément de base

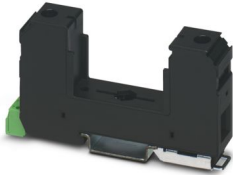


2801047

<https://www.phoenixcontact.com/fr/produits/2801047>

Veillez tenir compte du fait que les données affichées dans ce document PDF proviennent de notre catalogue en ligne. Vous trouverez les données complètes dans la documentation utilisateur. Nos conditions générales d'utilisation des téléchargements sont applicables.

Élément de base pour parafoudres de type 1/2 de la gamme de produits VALVETRAB MS T1/T2, avec contact de signalisation à distance. Type : 1 canal



Données commerciales

Référence	2801047
Conditionnement	10 Unité(s)
Commande minimum	10 Unité(s)
Remarque	Fabrication à la commande (pas de reprise)
Clé de vente	CL1151
Product key	CL1151
GTIN	4046356698146
Poids par pièce (emballage compris)	82,21 g
Poids par pièce (hors emballage)	82 g
Numéro du tarif douanier	85366990
Pays d'origine	DE

Caractéristiques techniques

Propriétés du produit

Type de produit	Élément de base
Gamme de produits	VALVETRAB MS
Classe d'essai CEI	I / II
	T1 / T2
Type	Élément de base, montage sur rail DIN
Nombre de pôles	1
Message protection antisurtension défectueuse	Contact de signalisation à distance
Nombre de ports	One

Propriétés d'isolation

Catégorie de surtension	III
Degré de pollution	2

Propriétés électriques

Fréquence nominale f_N	50 Hz (60 Hz)
--------------------------	---------------

Affichage/signalisation à distance

Dénomination connexion	Contact de signalisation à distance de défaut
Fonction de commutation	Inverseur
Tension de service	5 V AC ... 250 V AC
	30 V DC (200 mA DC)
Courant de service	5 mA AC ... 1 A AC
	1 A DC (30 V DC)

Caractéristiques de raccordement

Type de raccordement	Raccordement vissé
Filetage vis	M5
Couple de serrage	3 Nm (1,5 mm ² ... 16 mm ²)
	4,5 Nm (25 mm ² ... 35 mm ²)
Longueur à dénuder	16 mm
Section de conducteur souple	1,5 mm ² ... 25 mm ²
Section de conducteur rigide	1,5 mm ² ... 35 mm ²
Section conduct. AWG	15 ... 2
Type de raccordement	Cosse à fourche
Section de conducteur souple	1,5 mm ² ... 16 mm ²

Contact de signalisation à distance de défaut

Type de raccordement	Raccordement par connecteurs MINICONNEC à sortie vissée
Filetage vis	M2
Couple de serrage	0,25 Nm
Longueur à dénuder	7 mm
Section de conducteur souple	0,14 mm ² ... 1,5 mm ²

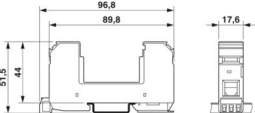
VAL-MS-T1/T2 BE-FM - Élément de base

2801047

<https://www.phoenixcontact.com/fr/produits/2801047>

Section de conducteur rigide	0,14 mm ² ... 1,5 mm ²
Section conduct. AWG	28 ... 16

Dimensions

Dessin coté	
Largeur	17,6 mm
Hauteur	96,8 mm
Profondeur	51,5 mm (avec profilé 7,5 mm)
Graduation	1 UL

Indications sur les matériaux

Couleur	noir (RAL 9005) noir (RAL 9005)
Classe d'inflammabilité selon UL 94	V-0
Valeur CTI du matériau	600
Matériau isolant	PA 6.6
Groupe de matériaux	I
Matériau du boîtier	PA 6.6

Propriétés mécaniques

Caractéristiques mécaniques

Paroi latérale ouverte	non
------------------------	-----

Circuit de protection

Fréquence nominale f_N	50 Hz (60 Hz)
Tension permanente maximale UC	500 V AC
Courant de charge nominal I_L	80 A
Courant de court-circuit assigné I_{SCCR}	25 kA
Fusible en amont maximum pour câblage simple en V	80 A (gG - 16 mm ²)
Fusible en amont maximum pour câblage de lignes de dérivation	250 A (gG)

Conditions environnementales et de durée de vie

Conditions ambiantes

Indice de protection	IP20 (uniquement lorsque toutes les bornes sont utilisées)
Température ambiante (fonctionnement)	-40 °C ... 80 °C
Température ambiante (stockage/transport)	-40 °C ... 80 °C
Altitude	≤ 2000 m (amsl)
Humidité de l'air admissible (fonctionnement)	5 % ... 95 %
Choc (fonctionnement)	30g (Semi-sinusoïdal / 11 ms / 3x ±X, ±Y, ±Z)
Vibration (fonctionnement)	7,5g (10 ... 500 Hz / 2,5 h / X, Y, Z)

VAL-MS-T1/T2 BE-FM - Élément de base



2801047

<https://www.phoenixcontact.com/fr/produits/2801047>

Normes et spécifications

Normes/prescriptions	CEI 61643-11
Remarque	2011
Normes/prescriptions	EN 61643-11
Remarque	2012

Montage

Type de montage	Profilé : 35 mm
-----------------	-----------------

VAL-MS-T1/T2 BE-FM - Élément de base

2801047

<https://www.phoenixcontact.com/fr/produits/2801047>

Dessins

Dessin coté

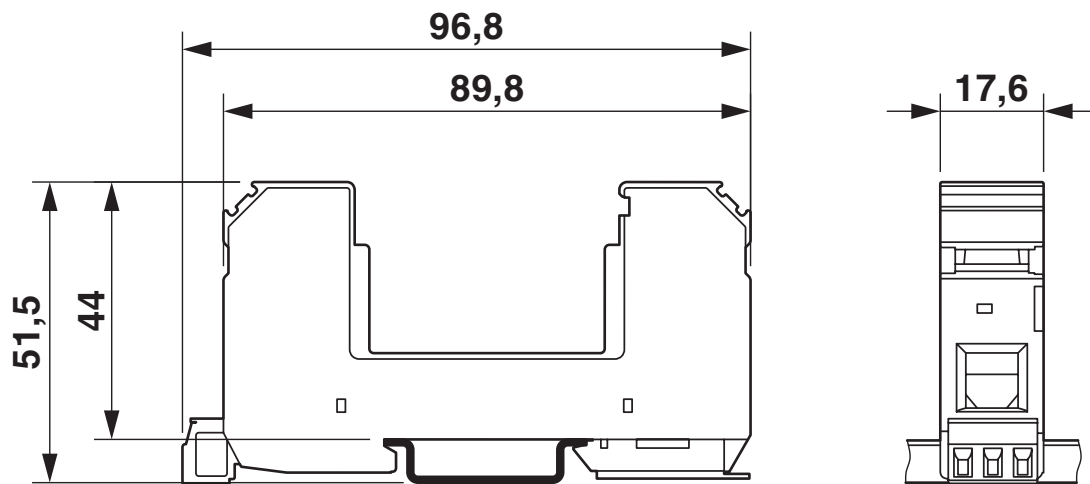
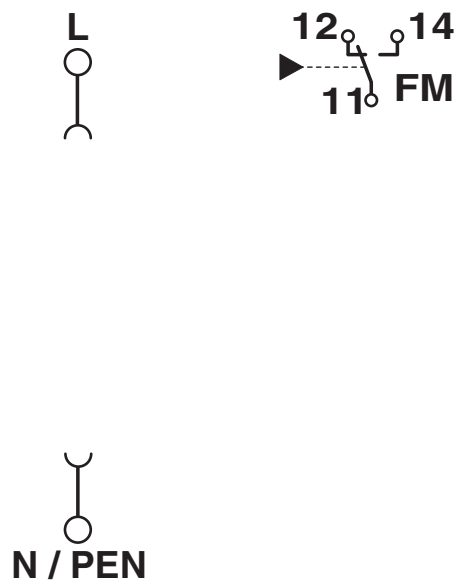


Schéma de connexion



VAL-MS-T1/T2 BE-FM - Élément de base



2801047

<https://www.phoenixcontact.com/fr/produits/2801047>

Homologations

🔗 To download certificates, visit the product detail page: <https://www.phoenixcontact.com/fr/produits/2801047>

UAE-RoHS

Identifiant de l'homologation: 23-10-88705

2801047

<https://www.phoenixcontact.com/fr/produits/2801047>

Classifications

ECLASS

ECLASS-13.0	27171292
ECLASS-15.0	27171292

ETIM

ETIM 10.0	EC002496
-----------	----------

UNSPSC

UNSPSC 21.0	39121600
-------------	----------

Conformité environnementale

EU RoHS

Conforme aux exigences de la directive RoHS

Oui, Aucun exception

China RoHS

Environment friendly use period (EFUP)

EFUP-E

Aucune substance dangereuse au-dessus des valeurs limites

EU REACH SVHC

Indication de substance soumise à autorisation REACH (n° CAS)

Aucun substance na un taux pondéral supérieur à 0,1 %