

VAL-MS-T1/T2 335/12.5/1+0 - Dispositif de protection parafoudre/parasurtenseur de type 1/2



2801041

<https://www.phoenixcontact.com/fr/produits/2801041>

Veillez tenir compte du fait que les données affichées dans ce document PDF proviennent de notre catalogue en ligne. Vous trouverez les données complètes dans la documentation utilisateur. Nos conditions générales d'utilisation des téléchargements sont applicables.



Parasurtenseur / parafoudre universel enfichable basé sur une varistance pour réseaux monophasés avec N et PE communs (système à 2 fils : L1, PEN).

Avantages

- Une qualité éprouvée des millions de fois dans les applications les plus diverses
- Installation rapide avec des ponts grâce à une largeur industrielle d'une graduation
- Contrôle et mesure simples de l'isolement grâce à des modules de protection enfichables
- Possibilité d'utilisation dans les niveaux de protection foudre III et IV grâce à un pouvoir de décharge de 12,5 kA par pôle
- Verrouillage anti-vibrations pour une fixation sécurisée des connecteurs

Données commerciales

Référence	2801041
Conditionnement	1 Unité(s)
Commande minimum	1 Unité(s)
Clé de vente	CL1151
Product key	CL1151
GTIN	4046356698108
Poids par pièce (emballage compris)	200,2 g
Poids par pièce (hors emballage)	190,55 g
Numéro du tarif douanier	85363030
Pays d'origine	DE

VAL-MS-T1/T2 335/12.5/1+0 - Dispositif de protection parafoudre/parasurtenseur de type 1/2



2801041

<https://www.phoenixcontact.com/fr/produits/2801041>

Caractéristiques techniques

Propriétés du produit

Type de produit	Module de protection combiné
Gamme de produits	VALVETRAB MS
Classe d'essai CEI	I / II
Types EN	T1 / T2
Système d'alimentation CEI	TN-S TN-C TT
Type	Module pour profilés enfichables en deux parties
Message protection antisurtension défectueuse	optique
Nombre de ports	One

Propriétés d'isolation

Catégorie de surtension	III
Degré de pollution	2

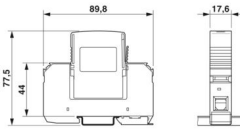
Propriétés électriques

Fréquence nominale f_N	50 Hz (60 Hz)
--------------------------	---------------

Caractéristiques de raccordement

Type de raccordement	Raccordement vissé
Filetage vis	M5
Couple de serrage	3 Nm (1,5 mm ² ... 16 mm ²) 4,5 Nm (25 mm ² ... 35 mm ²)
Longueur à dénuder	16 mm
Section de conducteur souple	1,5 mm ² ... 25 mm ²
Section de conducteur rigide	1,5 mm ² ... 35 mm ²
Section conduct. AWG	15 ... 2
Type de raccordement	Cosse à fourche
Section de conducteur souple	1,5 mm ² ... 16 mm ²

Dimensions

Dessin coté	
Largeur	17,6 mm
Hauteur	89,8 mm

VAL-MS-T1/T2 335/12.5/1+0 - Dispositif de protection parafoudre/parasurtenseur de type 1/2



2801041

<https://www.phoenixcontact.com/fr/produits/2801041>

Profondeur	77,5 mm (avec profilé 7,5 mm)
Graduation	1 UL

Indications sur les matériaux

Couleur	noir (RAL 9005)
	noir (RAL 9005)
Classe d'inflammabilité selon UL 94	V-0
Valeur CTI du matériau	600
Matériau isolant	PA 6.6/PBT
Groupe de matériaux	I
Matériau du boîtier	PA 6.6
	PBT

Propriétés mécaniques

Caractéristiques mécaniques

Paroi latérale ouverte	non
------------------------	-----

Circuit de protection

Circuits de protection	L-N
	L-PEN
Sens de l'action	L-N / L-PEN
Tension nominale U_N	240 V AC (TN-C, TN-S)
	240 V AC (TT)
Fréquence nominale f_N	50 Hz (60 Hz)
Tension permanente maximale UC	335 V AC
Courant de charge nominal I_L	80 A
Courant résiduel I_{PE}	$\leq 800 \mu A$
Consommation de puissance en veille P_C	$\leq 270 mVA$
Courant nom. de décharge I_n (8/20) μs .	12,5 kA
Courant de décharge maximal I_{max} (8/20) μs	50 kA
Courant d'essai (10/350) μs , charge	6,25 As
Courant d'essai (10/350) μs , énergie spécifique	39 kJ/ Ω
Courant d'essai (10/350) μs , valeur de crête I_{imp}	12,5 kA
Corriente de descarga total I_{Total} (8/20) μs	12,5 kA
Corriente de descarga total I_{Total} (10/350) μs	12,5 kA
Courant de court-circuit assigné I_{SCCR}	25 kA
Niveau de protection en tension U_p	$\leq 1,2 kV$
	$\leq 1,6 kV$ (30 kA - 8/20 μs)
Tension résiduelle U_{res}	$\leq 1,2 kV$ (pour I_n)
	$\leq 1,1 kV$ (pour 10 kA)
	$\leq 1 kV$ (à 5 kA)
	$\leq 0,9 kV$ (pour 3 kA)

VAL-MS-T1/T2 335/12.5/1+0 - Dispositif de protection parafoudre/parasurtenseur de type 1/2



2801041

<https://www.phoenixcontact.com/fr/produits/2801041>

Réponse au TOV pour U_T	415 V AC (5 s / mode résistance)
Temps de réponse t_A	≤ 25 ns
Fusible en amont maximum pour câblage simple en V	80 A (gG - 16 mm ²)
Fusible en amont maximum pour câblage de lignes de dérivation	160 A (gG)

Caractéristiques techniques supplémentaires

Courant de décharge maximal I_{max} (8/20) μ s	65 kA
--	-------

Conditions environnementales et de durée de vie

Conditions ambiantes

Indice de protection	IP20 (uniquement lorsque toutes les bornes sont utilisées)
Température ambiante (fonctionnement)	-40 °C ... 80 °C
Température ambiante (stockage/transport)	-40 °C ... 80 °C
Altitude	≤ 2000 m (amsl)
Humidité de l'air admissible (fonctionnement)	5 % ... 95 %
Choc (fonctionnement)	30g (Semi-sinusoidal / 11 ms / 3x \pm X, \pm Y, \pm Z)
Vibration (fonctionnement)	7,5g (10 ... 500 Hz / 2,5 h / X, Y, Z)

Normes et spécifications

Normes/précriptions	CEI 61643-11
Remarque	2011
Normes/précriptions	EN 61643-11
Remarque	2012

Montage

Type de montage	Profilé : 35 mm
-----------------	-----------------

VAL-MS-T1/T2 335/12.5/1+0 - Dispositif de protection parafoudre/parasurtenseur de type 1/2

2801041

<https://www.phoenixcontact.com/fr/produits/2801041>

Dessins

Dessin coté

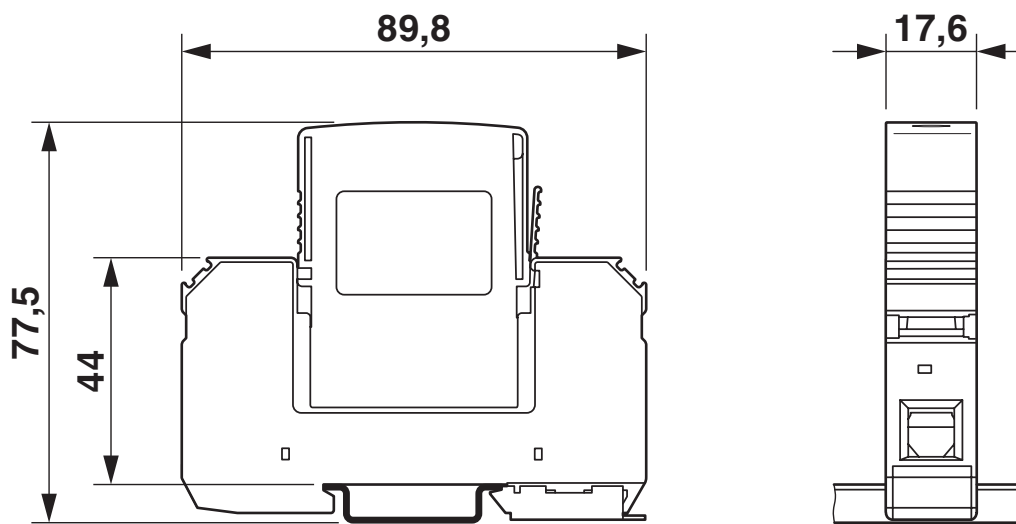
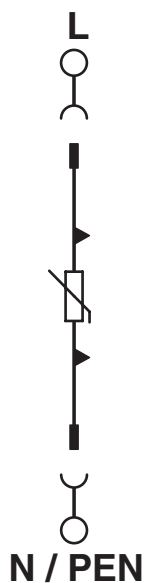


Schéma de connexion



VAL-MS-T1/T2 335/12.5/1+0 - Dispositif de protection parafoudre/parasurtenseur de type 1/2



2801041

<https://www.phoenixcontact.com/fr/produits/2801041>

Homologations

📄 To download certificates, visit the product detail page: <https://www.phoenixcontact.com/fr/produits/2801041>

UAE-RoHS

Identifiant de l'homologation: 23-10-88705

VAL-MS-T1/T2 335/12.5/1+0 - Dispositif de protection parafoudre/parasurtenseur de type 1/2



2801041

<https://www.phoenixcontact.com/fr/produits/2801041>

Classifications

ECLASS

ECLASS-13.0	27171201
ECLASS-15.0	27171201

ETIM

ETIM 10.0	EC000381
-----------	----------

UNSPSC

UNSPSC 21.0	39121600
-------------	----------

VAL-MS-T1/T2 335/12.5/1+0 - Dispositif de protection parafoudre/parasurtenseur de type 1/2



2801041

<https://www.phoenixcontact.com/fr/produits/2801041>

Conformité environnementale

EU RoHS

Conforme aux exigences de la directive RoHS

Oui, Aucun exception

China RoHS

Environment friendly use period (EFUP)

EFUP-E

Aucune substance dangereuse au-dessus des valeurs limites

EU REACH SVHC

Indication de substance soumise à autorisation REACH (n° CAS)

Aucun substance na un taux pondéral supérieur à 0,1 %

Phoenix Contact 2026 © - Tous droits réservés
<https://www.phoenixcontact.com>

PHOENIX CONTACT SAS
52 Boulevard de Beaubourg Emerainville
77436 Marne La Vallée Cedex 2 France
+33 (0) 1 60 17 98 98
documentation@phoenixcontact.fr