

# PT-IQ-1X2+F-24DC-UT - Parafoudre



2800977

<https://www.phoenixcontact.com/fr/produits/2800977>

Veillez tenir compte du fait que les données affichées dans ce document PDF proviennent de notre catalogue en ligne. Vous trouverez les données complètes dans la documentation utilisateur. Nos conditions générales d'utilisation des téléchargements sont applicables.



Parafoudre basse tension comprenant une fiche de protection et un élément de base, à indicateur d'état à plusieurs niveaux intégré sur le module, pour un circuit de signalisation bifilaire libre de potentiel de terre. Mise à la terre indirecte par éclateur à gaz. Utilisable dans des circuits sécurisés jusqu'à la catégorie SIL 3.

## Avantages

- Surveillance préventive avec affichage LED à 3 niveaux
- Intégration du message d'état dans la commande de l'installation par signalisation à distance globale
- Une installation rapide et parfaite avec des connecteurs sur rail DIN
- Confort de maintenance accru grâce à la structure en 2 parties
- Protection maximale des applications liées à la technique de mesure, de commande et de régulation grâce à un pouvoir de décharge élevé

## Données commerciales

Référence	2800977
Conditionnement	1 Unité(s)
Commande minimum	1 Unité(s)
Clé de vente	CL2151
Product key	CL2151
GTIN	4046356665179
Poids par pièce (emballage compris)	110,9 g
Poids par pièce (hors emballage)	106 g
Numéro du tarif douanier	85363010
Pays d'origine	DE

## Caractéristiques techniques

### Remarques

#### Généralités

Remarque	L'encliquetage du module sur le connecteur sur profilé établit la signalisation à distance et l'alimentation en tension du connecteur sur profilé.
----------	--

### Propriétés du produit

Type de produit	Protection antisurtension pour la technique MCR
Gamme de produits	PLUGTRAB IQ
Classe d'essai CEI	C1
	C2
	C3
	D1
Type	Module pour profilés enfichables en deux parties
Message protection antisurtension défectueuse	optique, à plusieurs niveaux
Paires de fils par module	1

#### Propriétés d'isolation

Catégorie de surtension	III
Degré de pollution	2

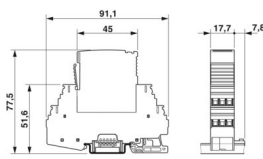
### Propriétés électriques

Tension nominale $U_N$	24 V DC
------------------------	---------

### Caractéristiques de raccordement

Type de raccordement	Raccordement vissé
Filetage vis	M3
Couple de serrage	0,5 Nm
Section de conducteur souple	0,2 mm <sup>2</sup> ... 2,5 mm <sup>2</sup>
Section de conducteur rigide	0,2 mm <sup>2</sup> ... 4 mm <sup>2</sup>
Section conduct. AWG	24 ... 12

### Dimensions

Dessin coté	
Largeur	17,7 mm
Hauteur	91,1 mm
Profondeur	77,5 mm (avec profilé 7,5 mm)

Graduation	1 UL
------------	------

## Indications sur les matériaux

Couleur	noir (RAL 9005)
	noir (RAL 9005)
Classe d'inflammabilité selon UL 94	V-0
Matériau du boîtier	PA 6.6

## Propriétés mécaniques

## Caractéristiques mécaniques

Paroi latérale ouverte	non
------------------------	-----

## Circuit de protection

Sens de l'action	Line-Line & Line-Signal Ground/Shield & optional Signal Ground/Shield-Earth Ground
Tension nominale $U_N$	24 V DC
Tension permanente maximale UC	30 V DC
	21 V AC
Courant de référence	1000 mA (40 °C)
Courant utile de service $I_C$ pour $U_C$	≤ 1 mA (Dans le circuit de signalisation)
Courant résiduel $I_{PE}$	≤ 1 $\mu$ A
Courant nominal de décharge $I_n$ (8/20) $\mu$ s (fil-fil)	10 kA
Courant nominal de décharge $I_n$ (8/20) $\mu$ s (fil-terre)	10 kA
Courant de décharge d'impulsion $I_{imp}$ (10/350) $\mu$ s (fil-terre)	2,5 kA
Corriente de descarga total $I_{Total}$ (8/20) $\mu$ s	20 kA
Niveau de protection $U_p$ (fil-fil)	≤ 80 V (C1 - 1 kV / 500 A)
	≤ 130 V (C2 - 10 kV / 5 kA)
	≤ 150 V (C2 - 10 kA)
	≤ 55 V (C3 - 25 A)
	≤ 60 V (C3 - 100 A)
Niveau de protection $U_p$ (fil-terre)	≤ 900 V (C1 - 1 kV / 500 A)
	≤ 1300 V (C2 - 10 kV / 5 kA)
	≤ 1200 V (C2 - 10 kA)
	≤ 1000 V (C3 - 25 A)
	≤ 1300 V (C3 - 100 A)
Niveau de protection $U_p$ statique (fil-fil)	≤ 65 V (C1 - 1 kV / 500 A)
	≤ 65 V (C2 - 10 kA)
Temps d'amorçage $t_A$ (fil-fil)	≤ 1 ns
Temps d'amorçage $t_A$ (fil-terre)	≤ 100 ns
Perte d'insertion aE, sym.	typ. 0,3 dB (≤ 270 kHz / 150 $\Omega$ )
Fréquence limite fg (3 dB), sym., dans le système 150 $\Omega$	typ. 1,1 MHz
Capacité (fil-terre)	typ. 2 nF
Résistance par circuit	1,2 $\Omega$ ±5 %
Message protection antisurtension défectueuse	optique, à plusieurs niveaux

# PT-IQ-1X2+F-24DC-UT - Parafoudre



2800977

<https://www.phoenixcontact.com/fr/produits/2800977>

Protection max. en amont nécessaire	1 A (FF)
Courant de choc admissible (fil-fil)	C1 - 1 kV / 500 A
	C2 - 10 kV / 5 kA
	C2 - 10 kA
	C3 - 100 A
Courant de choc admissible (fil-terre)	C1 - 1 kV / 500 A
	C2 - 10 kV / 5 kA
	C2 - 10 kA
	C3 - 100 A
	D1 - 2,5 kA
Heure de réinitialisation d'impulsion (fil-fil)	≤ 4000 ms
Heure de réinitialisation d'impulsion (fil-terre)	≤ 30 ms

## Conditions environnementales et de durée de vie

### Conditions ambiantes

Indice de protection	IP20
Température ambiante (fonctionnement)	-40 °C ... 70 °C
Température ambiante (stockage/transport)	-40 °C ... 85 °C
Altitude	≤ 4000 m (amsl)
Humidité de l'air admissible (fonctionnement)	5 % ... 95 %

## Normes et spécifications

Normes/prescriptions	CEI 61643-21
Remarque	2000 + A1:2008, modifiée
Normes/prescriptions	EN 61643-21
Remarque	2001 + A1:2009
Normes/prescriptions	EN 61000-6-3
Remarque	2007 + A1:2011
Normes/prescriptions	EN 61000-6-2
Remarque	2005

## Montage

Type de montage	Profilé : 35 mm
-----------------	-----------------

# PT-IQ-1X2+F-24DC-UT - Parafoudre

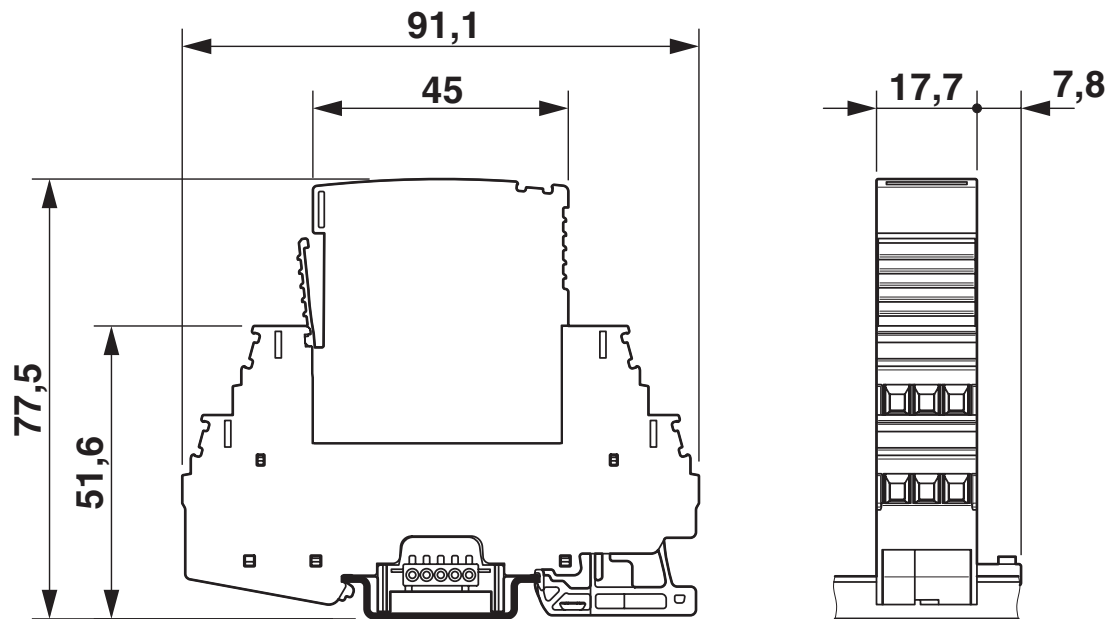


2800977

<https://www.phoenixcontact.com/fr/produits/2800977>

## Dessins

Dessin coté



Dessin schématique

PT-IQ-1X2+F-...DC-UT(PT)									
Category	1oo1 architecture, HFT=0				1oo2 architecture, HFT=1				
	PFD <sub>AVG</sub>	PFH	Used budget of SIL 2 SIF		PFD <sub>AVG</sub>	PFH	CCF	Used budget of SIL 3 SIF	
			PFD <sub>AVG</sub>	PFH				PFD <sub>AVG</sub>	PFH
	1.07 <sub>x10</sub> <sup>-5</sup>	1.90 <sub>x10</sub> <sup>-9</sup> 1/h	0.1 %	0.2 %	5.34 <sub>x10</sub> <sup>-7</sup>	9.50 <sub>x10</sub> <sup>-11</sup> 1/h	5 %	0.1 %	0.1 %
					1.07 <sub>x10</sub> <sup>-6</sup>	1.90 <sub>x10</sub> <sup>-10</sup> 1/h	10 %	0.1 %	0.2 %
Calculation based on exida report, Phoenix Contact 13/04-032 R017 V4R0 exida Profile 1, FMEDA Analysis 2, T <sub>proof</sub> : 1 year, MT: 10 years, MTTR: 24 hours, PTC: 99% Used standards IEC/EN 61508, edition 2010 (device specific) IEC/EN 61511, edition 2016 + COR1:2016 + A1:2017 (system specific)									

## Scénarios de sécurité fonctionnelle

Diagramme

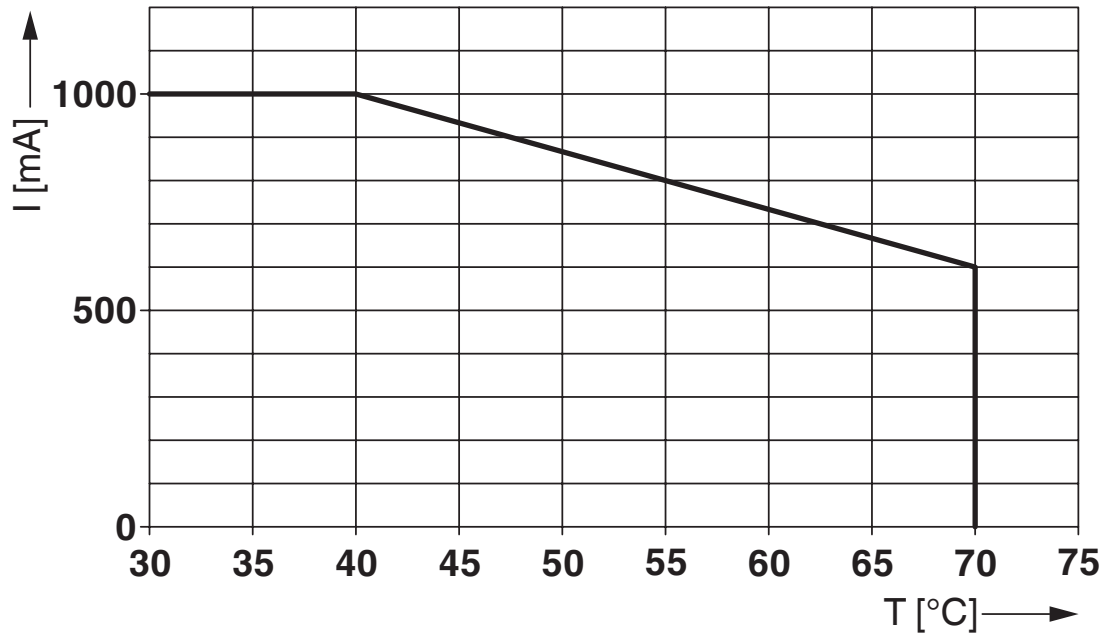
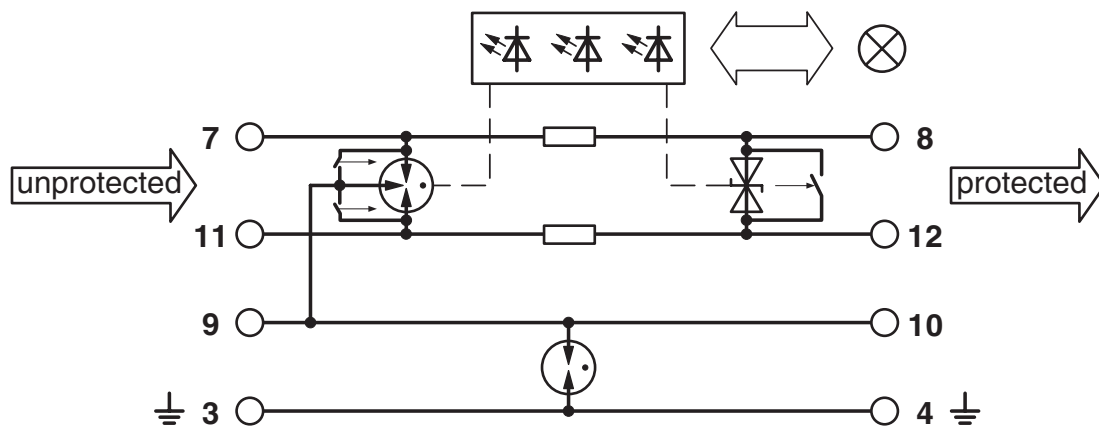



Schéma de connexion



2800977

<https://www.phoenixcontact.com/fr/produits/2800977>

## Homologations

 To download certificates, visit the product detail page: <https://www.phoenixcontact.com/fr/produits/2800977>



**CSA**

Identifiant de l'homologation: 2761632



**UL Listed**

Identifiant de l'homologation: FILE E 138168



**CSAus**

Identifiant de l'homologation: 2761632

**Functional Safety**

Identifiant de l'homologation: 13-04-032 R017 V4R0

2800977

<https://www.phoenixcontact.com/fr/produits/2800977>

## Classifications

### ECLASS

ECLASS-13.0	27171501
ECLASS-15.0	27171501

### ETIM

ETIM 10.0	EC001466
-----------	----------

### UNSPSC

UNSPSC 21.0	39121600
-------------	----------

## Conformité environnementale

### EU RoHS

Conforme aux exigences de la directive RoHS	Oui
sauf exceptions mentionnées	6(c), 7(a), 7(c)-I

### China RoHS

Environment friendly use period (EFUP)	EFUP-50
	Vous trouverez un tableau de déclaration conformément à IACPEIP (China RoHS) concernant les produits dans la zone de téléchargement du produit correspondant sous « Déclaration du fabricant ». Pour tous les produits avec EFUP-E, aucun tableau de déclaration conformément à IACPEIP (China RoHS) nest établi car cela nest pas nécessaire.

### EU REACH SVHC

Indication de substance soumise à autorisation REACH (n° CAS)	Lead(n° CAS: 7439-92-1)
	2,2',6,6'-tetrabromo-4,4'-isopropylidenediphenol(n° CAS: 79-94-7)
SCIP	53f68426-3d22-4f8c-b538-6c1cd5bc149f