

# CB 1/6-2/4 PT-BE - Élément de base

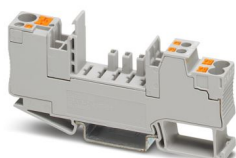


2800929

<https://www.phoenixcontact.com/fr/produits/2800929>

Veillez tenir compte du fait que les données affichées dans ce document PDF proviennent de notre catalogue en ligne. Vous trouverez les données complètes dans la documentation utilisateur. Nos conditions générales d'utilisation des téléchargements sont applicables.

Élément de base avec connectique Push-in pour disjoncteur CB ...



## Avantages

- Installation rapide avec moins de câblage grâce aux possibilités de pontage
- Extensible à tout moment grâce à une conception modulaire
- Installation rapide et fiable grâce à la technologie de raccordement Push-in
- Affectation univoque des fiches de protection par détrompeur

## Données commerciales

Référence	2800929
Conditionnement	10 Unité(s)
Commande minimum	10 Unité(s)
Clé de vente	CLA193
Product key	CLA193
GTIN	4046356690638
Poids par pièce (emballage compris)	33,11 g
Poids par pièce (hors emballage)	33,021 g
Numéro du tarif douanier	85366990
Pays d'origine	PL

## Caractéristiques techniques

### Propriétés du produit

Type de produit	Élément de base
Gamme de produits	CB BE
Type	Élément de base, montage sur rail DIN

### Propriétés d'isolation

Catégorie de surtension	III
Degré de pollution	3

### Propriétés électriques

Courant de charge maximal	16 A
Puissance dissipée maximale en condition nominale	0 VA
Tension nominale $U_N$	300 V

### Généralités

Tension assignée d'isolement $U_i$	250 V
Tension de tenue aux chocs assignée	4 kV
Cycles d'enfichage	100

### Affichage/signalisation à distance

Dénomination connexion	Circuit de signalisation à distance
Fonction de commutation	Inverseur

### Caractéristiques de raccordement

Courant de charge maximal	16 A
Type de raccordement	Raccordement Push-in
Section de conducteur flexible (embout sans douille en plastique)	0,5 mm <sup>2</sup> Raccordement 1 ... 6 mm <sup>2</sup> (Raccordement 1)
Section de conducteur flexible (embout avec douille en plastique)	0,5 mm <sup>2</sup> Raccordement 1 ... 6 mm <sup>2</sup> (Raccordement 1)
Section de conducteur souple (2 conducteurs de même section avec embout TWIN et douille en plastique)	0,5 mm <sup>2</sup> Raccordement 1 ... 1 mm <sup>2</sup> Raccordement 1
Section de conducteur flexible (embout sans douille en plastique)	0,25 mm <sup>2</sup> Raccordement 2.1/2.2 ... 4 mm <sup>2</sup> (Raccordement 2.1/2.2)
Section de conducteur flexible (embout avec douille en plastique)	0,25 mm <sup>2</sup> Raccordement 2.1/2.2 ... 4 mm <sup>2</sup> (Raccordement 2.1/2.2)
Section de conducteur souple (2 conducteurs de même section avec embout TWIN et douille en plastique)	0,5 mm <sup>2</sup> Raccordement 2.1/2.2 ... 1 mm <sup>2</sup> Raccordement 2.1/2.2
Section de conducteur flexible (embout sans douille en plastique)	0,14 mm <sup>2</sup> Raccordement 12/11/14 ... 1 mm <sup>2</sup> (Raccordement 12/11/14)
Section de conducteur flexible (embout avec douille en plastique)	0,14 mm <sup>2</sup> Raccordement 12/11/14 ... 1,5 mm <sup>2</sup> (Raccordement 12/11/14)

### Section de raccordement par enfichage direct

Section de conducteur rigide	1 mm <sup>2</sup> ... 6 mm <sup>2</sup>
Section de conducteur flexible (embout sans douille en plastique)	0,5 mm <sup>2</sup> Raccordement 1 ... 6 mm <sup>2</sup> Raccordement 1
Section de conducteur flexible (embout avec douille en plastique)	0,5 mm <sup>2</sup> Raccordement 1 ... 6 mm <sup>2</sup> Raccordement 1

# CB 1/6-2/4 PT-BE - Élément de base



2800929

<https://www.phoenixcontact.com/fr/produits/2800929>

Section de conducteur rigide	0,5 mm <sup>2</sup> ... 6 mm <sup>2</sup>
Section de conducteur flexible (embout sans douille en plastique)	0,5 mm <sup>2</sup> Raccordement 2.1/2.2 ... 4 mm <sup>2</sup> Raccordement 2.1/2.2
Section de conducteur flexible (embout avec douille en plastique)	0,75 mm <sup>2</sup> Raccordement 2.1/2.2 ... 4 mm <sup>2</sup> Raccordement 2.1/2.2
Section de conducteur rigide	0,25 mm <sup>2</sup> ... 1,5 mm <sup>2</sup>
Section de conducteur flexible (embout sans douille en plastique)	0,34 mm <sup>2</sup> Raccordement 12/11/14 ... 1 mm <sup>2</sup> Raccordement 12/11/14
Section de conducteur flexible (embout avec douille en plastique)	0,34 mm <sup>2</sup> Raccordement 12/11/14 ... 1,5 mm <sup>2</sup> Raccordement 12/11/14

## Raccordement 1

Type de raccordement	Raccordement Push-in
Longueur à dénuder	12 mm
Section de conducteur souple min.	0,5 mm <sup>2</sup>
Section de conducteur souple max.	6 mm <sup>2</sup>
Section de conducteur rigide min.	0,5 mm <sup>2</sup>
Section de conducteur rigide max.	6 mm <sup>2</sup>

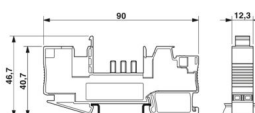
## Raccordement 2.1 / 2.2

Type de raccordement	Raccordement Push-in
Longueur à dénuder	12 mm
Section de conducteur souple min.	0,2 mm <sup>2</sup>
Section de conducteur souple max.	4 mm <sup>2</sup>
Section de conducteur rigide min.	0,2 mm <sup>2</sup>
Section de conducteur rigide max.	6 mm <sup>2</sup>

## Circuit de signalisation à distance

Type de raccordement	Raccordement Push-in
Longueur à dénuder	8 mm
Section de conducteur souple	0,14 mm <sup>2</sup> ... 1,5 mm <sup>2</sup>
Section de conducteur rigide	0,14 mm <sup>2</sup> ... 1,5 mm <sup>2</sup>
Section conduct. AWG	26 ... 16
Section de conducteur souple avec embout et douille en plastique	0,14 mm <sup>2</sup> ... 1,5 mm <sup>2</sup>

## Dimensions

Dessin coté	
Largeur	12,3 mm
Hauteur	90 mm
Profondeur	46,7 mm

## Indications sur les matériaux

Couleur	gris (RAL 7042)
	noir (RAL 9005)

# CB 1/6-2/4 PT-BE - Élément de base



2800929

<https://www.phoenixcontact.com/fr/produits/2800929>

Classe d'inflammabilité selon UL 94	V0
Groupe d'isolant	I
Matériau isolant	PA 6.6

## Propriétés mécaniques

### Caractéristiques mécaniques

Paroi latérale ouverte	non
------------------------	-----

## Conditions environnementales et de durée de vie

### Conditions ambiantes

Indice de protection	IP30 (Zone de manœuvre)
Température ambiante (fonctionnement)	-30 °C ... 60 °C
Température ambiante (stockage/transport)	-40 °C ... 120 °C

## Normes et spécifications

Normes/prescriptions	CEI 60947-7-1
----------------------	---------------

## Montage

Type de montage	Profilé : 35 mm
-----------------	-----------------

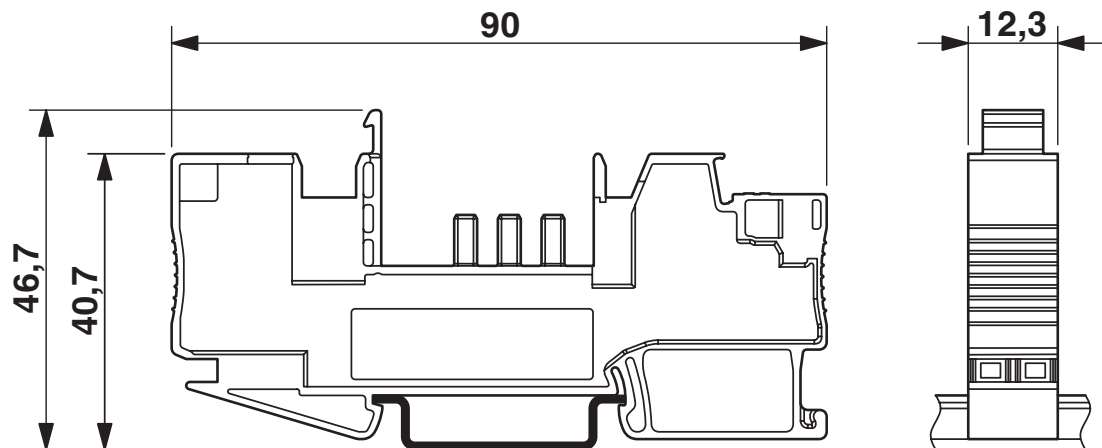
# CB 1/6-2/4 PT-BE - Élément de base

2800929

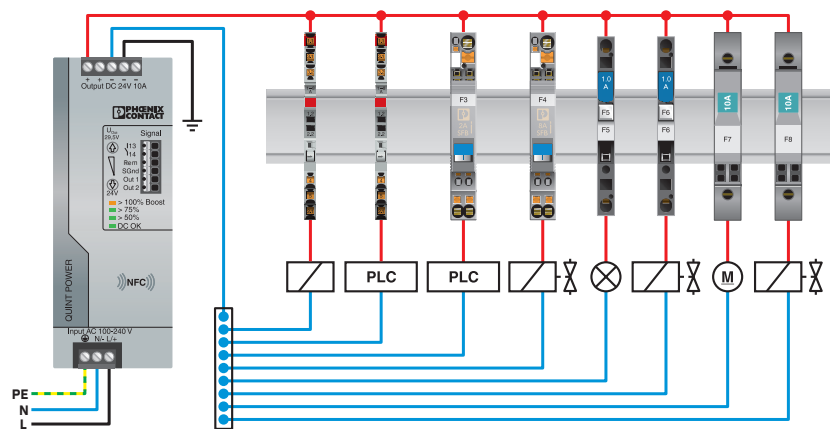
<https://www.phoenixcontact.com/fr/produits/2800929>

## Dessins

Dessin coté



Dessin de l'application

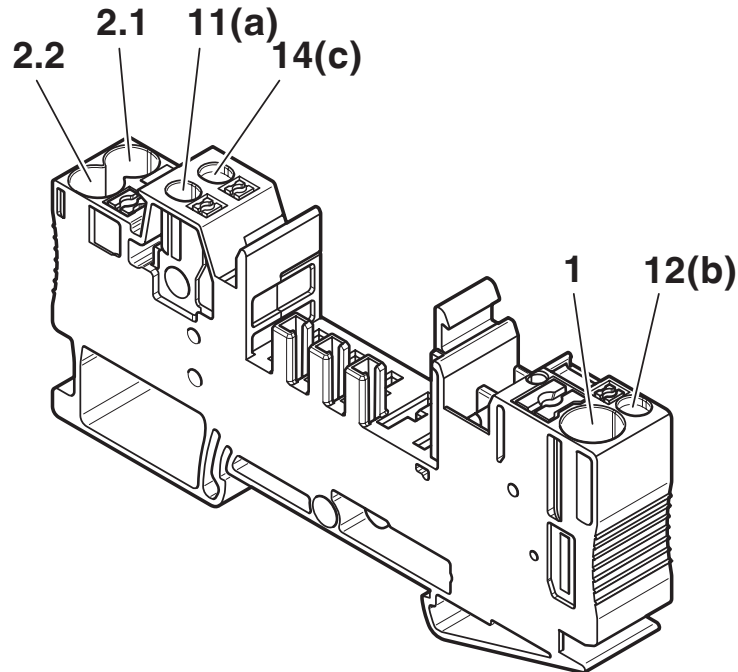


# CB 1/6-2/4 PT-BE - Élément de base

2800929

<https://www.phoenixcontact.com/fr/produits/2800929>

Dessin de la connexion



1	12 mm	0.5 - 6 mm <sup>2</sup> AWG 20-10		
2.1 / 2.2		0.25 - 6 mm <sup>2</sup> AWG 24-10	0.2 - 4 mm <sup>2</sup> AWG 24-12	
11(a)/12 (b)/ 14 (c)	8 mm	0.14 - 1.5 mm <sup>2</sup> AWG 26-16	0.14 - 1 mm <sup>2</sup> AWG 26-18	0.14 - 1.5 mm <sup>2</sup> AWG 26-16

Raccordement des câbles

# CB 1/6-2/4 PT-BE - Élément de base



2800929

<https://www.phoenixcontact.com/fr/produits/2800929>

## Homologations

 To download certificates, visit the product detail page: <https://www.phoenixcontact.com/fr/produits/2800929>



**CSA**

Identifiant de l'homologation: 2782003



**cUL Recognized**

Identifiant de l'homologation: File E60425



**UL Recognized**

Identifiant de l'homologation: File E60425



**DNV GL**

Identifiant de l'homologation: TAE00003C7

**UAE-RoHS**

Identifiant de l'homologation: 23-10-88708



**cULus Listed**

Identifiant de l'homologation: E123528

# CB 1/6-2/4 PT-BE - Élément de base



2800929

<https://www.phoenixcontact.com/fr/produits/2800929>

## Classifications

### ECLASS

ECLASS-13.0	27140401
ECLASS-15.0	27140401

### ETIM

ETIM 10.0	EC003538
-----------	----------

### UNSPSC

UNSPSC 21.0	39121400
-------------	----------

## Conformité environnementale

### EU RoHS

Conforme aux exigences de la directive RoHS

Oui, Aucun exception

### China RoHS

Environment friendly use period (EFUP)

EFUP-E

Aucune substance dangereuse au-dessus des valeurs limites

### EU REACH SVHC

Indication de substance soumise à autorisation REACH (n° CAS)

Aucun substance na un taux pondéral supérieur à 0,1 %