

CB E1 24DC/2A S-C P - Disjoncteur de protection d'appareils électronique



2800923

<https://www.phoenixcontact.com/fr/produits/2800923>

Veillez tenir compte du fait que les données affichées dans ce document PDF proviennent de notre catalogue en ligne. Vous trouverez les données complètes dans la documentation utilisateur. Nos conditions générales d'utilisation des téléchargements sont applicables.



Support de protection d'appareil thermomagnétique, 1 pôle, limitation de courant active, sortie de statut et entrée de commande, connecteur mâle pour élément de base.

Avantages

- Réglables individuellement grâce aux fiches de protection
- Fiche de protection avec une intensité nominale fixe pour éviter les modifications involontaires
- Limitation active du courant, pour une meilleure utilisation de l'alimentation raccordée en amont
- Mise en marche et arrêt à distance par fonction de commande
- Plus grande transparence de l'installation avec fonction intégrée de signalisation à distance

Données commerciales

Référence	2800923
Conditionnement	1 Unité(s)
Commande minimum	1 Unité(s)
Remarque	Fabrication à la commande (pas de reprise)
Clé de vente	CLA134
Product key	CLA134
GTIN	4046356690799
Poids par pièce (emballage compris)	34,51 g
Poids par pièce (hors emballage)	30 g
Numéro du tarif douanier	85362010
Pays d'origine	DE

CB E1 24DC/2A S-C P - Disjoncteur de protection d'appareils électronique



2800923

<https://www.phoenixcontact.com/fr/produits/2800923>

Caractéristiques techniques

Propriétés du produit

Type de produit	Disjoncteur de protection d'appareils, électronique
Gamme de produits	CB E
Type	Connecteur mâle
Nombre de pôles	1
Nombre de voies	1

Propriétés d'isolation

Degré de pollution	2
--------------------	---

Propriétés électriques

Généralités

Tension de service	24 V DC 18 V DC ... 30 V DC
Intensité nominale I_N	2 A
Tension de tenue aux chocs assignée	0,5 kV
Mode de déclenchement	E (électronique)
Fusible requis en amont	pas nécessaire, élément Fail-Safe intégré
Rigidité diélectrique	max. 30 V DC (Circuit de charge)
Limitation de courant active	typ. $1,25 \times I_N$
Fusible	électronique
Courant de repos I_0	typ. 8 mA (à l'état actif) typ. 11 mA (avec sortie d'état)
Puissance dissipée	0,46 W (en régime nominal)
Derating de température	2 A (à 50 °C)
MTBF (IEC 61709, SN 29500)	8320000 h (à 25 °C avec 80 % de charge) 7410000 h (à 40 °C avec 80 % de charge)
Chute de tension	100 mV (pour I_N)
Elément Fail Safe	4 A DC
Type de contact	sans isolation galvanique

Circuit de charge

Temps de coupure	400 ms (voir courbe caractéristique de temps/courant)
Arrêt en cas de sous-tension	< 14 V (typ. ARRÊT) > 17 V (typ. MARCHE)
Charge capacitive max.	20000 μ F
Temporisation à l'enclenchement	typ. 2 ms

Contact auxiliaire

Type de contact	Sortie de signal à commutation positive
-----------------	---

CB E1 24DC/2A S-C P - Disjoncteur de protection d'appareils électronique



2800923

<https://www.phoenixcontact.com/fr/produits/2800923>

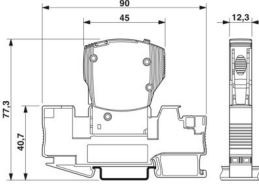
Sortie d'état

Tension de sortie	24 V DC
Courant de sortie	max. 0,2 A (Protection contre les courts-circuits)

Caractéristiques de raccordement

Type de raccordement	enfichable
----------------------	------------

Dimensions

Dessin coté	
Largeur	12,3 mm
Hauteur	45 mm
Profondeur	52 mm
Largeur module complet	12,3 mm
Hauteur module complet	90 mm
Profondeur module complet	77,3 mm

Indications sur les matériaux

Couleur	gris (RAL 7042)
	noir (RAL 9005)
Classe d'inflammabilité selon UL 94	V-0

Conditions environnementales et de durée de vie

Conditions ambiantes

Indice de protection	IP30 (Zone de manœuvre)
Température ambiante (fonctionnement)	-25 °C ... 50 °C (pas de condensation)
Température ambiante (stockage/transport)	-40 °C ... 70 °C
Test hygrométrique	96 h, 95 % RH, 40 °C
Vibration (fonctionnement)	3g (selon CEI 60068-2-6, test Fc)

Homologations

Homologation UL

Repérage	UL Listed UL 508
	UL Recognized UL 2367

Homologation construction navale

Repérage	DNV GL
----------	--------

CB E1 24DC/2A S-C P - Disjoncteur de protection d'appareils électronique



2800923

<https://www.phoenixcontact.com/fr/produits/2800923>

Normes et spécifications

Désignation de la norme	EMV
Normes/prescriptions	EN 61000-6-3
Remarque	Emission de bruit
Désignation de la norme	EMV
Normes/prescriptions	EN 61000-6-2
Remarque	Immunité

Montage

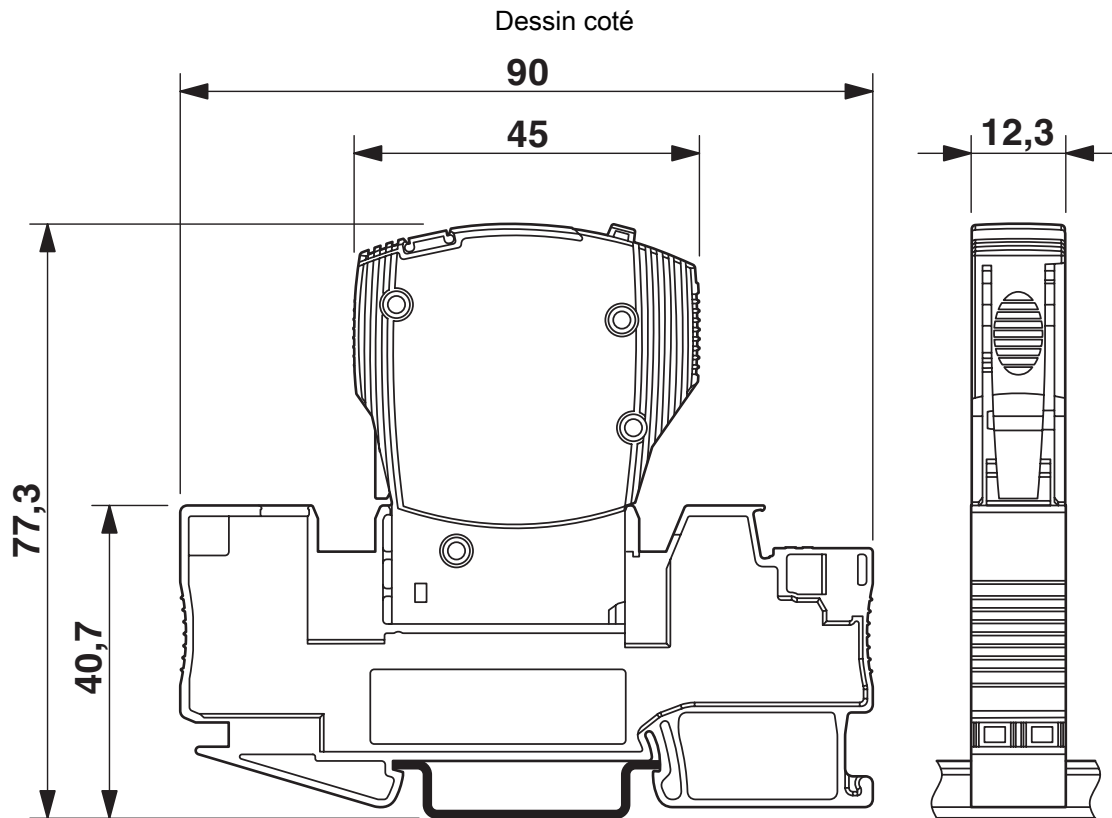
Type de montage	sur embase
-----------------	------------

CB E1 24DC/2A S-C P - Disjoncteur de protection d'appareils électronique

2800923

<https://www.phoenixcontact.com/fr/produits/2800923>

Dessins



La figure montre le module complet, se compose d'un élément de base et d'un connecteur mâle

Dessin de l'application

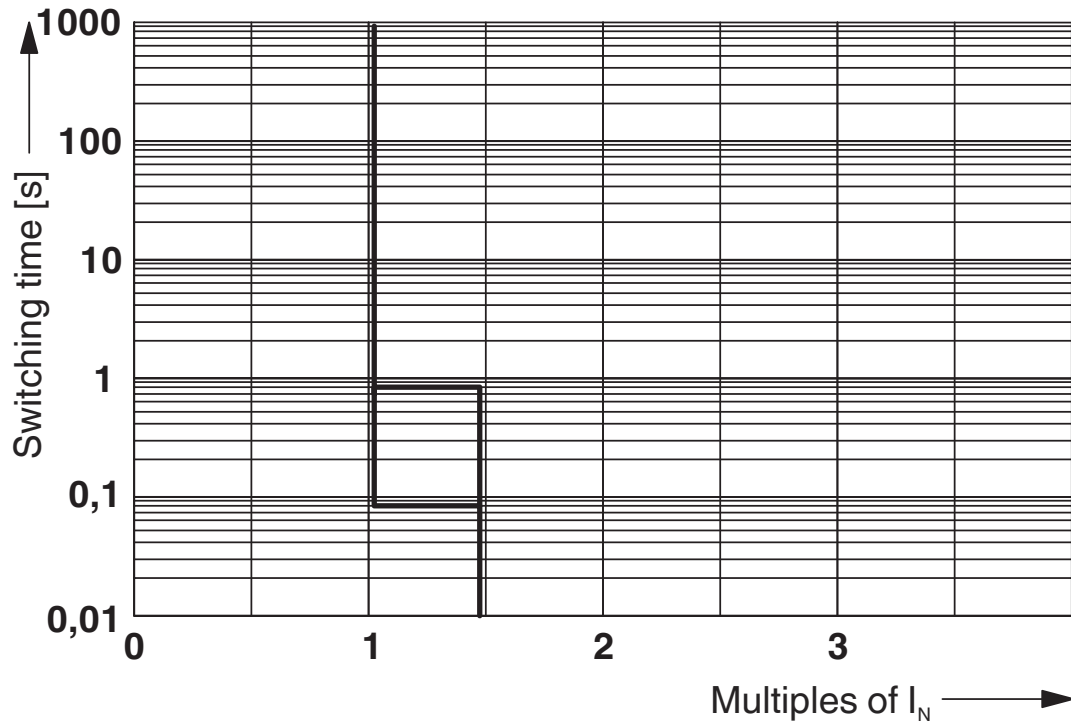


CB E1 24DC/2A S-C P - Disjoncteur de protection d'appareils électronique

2800923

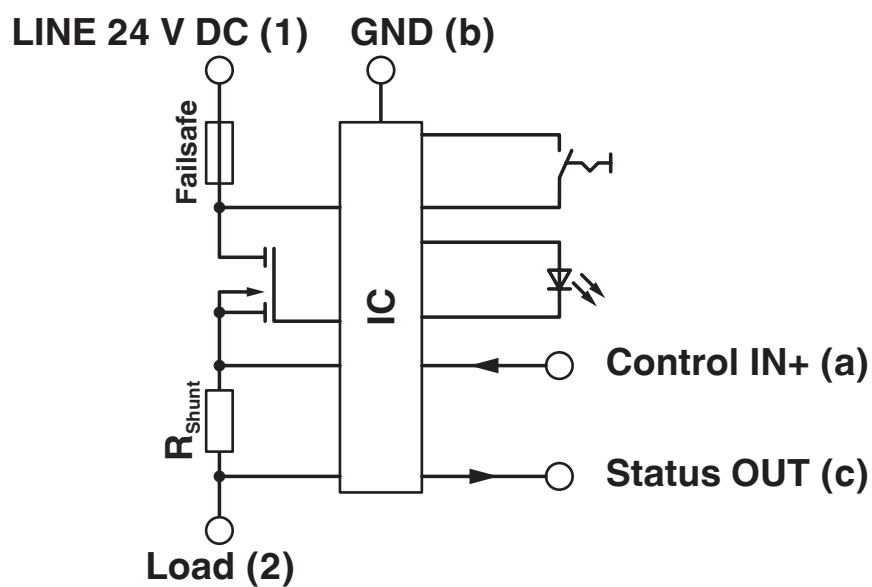
<https://www.phoenixcontact.com/fr/produits/2800923>

Diagramme



Courbe de déclenchement

Schéma de connexion



CB E1 24DC/2A S-C P - Disjoncteur de protection d'appareils électronique



2800923

<https://www.phoenixcontact.com/fr/produits/2800923>

Homologations

To download certificates, visit the product detail page: <https://www.phoenixcontact.com/fr/produits/2800923>



UL Recognized

Identifiant de l'homologation: FILE E 317172



DNV GL

Identifiant de l'homologation: TAE00003KA



cULus Listed

Identifiant de l'homologation: E123528

CB E1 24DC/2A S-C P - Disjoncteur de protection d'appareils électronique



2800923

<https://www.phoenixcontact.com/fr/produits/2800923>

Classifications

ECLASS

ECLASS-13.0	27140401
ECLASS-15.0	27140401

ETIM

ETIM 10.0	EC003538
-----------	----------

UNSPSC

UNSPSC 21.0	39121400
-------------	----------

CB E1 24DC/2A S-C P - Disjoncteur de protection d'appareils électronique



2800923

<https://www.phoenixcontact.com/fr/produits/2800923>

Conformité environnementale

EU RoHS

Conforme aux exigences de la directive RoHS	Oui
sauf exceptions mentionnées	7(a), 7(c)-I

China RoHS

Environment friendly use period (EFUP)	EFUP-25
	Vous trouverez un tableau de déclaration conformément à IACPEIP (China RoHS) concernant les produits dans la zone de téléchargement du produit correspondant sous « Déclaration du fabricant ». Pour tous les produits avec EFUP-E, aucun tableau de déclaration conformément à IACPEIP (China RoHS) n'est établi car cela n'est pas nécessaire.

EU REACH SVHC

Indication de substance soumise à autorisation REACH (n° CAS)	Lead(n° CAS: 7439-92-1)
SCIP	30f5c80b-0cdd-4238-a523-4db58d37c1f0

EF3.1 Changement climatique

CO2e kg	2,98 kg CO2e
---------	--------------

Phoenix Contact 2026 © - Tous droits réservés

<https://www.phoenixcontact.com>

PHOENIX CONTACT SAS

52 Boulevard de Beaubourg Emerainville

77436 Marne La Vallée Cedex 2 France

+33 (0) 1 60 17 98 98

documentation@phoenixcontact.fr