

CB E1 24DC/8A S-R P - Disjoncteur de protection d'appareils électronique



2800913

<https://www.phoenixcontact.com/fr/produits/2800913>

Veillez tenir compte du fait que les données affichées dans ce document PDF proviennent de notre catalogue en ligne. Vous trouverez les données complètes dans la documentation utilisateur. Nos conditions générales d'utilisation des téléchargements sont applicables.



Support de protection d'appareil thermomagnétique, 1 pôle, limitation de courant active, sortie de statut et entrée de réinitialisation, connecteur mâle pour élément de base.

Avantages

- Réglables individuellement grâce aux fiches de protection
- Fiche de protection avec une intensité nominale fixe pour éviter les modifications involontaires
- Limitation active du courant, pour une meilleure utilisation de l'alimentation raccordée en amont
- Remise en marche à distance grâce à la fonction de réinitialisation
- Plus grande transparence de l'installation avec fonction intégrée de signalisation à distance

Données commerciales

| | |
|-------------------------------------|--|
| Référence | 2800913 |
| Conditionnement | 1 Unité(s) |
| Commande minimum | 1 Unité(s) |
| Remarque | Fabrication à la commande (pas de reprise) |
| Clé de vente | CLA134 |
| Product key | CLA134 |
| GTIN | 4046356691000 |
| Poids par pièce (emballage compris) | 36,4 g |
| Poids par pièce (hors emballage) | 36,4 g |
| Numéro du tarif douanier | 85362010 |
| Pays d'origine | DE |

CB E1 24DC/8A S-R P - Disjoncteur de protection d'appareils électronique



2800913

<https://www.phoenixcontact.com/fr/produits/2800913>

Caractéristiques techniques

Propriétés du produit

| | |
|-------------------|---|
| Type de produit | Disjoncteur de protection d'appareils, électronique |
| Gamme de produits | CB E |
| Type | Connecteur mâle |
| Nombre de pôles | 1 |
| Nombre de voies | 1 |

Propriétés d'isolation

| | |
|--------------------|---|
| Degré de pollution | 2 |
|--------------------|---|

Propriétés électriques

| | |
|---|-----|
| Courant de charge maximal | 8 A |
| Courant maximum pour disposition individuelle | 8 A |

Généralités

| | |
|-------------------------------------|---|
| Tension de service | 24 V DC |
| | 18 V DC ... 30 V DC |
| Intensité nominale I_N | 8 A |
| Tension assignée d'isolement U_i | 30 V (Circuit de charge) |
| Tension de tenue aux chocs assignée | 0,5 kV |
| Mode de déclenchement | E (électronique) |
| Fusible requis en amont | pas nécessaire, élément Fail-Safe intégré |
| Rigidité diélectrique | max. 30 V DC (Circuit de charge) |
| Limitation de courant active | typ. $1,25 \times I_N$ |
| Fusible | électronique |
| Courant de repos I_0 | typ. 8 mA (à l'état actif) |
| | typ. 11 mA (avec sortie d'état) |
| Puissance dissipée | 1,06 W (en régime nominal) |
| Derating de température | 7,2 A (à 50 °C) |
| MTBF (IEC 61709, SN 29500) | 7200000 h (à 25 °C avec 80 % de charge) |
| | 6330000 h (à 40 °C avec 80 % de charge) |
| Chute de tension | 100 mV (pour I_N) |
| Élément Fail Safe | 15 A DC |
| Type de contact | sans isolation galvanique |

Circuit de charge

| | |
|---------------------------------|---|
| Temps de coupure | 100 ms (voir courbe caractéristique de temps/courant) |
| Arrêt en cas de sous-tension | < 14 V (typ. ARRÊT) |
| | > 17 V (typ. MARCHE) |
| Charge capacitive max. | 20000 μ F |
| Temporisation à l'enclenchement | typ. 2 ms |

CB E1 24DC/8A S-R P - Disjoncteur de protection d'appareils électronique



2800913

<https://www.phoenixcontact.com/fr/produits/2800913>

Contact auxiliaire

| | |
|-----------------|---|
| Type de contact | Sortie de signal à commutation positive |
|-----------------|---|

Reset

| | |
|---------------------------|---|
| Plage de tension d'entrée | 7 V DC ... 30 V DC (Réinitialisation avec front descendant) |
| Courant absorbé | typ. 2,6 mA (pour 24 V DC) |
| Durée d'impulsion | min. 20 ms |
| Tension | < 3 V DC (Etat faible) > 8 V DC (État High) |

Sortie d'état

| | |
|-------------------|--|
| Tension de sortie | 24 V DC |
| Courant de sortie | max. 0,2 A (Protection contre les courts-circuits) |

Caractéristiques de raccordement

| | |
|---------------------------|------------|
| Courant de charge maximal | 8 A |
| Type de raccordement | enfichable |

Dimensions

| | |
|------------|---------|
| Largeur | 12,3 mm |
| Hauteur | 45 mm |
| Profondeur | 52 mm |

Indications sur les matériaux

| | |
|-------------------------------------|------------------------------------|
| Couleur | gris (RAL 7042) noir (RAL 9005) |
| Classe d'inflammabilité selon UL 94 | V-0 |

Conditions environnementales et de durée de vie

Conditions ambiantes

| | |
|---|-----------------------------------|
| Indice de protection | IP30 (Zone de manœuvre) |
| Température ambiante (fonctionnement) | -25 °C ... 50 °C |
| Température ambiante (stockage/transport) | -40 °C ... 70 °C |
| Test hygrométrique | 96 h, 95 % RH, 40 °C |
| Vibration (fonctionnement) | 3g (selon CEI 60068-2-6, test Fc) |

Homologations

Homologation UL

| | |
|----------|---|
| Repérage | UL Listed UL 508 UL Recognized UL 2367 |
|----------|---|

Homologation construction navale

| | |
|----------|--------|
| Repérage | DNV GL |
|----------|--------|

CB E1 24DC/8A S-R P - Disjoncteur de protection d'appareils électronique



2800913

<https://www.phoenixcontact.com/fr/produits/2800913>

Normes et spécifications

| | |
|-------------------------|-------------------|
| Désignation de la norme | EMV |
| Normes/prescriptions | EN 61000-6-3 |
| Remarque | Emission de bruit |
| Désignation de la norme | EMV |
| Normes/prescriptions | EN 61000-6-2 |
| Remarque | Immunité |

Montage

| | |
|-----------------|------------|
| Type de montage | sur embase |
|-----------------|------------|

CB E1 24DC/8A S-R P - Disjoncteur de protection d'appareils électronique

2800913

<https://www.phoenixcontact.com/fr/produits/2800913>

Dessins

Dessin de l'application

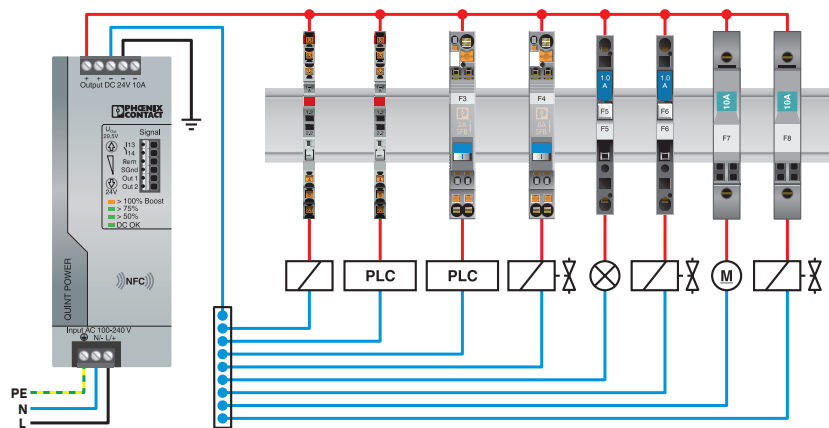
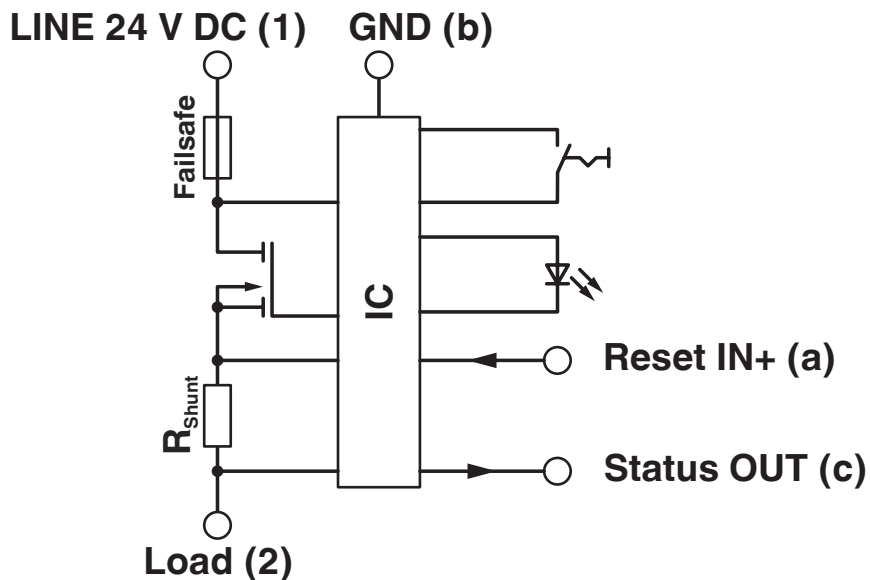


Schéma de connexion




CB E1 24DC/8A S-R P - Disjoncteur de protection d'appareils électronique



2800913

<https://www.phoenixcontact.com/fr/produits/2800913>

Homologations

 To download certificates, visit the product detail page: <https://www.phoenixcontact.com/fr/produits/2800913>



UL Recognized

Identifiant de l'homologation: FILE E 317172



DNV GL

Identifiant de l'homologation: TAE00003KA



cULus Listed

Identifiant de l'homologation: E123528

CB E1 24DC/8A S-R P - Disjoncteur de protection d'appareils électronique



2800913

<https://www.phoenixcontact.com/fr/produits/2800913>

Classifications

ECLASS

| | |
|-------------|----------|
| ECLASS-13.0 | 27140401 |
| ECLASS-15.0 | 27140401 |

ETIM

| | |
|-----------|----------|
| ETIM 10.0 | EC003538 |
|-----------|----------|

UNSPSC

| | |
|-------------|----------|
| UNSPSC 21.0 | 39121400 |
|-------------|----------|

CB E1 24DC/8A S-R P - Disjoncteur de protection d'appareils électronique



2800913

<https://www.phoenixcontact.com/fr/produits/2800913>

Conformité environnementale

EU RoHS

| | |
|---|--------------|
| Conforme aux exigences de la directive RoHS | Oui |
| sauf exceptions mentionnées | 7(a), 7(c)-I |

China RoHS

| | |
|--|--|
| Environment friendly use period (EFUP) | EFUP-25 |
| | Vous trouverez un tableau de déclaration conformément à IACPEIP (China RoHS) concernant les produits dans la zone de téléchargement du produit correspondant sous « Déclaration du fabricant ». Pour tous les produits avec EFUP-E, aucun tableau de déclaration conformément à IACPEIP (China RoHS) n'est établi car cela n'est pas nécessaire. |

EU REACH SVHC

| | |
|---|--------------------------------------|
| Indication de substance soumise à autorisation REACH (n° CAS) | Lead(n° CAS: 7439-92-1) |
| SCIP | 1dadf158-03f9-433b-937f-a301d351a441 |

EF3.1 Changement climatique

| | |
|---------|---------------|
| CO2e kg | 3,643 kg CO2e |
|---------|---------------|

Phoenix Contact 2026 © - Tous droits réservés

<https://www.phoenixcontact.com>

PHOENIX CONTACT SAS

52 Boulevard de Beaubourg Emerainville

77436 Marne La Vallée Cedex 2 France

+33 (0) 1 60 17 98 98

documentation@phoenixcontact.fr