

# CB E1 24DC/2A NO P - Disjoncteur de protection d'appareils électronique



2800902

<https://www.phoenixcontact.com/fr/produits/2800902>

Veillez tenir compte du fait que les données affichées dans ce document PDF proviennent de notre catalogue en ligne. Vous trouverez les données complètes dans la documentation utilisateur. Nos conditions générales d'utilisation des téléchargements sont applicables.



Disjoncteur électronique de protection d'appareils, 1 pôle, limitation de courant active, 1 contact de fermeture, connecteur mâle pour élément de base.

## Avantages

- Réglables individuellement grâce aux fiches de protection
- Fiche de protection avec une intensité nominale fixe pour éviter les modifications involontaires
- Limitation active du courant, pour une meilleure utilisation de l'alimentation raccordée en amont
- Plus grande transparence de l'installation avec fonction intégrée de signalisation à distance

## Données commerciales

Référence	2800902
Conditionnement	1 Unité(s)
Commande minimum	1 Unité(s)
Remarque	Fabrication à la commande (pas de reprise)
Clé de vente	CLA134
Product key	CLA134
GTIN	4046356690720
Poids par pièce (emballage compris)	35,2 g
Poids par pièce (hors emballage)	21,19 g
Numéro du tarif douanier	85362010
Pays d'origine	DE

# CB E1 24DC/2A NO P - Disjoncteur de protection d'appareils électronique



2800902

<https://www.phoenixcontact.com/fr/produits/2800902>

## Caractéristiques techniques

### Propriétés du produit

Type de produit	Disjoncteur de protection d'appareils, électronique
Gamme de produits	CB E
Type	Connecteur mâle
Nombre de pôles	1
Nombre de voies	1

### Propriétés d'isolation

Degré de pollution	2
--------------------	---

### Propriétés électriques

#### Généralités

Tension de service	24 V DC 18 V DC ... 30 V DC
Intensité nominale $I_N$	2 A
Tension de tenue aux chocs assignée	0,5 kV
Mode de déclenchement	E (électronique)
Fusible requis en amont	pas nécessaire, élément Fail-Safe intégré
Rigidité diélectrique	max. 30 V DC (Circuit de charge)
Limitation de courant active	typ. $1,25 \times I_N$
Fusible	électronique
Courant de repos $I_0$	typ. 8 mA (à l'état actif) typ. 17 mA (avec sortie de signalisation)
Puissance dissipée	0,61 W (en régime nominal)
Derating de température	2 A (à 50 °C)
MTBF (IEC 61709, SN 29500)	8320000 h (à 25 °C avec 80 % de charge) 7410000 h (à 40 °C avec 80 % de charge)
Chute de tension	100 mV (pour $I_N$ )
Élément Fail Safe	4 A DC
Type de contact	sans isolation galvanique

#### Circuit de charge

Temps de coupure	400 ms (voir courbe caractéristique de temps/courant)
Arrêt en cas de sous-tension	< 14 V (typ. ARRÊT) > 17 V (typ. MARCHE)
Charge capacitive max.	20000 $\mu$ F
Temporisation à l'enclenchement	typ. 2 ms

#### Contact auxiliaire

Type de contact	Contact de signalisation indépendant du potentiel
Tension de service minimale $U_{min}$ DC	10 V DC

# CB E1 24DC/2A NO P - Disjoncteur de protection d'appareils électronique



2800902

<https://www.phoenixcontact.com/fr/produits/2800902>

Tension de service maximale $U_{\max}$ DC	30 V DC
Courant de service minimal $I_{\min}$	10 mA
Courant de service maximal $I_{\max}$	0,5 A

## Caractéristiques de raccordement

Type de raccordement	enfichable
----------------------	------------

## Dimensions

Dessin coté	
Largeur	12,3 mm
Hauteur	45 mm
Profondeur	52 mm
Largeur module complet	12,3 mm
Hauteur module complet	90 mm
Profondeur module complet	77,3 mm

## Indications sur les matériaux

Couleur	gris (RAL 7042)
	noir (RAL 9005)
Classe d'inflammabilité selon UL 94	V-0

## Conditions environnementales et de durée de vie

### Conditions ambiantes

Indice de protection	IP30 (Zone de manœuvre)
Température ambiante (fonctionnement)	-25 °C ... 50 °C (pas de condensation)
Température ambiante (stockage/transport)	-40 °C ... 70 °C
Test hygrométrique	96 h, 95 % RH, 40 °C
Vibration (fonctionnement)	3g (selon CEI 60068-2-6, test Fc)

## Homologations

### Homologation UL

Repérage	UL Listed UL 508
	UL Recognized UL 2367

### Homologation construction navale

Repérage	DNV GL
----------	--------

## Normes et spécifications

# CB E1 24DC/2A NO P - Disjoncteur de protection d'appareils électronique



2800902

<https://www.phoenixcontact.com/fr/produits/2800902>

Désignation de la norme	EMV
Normes/prescriptions	EN 61000-6-3
Remarque	Emission de bruit
Désignation de la norme	EMV
Normes/prescriptions	EN 61000-6-2
Remarque	Immunité

## Montage

Type de montage	sur embase
-----------------	------------

# CB E1 24DC/2A NO P - Disjoncteur de protection d'appareils électronique

2800902

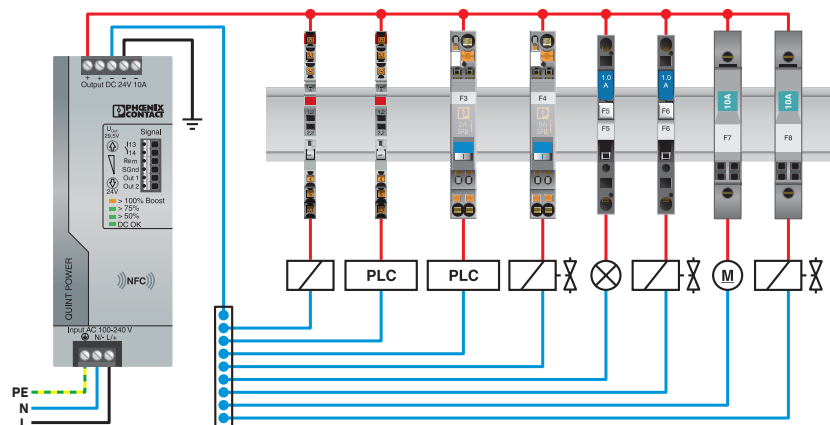
<https://www.phoenixcontact.com/fr/produits/2800902>

## Dessins



La figure montre le module complet, se compose d'un élément de base et d'un connecteur mâle

## Dessin de l'application



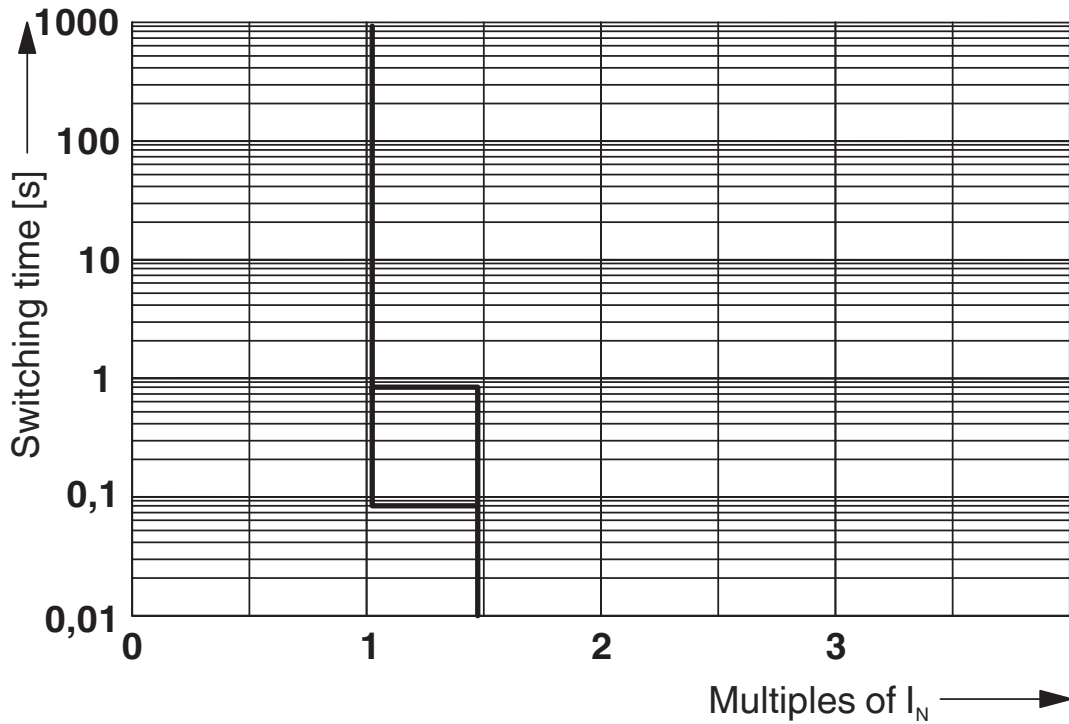
# CB E1 24DC/2A NO P - Disjoncteur de protection d'appareils électronique



2800902

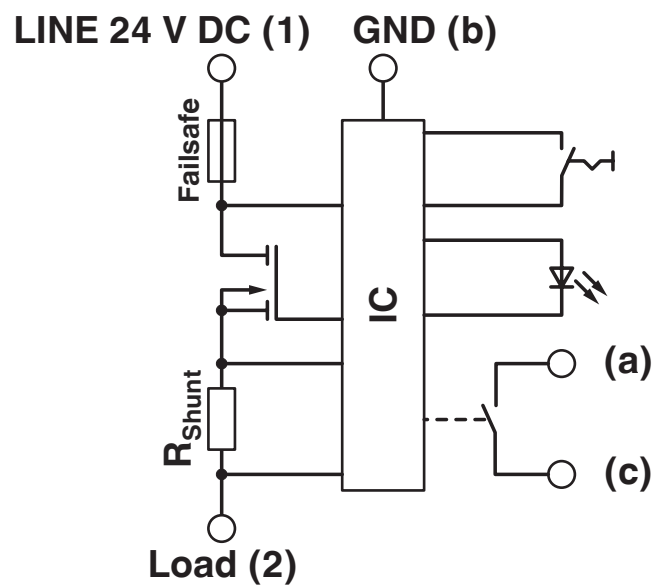
<https://www.phoenixcontact.com/fr/produits/2800902>

Diagramme



Courbe de déclenchement

Schéma de connexion



# CB E1 24DC/2A NO P - Disjoncteur de protection d'appareils électronique



2800902

<https://www.phoenixcontact.com/fr/produits/2800902>

## Homologations

To download certificates, visit the product detail page: <https://www.phoenixcontact.com/fr/produits/2800902>



### UL Recognized

Identifiant de l'homologation: FILE E 317172



### DNV GL

Identifiant de l'homologation: TAE00003KA



### cULus Listed

Identifiant de l'homologation: E123528

# CB E1 24DC/2A NO P - Disjoncteur de protection d'appareils électronique



2800902

<https://www.phoenixcontact.com/fr/produits/2800902>

## Classifications

### ECLASS

ECLASS-13.0	27140401
ECLASS-15.0	27140401

### ETIM

ETIM 10.0	EC003538
-----------	----------

### UNSPSC

UNSPSC 21.0	39121400
-------------	----------

# CB E1 24DC/2A NO P - Disjoncteur de protection d'appareils électronique



2800902

<https://www.phoenixcontact.com/fr/produits/2800902>

## Conformité environnementale

### EU RoHS

Conforme aux exigences de la directive RoHS	Oui
sauf exceptions mentionnées	7(a), 7(c)-I

### China RoHS

Environment friendly use period (EFUP)	EFUP-25
	Vous trouverez un tableau de déclaration conformément à IACPEIP (China RoHS) concernant les produits dans la zone de téléchargement du produit correspondant sous « Déclaration du fabricant ». Pour tous les produits avec EFUP-E, aucun tableau de déclaration conformément à IACPEIP (China RoHS) nest établi car cela nest pas nécessaire.

### EU REACH SVHC

Indication de substance soumise à autorisation REACH (n° CAS)	Lead(n° CAS: 7439-92-1)
SCIP	c29c8852-5be8-43f4-b91c-bd56e046296b

### EF3.1 Changement climatique

CO2e kg	2,684 kg CO2e
---------	---------------

Phoenix Contact 2026 © - Tous droits réservés

<https://www.phoenixcontact.com>

PHOENIX CONTACT SAS

52 Boulevard de Beaubourg Emerainville

77436 Marne La Vallée Cedex 2 France

+33 (0) 1 60 17 98 98

[documentation@phoenixcontact.fr](mailto:documentation@phoenixcontact.fr)