

CB TM2 0.5A F1 P - Disjoncteur de protection d'appareils thermomagnétique



2800890

<https://www.phoenixcontact.com/fr/produits/2800890>

Veillez tenir compte du fait que les données affichées dans ce document PDF proviennent de notre catalogue en ligne. Vous trouverez les données complètes dans la documentation utilisateur. Nos conditions générales d'utilisation des téléchargements sont applicables.



Support de protection d'appareil thermomagnétique, 2 pôles, ligne de caractéristique de déclenchement F1 (rapide), 2 contacts inverseurs, connecteur mâle pour élément de base.

Description du produit

Disjoncteur de protection d'appareils thermomagnétique

Données commerciales

| | |
|-------------------------------------|--|
| Référence | 2800890 |
| Conditionnement | 1 Unité(s) |
| Commande minimum | 1 Unité(s) |
| Remarque | Fabrication à la commande (pas de reprise) |
| Clé de vente | CLA124 |
| Product key | CLA124 |
| GTIN | 4046356690515 |
| Poids par pièce (emballage compris) | 74,1 g |
| Poids par pièce (hors emballage) | 74,1 g |
| Numéro du tarif douanier | 85362010 |
| Pays d'origine | ID |

CB TM2 0.5A F1 P - Disjoncteur de protection d'appareils thermomagnétique



2800890

<https://www.phoenixcontact.com/fr/produits/2800890>

Caractéristiques techniques

Propriétés du produit

| | |
|-------------------|---|
| Type de produit | Disjoncteur de protection d'appareils, thermomagnétique |
| Gamme de produits | CB TM |
| Type | Connecteur mâle |
| Nombre de pôles | 2 |
| Nombre de voies | 1 |

Propriétés d'isolation

| | |
|--------------------|---|
| Degré de pollution | 2 |
|--------------------|---|

Propriétés électriques

| | |
|-----------------|-------------|
| Type de fusible | Disjoncteur |
|-----------------|-------------|

Généralités

| | |
|--|--|
| Tension de référence | 80 V DC (CEI 60934) |
| | 80 V DC (UL 1077) |
| | 80 V DC (UL 508 - avec embase enfichable) |
| Tension assignée d'isolement U_i | 277 V AC (UL 1077) |
| | 250 V AC (CEI 60934) |
| Courant de référence I_N | 0,5 A (CEI 60934) |
| | charge inductive selon UL 1077 |
| | 0,5 A DC (charge à faible induction selon UL 1077) |
| | 0,5 A DC (charge inductive selon UL 508 - avec embase enfichable) |
| Tension de tenue aux chocs assignée | 0,5 A DC (charge à faible induction selon UL 508 - avec embase enfichable) |
| | 2,5 kV (Isolation renforcée dans la zone de manœuvre) |
| Résistance d'isolement R_{iso} | > 100 M Ω (500 V DC) |
| Circuit auxiliaire | 277 V AC / 0,5 A (à faible induction) |
| | 277 V AC / 1 A (à faible induction, 2000 cycles maxi) |
| | 50 V DC / 1 A (à faible induction) |
| Type d'actionnement | Type S |
| Mode de déclenchement | TM (thermomagnétique) |
| Degré de déclenchement | Déclenchement libre (positif) |
| Résistance appareil | 4,9 Ω |
| Fusible requis en amont | ≥ 15 A ($I > I_{cn}$) |
| Pouvoir de coupure assigné de court-circuit I_{cn} | 600 A (80 V DC) |
| Pouvoir de coupure de court-circuit | 1000 A AC (277 V AC) |
| | 1000 A DC (50 V DC) |
| Rigidité diélectrique | 3000 V AC (Zone de manœuvre) |
| | 1500 V AC (Circuit principal/auxiliaire) |

CB TM2 0.5A F1 P - Disjoncteur de protection d'appareils thermomagnétique



2800890

<https://www.phoenixcontact.com/fr/produits/2800890>

| | |
|-----------------------|---------------------------------------|
| | 1500 V AC (Circuit principal ouvert) |
| | 1000 V AC (Circuit auxiliaire ouvert) |
| | 1500 V AC (Pôle à pôle) |
| Nombre de cycles maxi | 6000 (240 V AC / 1 x I _n) |
| | 3000 (80 V DC / 1 x I _n) |
| Fusible | F1 (rapide) |
| Puissance dissipée | 1,25 W (en régime nominal par canal) |
| Chute de tension | 2,5 V (pour 1 x I _n) |
| Type de contact | 2 inverseurs |

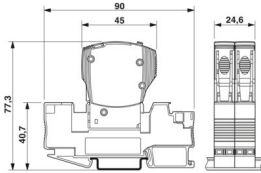
Contact auxiliaire

| | |
|---|-------|
| Tension de service minimale U _{min} DC | 10 V |
| Tension de service maximale U _{max} DC | 240 V |
| Tension de service maximale U _{max} AC | 240 V |
| Courant de service minimal I _{min} | 10 mA |
| Courant de service maximal I _{max} | 1 A |

Caractéristiques de raccordement

| | |
|----------------------|------------|
| Type de raccordement | enfichable |
| Type de raccordement | enfichable |

Dimensions

| | |
|-------------|--|
| Dessin coté |  |
| Largeur | 24,6 mm |
| Hauteur | 45 mm |
| Profondeur | 52 mm |

Indications sur les matériaux

| | |
|-------------------------------------|-----------------|
| Couleur | gris (RAL 7042) |
| | noir (RAL 9005) |
| Classe d'inflammabilité selon UL 94 | V-0 |
| Groupe d'isolant | II |

Propriétés mécaniques

Caractéristiques mécaniques

| | |
|------------------------|-----|
| Paroi latérale ouverte | non |
|------------------------|-----|

Conditions environnementales et de durée de vie

CB TM2 0.5A F1 P - Disjoncteur de protection d'appareils thermomagnétique



2800890

<https://www.phoenixcontact.com/fr/produits/2800890>

Conditions ambiantes

| | |
|---|-------------------------------|
| Indice de protection | IP30 (Zone de manœuvre) |
| Température ambiante (fonctionnement) | -30 °C ... 60 °C |
| Température ambiante (stockage/transport) | -40 °C ... 80 °C |
| Test hygrométrique | 240 h, 95 % RH, 40 °C |
| Choc (fonctionnement) | 15g (CEI 60068-2-27, test Ea) |
| Vibration (fonctionnement) | 5g (CEI 60068-2-6, test Fc) |

Homologations

Homologation UL

| | |
|----------|----------------------------|
| Repérage | UL Listed UL 508 |
| | UL/C-UL Recognized UL 1077 |

CSA

| | |
|----------|------------------------------|
| Repérage | CSA CAN/CSA-C22.2 No. 235-04 |
|----------|------------------------------|

Homologation construction navale

| | |
|----------|--------|
| Repérage | DNV GL |
|----------|--------|

Normes et spécifications

| | |
|----------------------|----------|
| Normes/prescriptions | EN 60934 |
|----------------------|----------|

Montage

| | |
|-----------------|------------|
| Type de montage | sur embase |
|-----------------|------------|

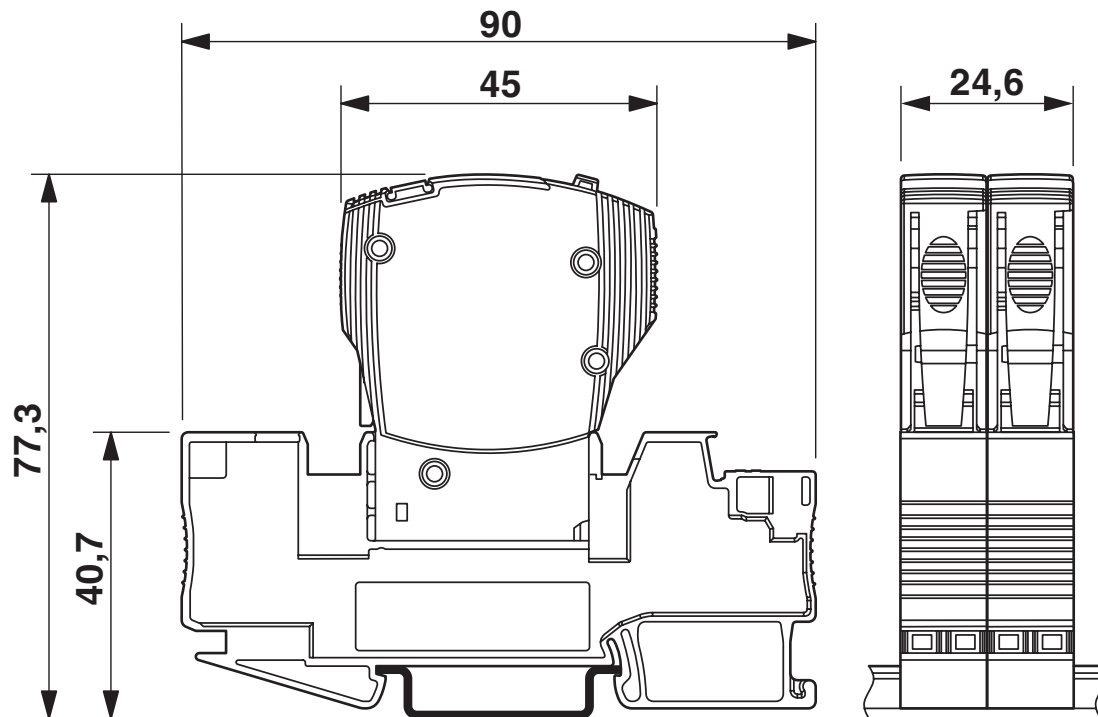
CB TM2 0.5A F1 P - Disjoncteur de protection d'appareils thermomagnétique

2800890

<https://www.phoenixcontact.com/fr/produits/2800890>

Dessins

Dessin coté



La figure montre le module complet, se compose d'un élément de base et d'un connecteur mâle

Dessin de l'application



La figure illustre les variantes à un pôle

CB TM2 0.5A F1 P - Disjoncteur de protection d'appareils thermomagnétique

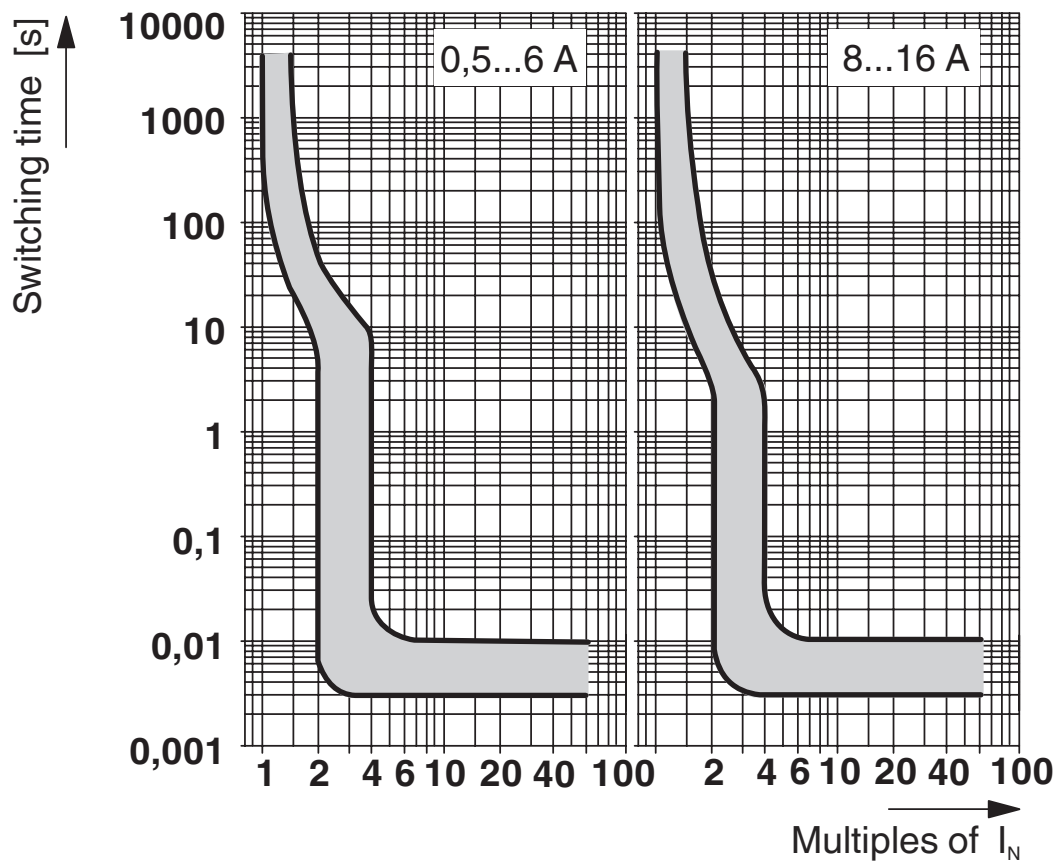
2800890

<https://www.phoenixcontact.com/fr/produits/2800890>

Dessin de l'application



Diagramme



Courbe de déclenchement dans la plage DC

CB TM2 0.5A F1 P - Disjoncteur de protection d'appareils thermomagnétique

2800890

<https://www.phoenixcontact.com/fr/produits/2800890>

Schéma de connexion



CB TM2 0.5A F1 P - Disjoncteur de protection d'appareils thermomagnétique



2800890

<https://www.phoenixcontact.com/fr/produits/2800890>

Homologations

📄 To download certificates, visit the product detail page: <https://www.phoenixcontact.com/fr/produits/2800890>



cUL Recognized

Identifiant de l'homologation: FILE E 140459



UL Recognized

Identifiant de l'homologation: FILE E 140459



DNV GL

Identifiant de l'homologation: TAE00003C7



VDE Zeichengenehmigung

Identifiant de l'homologation: 40034683



CCC

Identifiant de l'homologation: 2025010307749779



CSA

Identifiant de l'homologation: 2786957



KC

Identifiant de l'homologation: SW05012-15006

UAE-RoHS

Identifiant de l'homologation: 22-09-50937

CB TM2 0.5A F1 P - Disjoncteur de protection d'appareils thermomagnétique



2800890

<https://www.phoenixcontact.com/fr/produits/2800890>

Classifications

ECLASS

| | |
|-------------|----------|
| ECLASS-13.0 | 27140401 |
| ECLASS-15.0 | 27140401 |

ETIM

| | |
|-----------|----------|
| ETIM 10.0 | EC003538 |
|-----------|----------|

UNSPSC

| | |
|-------------|----------|
| UNSPSC 21.0 | 39121400 |
|-------------|----------|

CB TM2 0.5A F1 P - Disjoncteur de protection d'appareils thermomagnétique



2800890

<https://www.phoenixcontact.com/fr/produits/2800890>

Conformité environnementale

EU RoHS

Conforme aux exigences de la directive RoHS

Oui, Aucun exception

China RoHS

Environment friendly use period (EFUP)

EFUP-E

Aucune substance dangereuse au-dessus des valeurs limites

EU REACH SVHC

Indication de substance soumise à autorisation REACH (n° CAS)

Aucun substance na un taux pondéral supérieur à 0,1 %

EF3.1 Changement climatique

CO2e kg

8,993 kg CO2e

Phoenix Contact 2026 © - Tous droits réservés

<https://www.phoenixcontact.com>

PHOENIX CONTACT SAS

52 Boulevard de Beaubourg Emerainville

77436 Marne La Vallée Cedex 2 France

+33 (0) 1 60 17 98 98

documentation@phoenixcontact.fr