

CB TM2 8A M1 P - Disjoncteur de protection d'appareils thermomagnétique



2800886

<https://www.phoenixcontact.com/fr/produits/2800886>

Veillez tenir compte du fait que les données affichées dans ce document PDF proviennent de notre catalogue en ligne. Vous trouverez les données complètes dans la documentation utilisateur. Nos conditions générales d'utilisation des téléchargements sont applicables.



Support de protection d'appareil thermomagnétique, 2 pôles, ligne de caractéristique de déclenchement M1 (moyenne), 2 contacts inverseurs, connecteur mâle pour élément de base.

Description du produit

Disjoncteur de protection d'appareils thermomagnétique

Données commerciales

| | |
|-------------------------------------|--|
| Référence | 2800886 |
| Conditionnement | 1 Unité(s) |
| Commande minimum | 1 Unité(s) |
| Remarque | Fabrication à la commande (pas de reprise) |
| Clé de vente | CLA124 |
| Product key | CLA124 |
| GTIN | 4046356690461 |
| Poids par pièce (emballage compris) | 72,4 g |
| Poids par pièce (hors emballage) | 69,8 g |
| Numéro du tarif douanier | 85362010 |
| Pays d'origine | ID |

CB TM2 8A M1 P - Disjoncteur de protection d'appareils thermomagnétique



2800886

<https://www.phoenixcontact.com/fr/produits/2800886>

Caractéristiques techniques

Propriétés du produit

| | |
|-------------------|---|
| Type de produit | Disjoncteur de protection d'appareils, thermomagnétique |
| Gamme de produits | CB TM |
| Type | Connecteur mâle |
| Nombre de pôles | 2 |
| Nombre de voies | 1 |

Propriétés d'isolation

| | |
|--------------------|---|
| Degré de pollution | 2 |
|--------------------|---|

Propriétés électriques

| | |
|-----------------|-------------|
| Type de fusible | Disjoncteur |
|-----------------|-------------|

Généralités

| | |
|---|--|
| Tension de référence | 80 V DC (CEI 60934) |
| | 80 V DC (UL 1077) |
| | 80 V DC (UL 508 - avec embase enfichable) |
| | 240 V AC (U _e selon CEI 60934) |
| | 277 V AC (UL 1077) |
| | 277 V AC (UL 508 - avec embase enfichable) |
| Tension assignée d'isolement U _i | 277 V AC (UL 1077) |
| | 250 V AC (CEI 60934) |
| Courant de référence I _N | 8 A (CEI 60934) |
| | 8 A AC (charge inductive selon UL 1077) |
| | 8 A DC (charge à faible induction selon UL 1077) |
| | 8 A AC (charge inductive selon UL 508 - avec embase enfichable) |
| | 8 A DC (charge à faible induction selon UL 508 - avec embase enfichable) |
| Tension de tenue aux chocs assignée | 2,5 kV (Isolation renforcée dans la zone de manœuvre) |
| Résistance d'isolement R _{iso} | > 100 MΩ (500 V DC) |
| Circuit auxiliaire | 277 V AC / 0,5 A (à faible induction) |
| | 277 V AC / 1 A (à faible induction, 2000 cycles maxi) |
| | 50 V DC / 1 A (à faible induction) |
| Type d'actionnement | Type S |
| Mode de déclenchement | TM (thermomagnétique) |
| Degré de déclenchement | Déclenchement libre (positif) |
| Résistance appareil | 18 mΩ |
| Fusible requis en amont | ≥ 32 A (I > I _{cn}) |
| Pouvoir de coupure assigné de court-circuit I _{cn} | 400 A (240 V AC) |
| | 600 A (80 V DC) |

CB TM2 8A M1 P - Disjoncteur de protection d'appareils thermomagnétique



2800886

<https://www.phoenixcontact.com/fr/produits/2800886>

| | |
|-------------------------------------|--|
| Pouvoir de coupure de court-circuit | 1000 A AC (277 V AC) 1000 A DC (50 V DC) |
| Rigidité diélectrique | 3000 V AC (Zone de manœuvre) 1500 V AC (Circuit principal/auxiliaire) 1500 V AC (Circuit principal ouvert) 1000 V AC (Circuit auxiliaire ouvert) 1500 V AC (Pôle à pôle) |
| Nombre de cycles maxi | 6000 (240 V AC / 1 x I _n) 3000 (80 V DC / 1 x I _n) |
| Fusible | M1 (semi-temporisé) |
| Puissance dissipée | 1,28 W (en régime nominal par canal) |
| Chute de tension | 0,14 V (pour 1 x I _n) |
| Type de contact | 2 inverseurs |

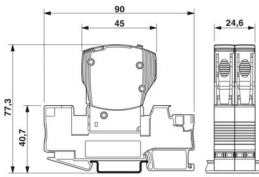
Contact auxiliaire

| | |
|---|-------|
| Tension de service minimale U _{min} DC | 10 V |
| Tension de service maximale U _{max} DC | 240 V |
| Tension de service maximale U _{max} AC | 240 V |
| Courant de service minimal I _{min} | 10 mA |
| Courant de service maximal I _{max} | 1 A |

Caractéristiques de raccordement

| | |
|----------------------|------------|
| Type de raccordement | enfichable |
| Type de raccordement | enfichable |

Dimensions

| | |
|-------------|--|
| Dessin coté |  |
| Largeur | 24,6 mm |
| Hauteur | 45 mm |
| Profondeur | 52 mm |

Indications sur les matériaux

| | |
|-------------------------------------|------------------------------------|
| Couleur | gris (RAL 7042) noir (RAL 9005) |
| Classe d'inflammabilité selon UL 94 | V-0 |
| Groupe d'isolant | II |

Propriétés mécaniques

CB TM2 8A M1 P - Disjoncteur de protection d'appareils thermomagnétique



2800886

<https://www.phoenixcontact.com/fr/produits/2800886>

Caractéristiques mécaniques

| | |
|------------------------|-----|
| Paroi latérale ouverte | non |
|------------------------|-----|

Conditions environnementales et de durée de vie

Conditions ambiantes

| | |
|---|-------------------------------|
| Indice de protection | IP30 (Zone de manœuvre) |
| Température ambiante (fonctionnement) | -30 °C ... 60 °C |
| Température ambiante (stockage/transport) | -40 °C ... 80 °C |
| Test hygrométrique | 240 h, 95 % RH, 40 °C |
| Choc (fonctionnement) | 30g (CEI 60068-2-27, test Ea) |
| Vibration (fonctionnement) | 8g (CEI 60068-2-6, test Fc) |

Homologations

Homologation UL

| | |
|----------|----------------------------|
| Repérage | UL Listed UL 508 |
| | UL/C-UL Recognized UL 1077 |

CSA

| | |
|----------|------------------------------|
| Repérage | CSA CAN/CSA-C22.2 No. 235-04 |
|----------|------------------------------|

Homologation construction navale

| | |
|----------|--------|
| Repérage | DNV GL |
|----------|--------|

Normes et spécifications

| | |
|----------------------|----------|
| Normes/prescriptions | EN 60934 |
|----------------------|----------|

Montage

| | |
|-----------------|------------|
| Type de montage | sur embase |
|-----------------|------------|

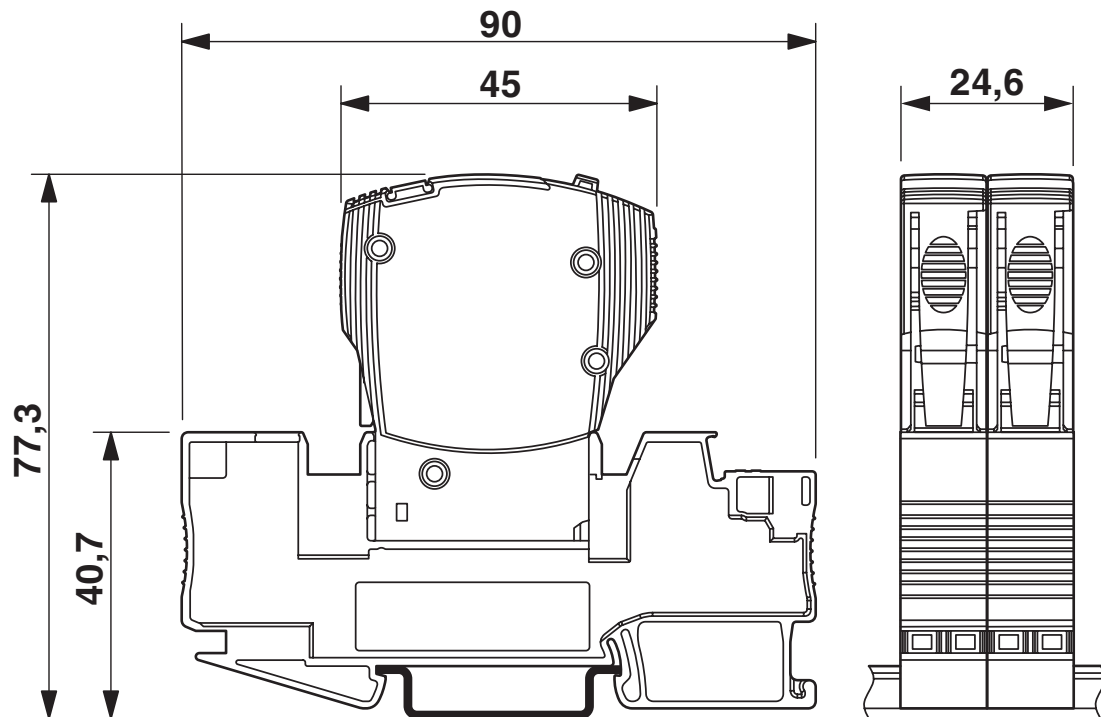
CB TM2 8A M1 P - Disjoncteur de protection d'appareils thermomagnétique

2800886

<https://www.phoenixcontact.com/fr/produits/2800886>

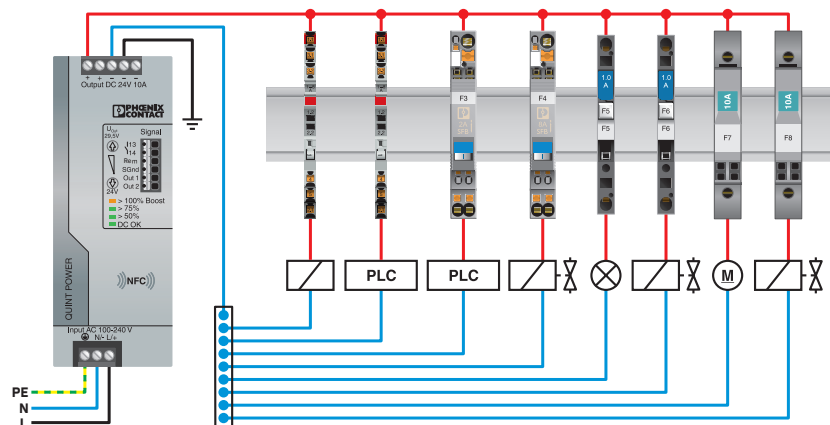
Dessins

Dessin coté



La figure montre le module complet, se compose d'un élément de base et d'un connecteur mâle

Dessin de l'application



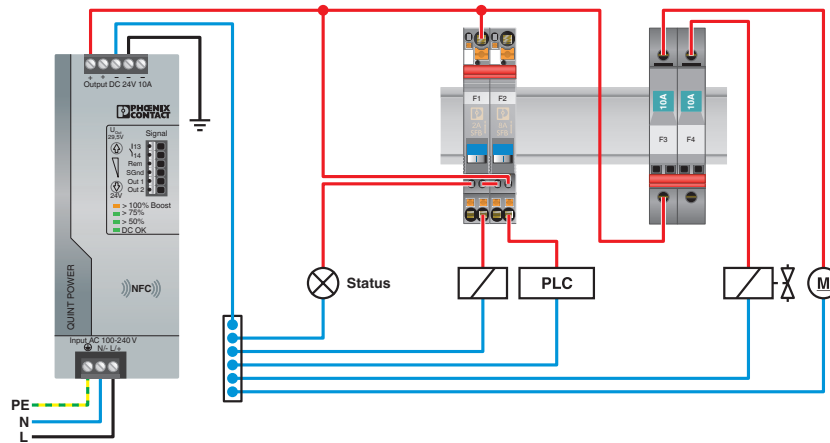
La figure illustre les variantes à un pôle

CB TM2 8A M1 P - Disjoncteur de protection d'appareils thermomagnétique

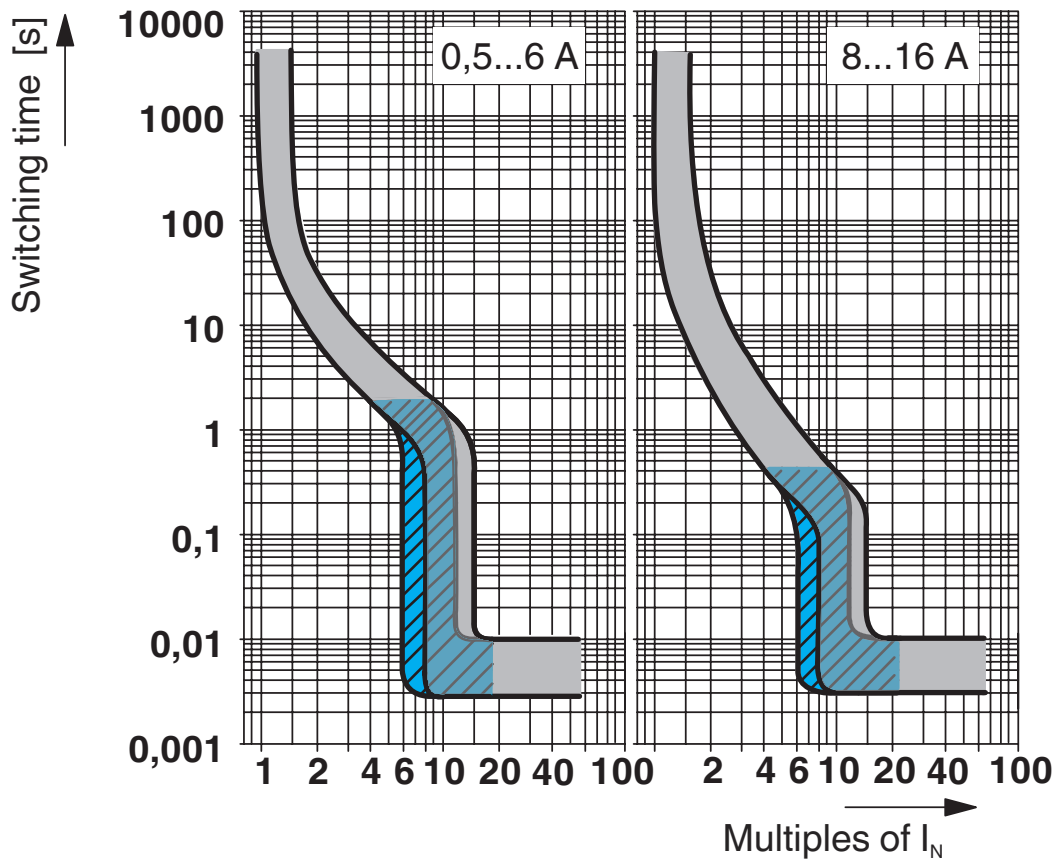
2800886

<https://www.phoenixcontact.com/fr/produits/2800886>

Dessin de l'application



Diagramme



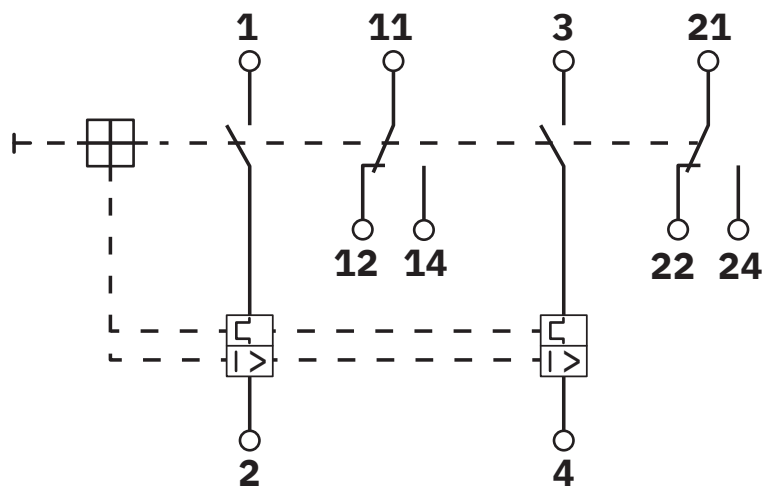
Courbe de déclenchement
gris : plage DC, bleu : plage AC

CB TM2 8A M1 P - Disjoncteur de protection d'appareils thermomagnétique

2800886

<https://www.phoenixcontact.com/fr/produits/2800886>

Schéma de connexion



CB TM2 8A M1 P - Disjoncteur de protection d'appareils thermomagnétique



2800886

<https://www.phoenixcontact.com/fr/produits/2800886>

Homologations

📄 To download certificates, visit the product detail page: <https://www.phoenixcontact.com/fr/produits/2800886>



cUL Recognized

Identifiant de l'homologation: FILE E 140459



UL Recognized

Identifiant de l'homologation: FILE E 140459



DNV GL

Identifiant de l'homologation: TAE00003C7



VDE Zeichengenehmigung

Identifiant de l'homologation: 40034683



CCC

Identifiant de l'homologation: 2025010307749779



CSA

Identifiant de l'homologation: 2786957



KC

Identifiant de l'homologation: SW05012-15005

UAE-RoHS

Identifiant de l'homologation: 22-09-50938

CB TM2 8A M1 P - Disjoncteur de protection d'appareils thermomagnétique



2800886

<https://www.phoenixcontact.com/fr/produits/2800886>

Classifications

ECLASS

| | |
|-------------|----------|
| ECLASS-13.0 | 27140401 |
| ECLASS-15.0 | 27140401 |

ETIM

| | |
|-----------|----------|
| ETIM 10.0 | EC003538 |
|-----------|----------|

UNSPSC

| | |
|-------------|----------|
| UNSPSC 21.0 | 39121400 |
|-------------|----------|

CB TM2 8A M1 P - Disjoncteur de protection d'appareils thermomagnétique



2800886

<https://www.phoenixcontact.com/fr/produits/2800886>

Conformité environnementale

EU RoHS

Conforme aux exigences de la directive RoHS

Oui, Aucun exception

China RoHS

Environment friendly use period (EFUP)

EFUP-E

Aucune substance dangereuse au-dessus des valeurs limites

EU REACH SVHC

Indication de substance soumise à autorisation REACH (n° CAS)

Aucun substance na un taux pondéral supérieur à 0,1 %

EF3.1 Changement climatique

CO2e kg

8,87 kg CO2e

Phoenix Contact 2026 © - Tous droits réservés

<https://www.phoenixcontact.com>

PHOENIX CONTACT SAS

52 Boulevard de Beaubourg Emerainville

77436 Marne La Vallée Cedex 2 France

+33 (0) 1 60 17 98 98

documentation@phoenixcontact.fr