

# CB TM2 3A SFB P - Disjoncteur de protection d'appareils thermomagnétique



2800871

<https://www.phoenixcontact.com/fr/produits/2800871>

Veillez tenir compte du fait que les données affichées dans ce document PDF proviennent de notre catalogue en ligne. Vous trouverez les données complètes dans la documentation utilisateur. Nos conditions générales d'utilisation des téléchargements sont applicables.



Support de protection d'appareil thermomagnétique, 2 pôles, ligne de caractéristique de déclenchement SFB, 2 contacts inverseurs, connecteur mâle pour élément de base.

## Description du produit

Disjoncteur de protection d'appareils thermomagnétique

## Données commerciales

Référence	2800871
Conditionnement	1 Unité(s)
Commande minimum	1 Unité(s)
Remarque	Fabrication à la commande (pas de reprise)
Clé de vente	CLA124
Product key	CLA124
GTIN	4046356690362
Poids par pièce (emballage compris)	69,8 g
Poids par pièce (hors emballage)	69 g
Numéro du tarif douanier	85362010
Pays d'origine	ID

# CB TM2 3A SFB P - Disjoncteur de protection d'appareils thermomagnétique



2800871

<https://www.phoenixcontact.com/fr/produits/2800871>

## Caractéristiques techniques

### Propriétés du produit

Type de produit	Disjoncteur de protection d'appareils, thermomagnétique
Gamme de produits	CB TM
Type	Connecteur mâle
Nombre de pôles	2
Nombre de voies	1

### Propriétés d'isolation

Degré de pollution	2
--------------------	---

### Propriétés électriques

Type de fusible	Disjoncteur
-----------------	-------------

### Généralités

Tension de référence	80 V DC (CEI 60934)
	80 V DC (UL 1077)
	80 V DC (UL 508 - avec embase enfichable)
Tension assignée d'isolement $U_i$	277 V AC (UL 1077)
	250 V AC (CEI 60934)
Courant de référence $I_N$	3 A (CEI 60934)
	charge inductive selon UL 1077
	3 A DC (charge à faible induction selon UL 1077)
	3 A DC (charge inductive selon UL 508 - avec embase enfichable)
	3 A DC (charge à faible induction selon UL 508 - avec embase enfichable)
Tension de tenue aux chocs assignée	2,5 kV (Isolation renforcée dans la zone de manœuvre)
Résistance d'isolement $R_{iso}$	> 100 M $\Omega$ (500 V DC)
Circuit auxiliaire	277 V AC / 0,5 A (à faible induction)
	277 V AC / 1 A (à faible induction, 2000 cycles maxi)
	50 V DC / 1 A (à faible induction)
Type d'actionnement	Type S
Mode de déclenchement	TM (thermomagnétique)
Degré de déclenchement	Déclenchement libre (positif)
Résistance appareil	140 m $\Omega$
Fusible requis en amont	$\geq 15$ A ( $I > I_{cn}$ )
Pouvoir de coupure assigné de court-circuit $I_{cn}$	600 A (80 V DC)
Pouvoir de coupure de court-circuit	1000 A AC (277 V AC)
	1000 A DC (50 V DC)
Rigidité diélectrique	3000 V AC (Zone de manœuvre)
	1500 V AC (Circuit principal/auxiliaire)

# CB TM2 3A SFB P - Disjoncteur de protection d'appareils thermomagnétique



2800871

<https://www.phoenixcontact.com/fr/produits/2800871>

	1500 V AC (Circuit principal ouvert)
	1000 V AC (Circuit auxiliaire ouvert)
	1500 V AC (Pôle à pôle)
Nombre de cycles maxi	6000 (240 V AC / 1 x I <sub>n</sub> )
	3000 (80 V DC / 1 x I <sub>n</sub> )
Fusible	SFB
Puissance dissipée	1,26 W (en régime nominal par canal)
Chute de tension	0,42 V (pour 1 x I <sub>n</sub> )
Type de contact	2 inverseurs

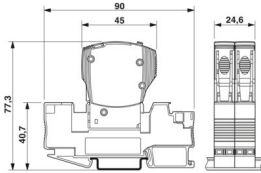
## Contact auxiliaire

Tension de service minimale U <sub>min</sub> DC	10 V
Tension de service maximale U <sub>max</sub> DC	240 V
Tension de service maximale U <sub>max</sub> AC	240 V
Courant de service minimal I <sub>min</sub>	10 mA
Courant de service maximal I <sub>max</sub>	1 A

## Caractéristiques de raccordement

Type de raccordement	enfichable
Type de raccordement	enfichable

## Dimensions

Dessin coté	
Largeur	24,6 mm
Hauteur	45 mm
Profondeur	52 mm

## Indications sur les matériaux

Couleur	gris (RAL 7042)
	noir (RAL 9005)
Classe d'inflammabilité selon UL 94	V-0
Groupe d'isolant	II

## Propriétés mécaniques

### Caractéristiques mécaniques

Paroi latérale ouverte	non
------------------------	-----

## Conditions environnementales et de durée de vie

# CB TM2 3A SFB P - Disjoncteur de protection d'appareils thermomagnétique



2800871

<https://www.phoenixcontact.com/fr/produits/2800871>

## Conditions ambiantes

Indice de protection	IP30 (Zone de manœuvre)
Température ambiante (fonctionnement)	-30 °C ... 60 °C
Température ambiante (stockage/transport)	-40 °C ... 80 °C
Test hygrométrique	240 h, 95 % RH, 40 °C
Choc (fonctionnement)	30g (CEI 60068-2-27, test Ea)
Vibration (fonctionnement)	8g (CEI 60068-2-6, test Fc)

## Homologations

### Homologation UL

Repérage	UL Listed UL 508
	UL/C-UL Recognized UL 1077

### CSA

Repérage	CSA CAN/CSA-C22.2 No. 235-04
----------	------------------------------

### Homologation construction navale

Repérage	DNV GL
----------	--------

## Normes et spécifications

Normes/prescriptions	EN 60934
----------------------	----------

## Montage

Type de montage	sur embase
-----------------	------------

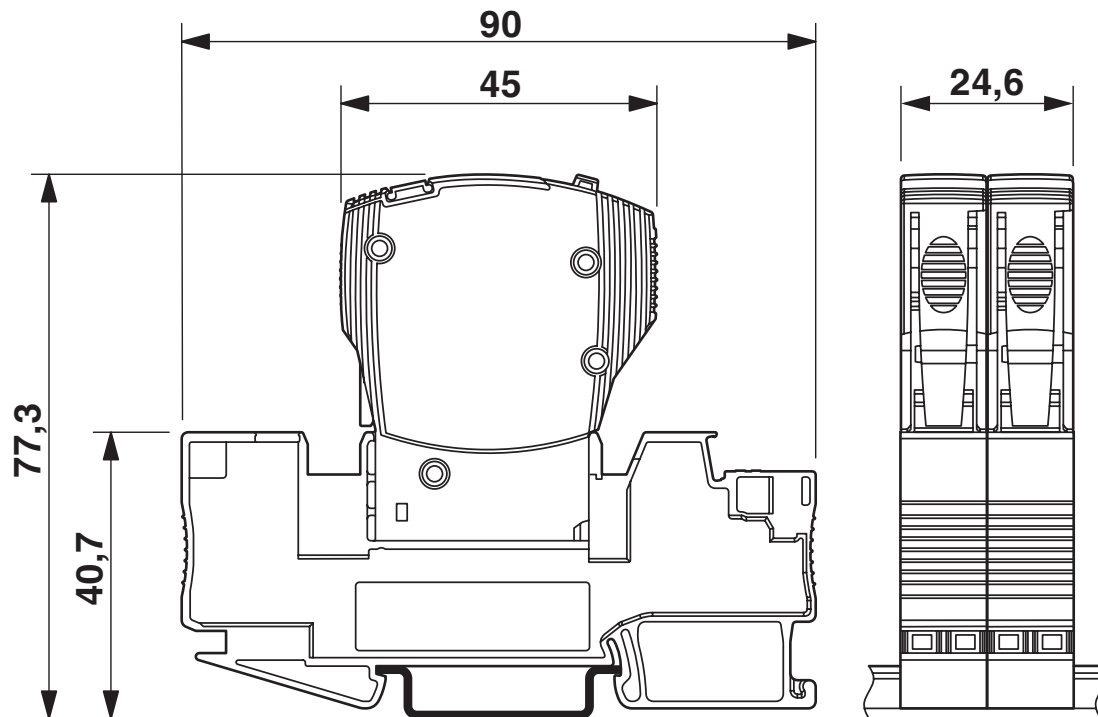
# CB TM2 3A SFB P - Disjoncteur de protection d'appareils thermomagnétique

2800871

<https://www.phoenixcontact.com/fr/produits/2800871>

## Dessins

Dessin coté



La figure montre le module complet, se compose d'un élément de base et d'un connecteur mâle

Dessin de l'application



La figure illustre les variantes à un pôle

# CB TM2 3A SFB P - Disjoncteur de protection d'appareils thermomagnétique

2800871

<https://www.phoenixcontact.com/fr/produits/2800871>

Dessin de l'application



Diagramme



Courbe de déclenchement dans la plage DC

# CB TM2 3A SFB P - Disjoncteur de protection d'appareils thermomagnétique

2800871

<https://www.phoenixcontact.com/fr/produits/2800871>

Schéma de connexion



# CB TM2 3A SFB P - Disjoncteur de protection d'appareils thermomagnétique



2800871

<https://www.phoenixcontact.com/fr/produits/2800871>

## Homologations

📄 To download certificates, visit the product detail page: <https://www.phoenixcontact.com/fr/produits/2800871>



**cUL Recognized**

Identifiant de l'homologation: FILE E 140459



**UL Recognized**

Identifiant de l'homologation: FILE E 140459



**DNV GL**

Identifiant de l'homologation: TAE00003C7



**VDE Zeichengenehmigung**

Identifiant de l'homologation: 40034683



**CCC**

Identifiant de l'homologation: 2025010307749779



**CSA**

Identifiant de l'homologation: 2786957



**KC**

Identifiant de l'homologation: SW05012-15004

**UAE-RoHS**

Identifiant de l'homologation: 22-09-50938

# CB TM2 3A SFB P - Disjoncteur de protection d'appareils thermomagnétique



2800871

<https://www.phoenixcontact.com/fr/produits/2800871>

## Classifications

### ECLASS

ECLASS-13.0	27140401
ECLASS-15.0	27140401

### ETIM

ETIM 10.0	EC003538
-----------	----------

### UNSPSC

UNSPSC 21.0	39121400
-------------	----------

# CB TM2 3A SFB P - Disjoncteur de protection d'appareils thermomagnétique



2800871

<https://www.phoenixcontact.com/fr/produits/2800871>

## Conformité environnementale

### EU RoHS

Conforme aux exigences de la directive RoHS

Oui, Aucun exception

### China RoHS

Environment friendly use period (EFUP)

EFUP-E

Aucune substance dangereuse au-dessus des valeurs limites

### EU REACH SVHC

Indication de substance soumise à autorisation REACH (n° CAS)

Aucun substance na un taux pondéral supérieur à 0,1 %

### EF3.1 Changement climatique

CO2e kg

8,87 kg CO2e

Phoenix Contact 2026 © - Tous droits réservés

<https://www.phoenixcontact.com>

PHOENIX CONTACT SAS

52 Boulevard de Beaubourg Emerainville

77436 Marne La Vallée Cedex 2 France

+33 (0) 1 60 17 98 98

[documentation@phoenixcontact.fr](mailto:documentation@phoenixcontact.fr)