

CB TM1 12A M1 P - Disjoncteur de protection d'appareils thermomagnétique



2800855

<https://www.phoenixcontact.com/fr/produits/2800855>

Veillez tenir compte du fait que les données affichées dans ce document PDF proviennent de notre catalogue en ligne. Vous trouverez les données complètes dans la documentation utilisateur. Nos conditions générales d'utilisation des téléchargements sont applicables.



Support de protection d'appareil thermomagnétique, 1 pôle, ligne de caractéristique de déclenchement M1 (moyenne), 1 contact inverseur, connecteur mâle pour élément de base.

Avantages

- Réglables individuellement grâce aux fiches de protection
- Activation de courants de démarrage plus élevés avec la courbe caractéristique M1
- Fiche de protection avec une intensité nominale fixe pour éviter les modifications involontaires
- Sécurité accrue grâce à l'isolation galvanique en cas de dysfonctionnement

Données commerciales

Référence	2800855
Conditionnement	1 Unité(s)
Commande minimum	1 Unité(s)
Clé de vente	CLA124
Product key	CLA124
GTIN	4046356690065
Poids par pièce (emballage compris)	43,3 g
Poids par pièce (hors emballage)	40,7 g
Numéro du tarif douanier	85362010
Pays d'origine	ID

CB TM1 12A M1 P - Disjoncteur de protection d'appareils thermomagnétique



2800855

<https://www.phoenixcontact.com/fr/produits/2800855>

Caractéristiques techniques

Propriétés du produit

Type de produit	Disjoncteur de protection d'appareils, thermomagnétique
Gamme de produits	CB TM
Type	Connecteur mâle
Nombre de pôles	1
Nombre de voies	1

Propriétés d'isolation

Degré de pollution	2
--------------------	---

Propriétés électriques

Type de fusible	Disjoncteur
-----------------	-------------

Généralités

Tension de référence	50 V DC (CEI 60934)
	50 V DC (UL 1077)
	50 V DC (UL 508 - avec embase enfichable)
	240 V AC (U _e selon CEI 60934)
	277 V AC (UL 1077)
	277 V AC (UL 508 - avec embase enfichable)
Tension assignée d'isolement U _i	277 V AC (UL 1077)
	250 V AC (CEI 60934)
Courant de référence I _N	12 A (CEI 60934)
	12 A AC (charge inductive selon UL 1077)
	12 A DC (charge à faible induction selon UL 1077)
	12 A DC (charge à faible induction selon UL 508 - avec embase enfichable)
Tension de tenue aux chocs assignée	2,5 kV (Isolation renforcée dans la zone de manœuvre)
Résistance d'isolement R _{iso}	> 100 MΩ (500 V DC)
Circuit auxiliaire	277 V AC / 0,5 A (à faible induction)
	277 V AC / 1 A (à faible induction, 2000 cycles maxi)
	50 V DC / 1 A (à faible induction)
Type d'actionnement	Type S
Mode de déclenchement	TM (thermomagnétique)
Degré de déclenchement	Déclenchement libre (positif)
Résistance appareil	11 mΩ
Fusible requis en amont	48 A (I > I _{cn})
Pouvoir de coupure assigné de court-circuit I _{cn}	300 A (240 V AC)
	600 A (50 V DC)
Pouvoir de coupure de court-circuit	1000 A AC (277 V AC)
	1000 A DC (50 V DC)

CB TM1 12A M1 P - Disjoncteur de protection d'appareils thermomagnétique

2800855

<https://www.phoenixcontact.com/fr/produits/2800855>

Rigidité diélectrique	3000 V AC (Zone de manœuvre)
	1500 V AC (Circuit principal/auxiliaire)
	1500 V AC (Circuit principal ouvert)
	1000 V AC (Circuit auxiliaire ouvert)
Nombre de cycles maxi	6000 (pour 1 x I _n)
Fusible	M1 (semi-temporisé)
Puissance dissipée	2,88 W (en régime nominal par canal)
Chute de tension	0,13 V (pour 1 x I _n)
Type de contact	1 inverseur

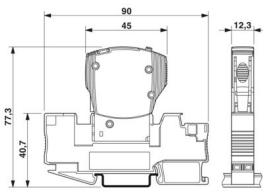
Contact auxiliaire

Tension de service minimale U _{min} DC	10 V
Tension de service maximale U _{max} DC	240 V
Tension de service maximale U _{max} AC	240 V
Courant de service minimal I _{min}	10 mA
Courant de service maximal I _{max}	1 A

Caractéristiques de raccordement

Type de raccordement	enfichable
Type de raccordement	enfichable

Dimensions

Dessin coté	
Largeur	12,3 mm
Hauteur	45 mm
Profondeur	52 mm
Largeur module complet	12,3 mm
Hauteur module complet	90 mm
Profondeur module complet	77,3 mm

Indications sur les matériaux

Couleur	gris (RAL 7042)
	noir (RAL 9005)
Classe d'inflammabilité selon UL 94	V-0
Groupe d'isolant	II

Propriétés mécaniques

Caractéristiques mécaniques

CB TM1 12A M1 P - Disjoncteur de protection d'appareils thermomagnétique



2800855

<https://www.phoenixcontact.com/fr/produits/2800855>

Paroi latérale ouverte	non
------------------------	-----

Conditions environnementales et de durée de vie

Conditions ambiantes

Indice de protection	IP30 (Zone de manœuvre)
Température ambiante (fonctionnement)	-30 °C ... 60 °C
Température ambiante (stockage/transport)	-40 °C ... 80 °C
Test hygrométrique	240 h, 95 % RH, 40 °C
Choc (fonctionnement)	30g (Selon CEI 60068-2-27, test Ea)
Vibration (fonctionnement)	8g (selon CEI 60068-2-6, test Fc)

Homologations

Homologation UL

Repérage	UL Listed UL 508
	UL/C-UL Recognized UL 1077

CSA

Repérage	CSA CAN/CSA-C22.2 No. 235-04
----------	------------------------------

Homologation construction navale

Repérage	DNV GL
----------	--------

Normes et spécifications

Normes/prescriptions	EN 60934
----------------------	----------

Montage

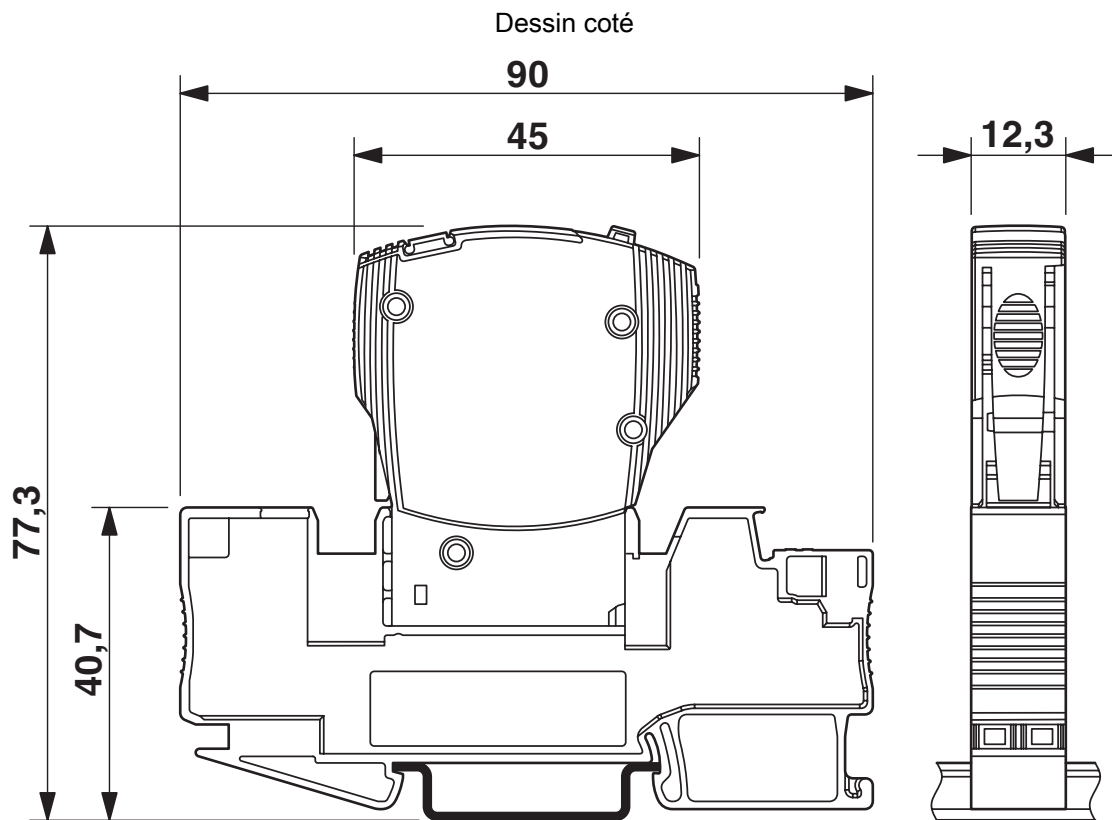
Type de montage	sur embase
-----------------	------------

CB TM1 12A M1 P - Disjoncteur de protection d'appareils thermomagnétique

2800855

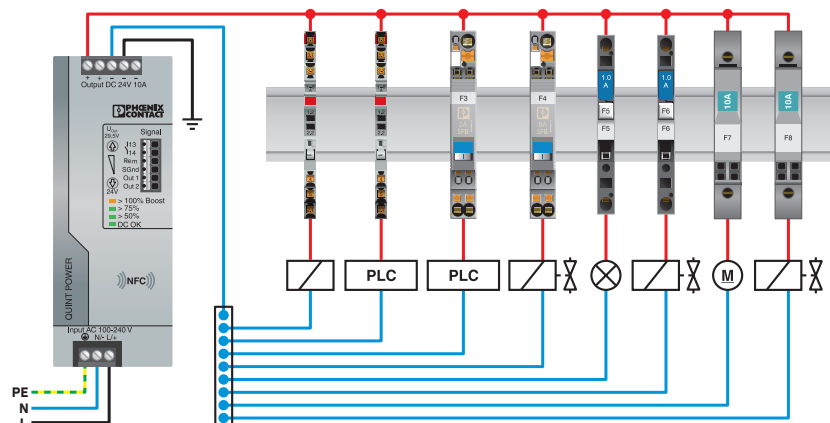
<https://www.phoenixcontact.com/fr/produits/2800855>

Dessins



La figure montre le module complet, se compose d'un élément de base et d'un connecteur mâle

Dessin de l'application

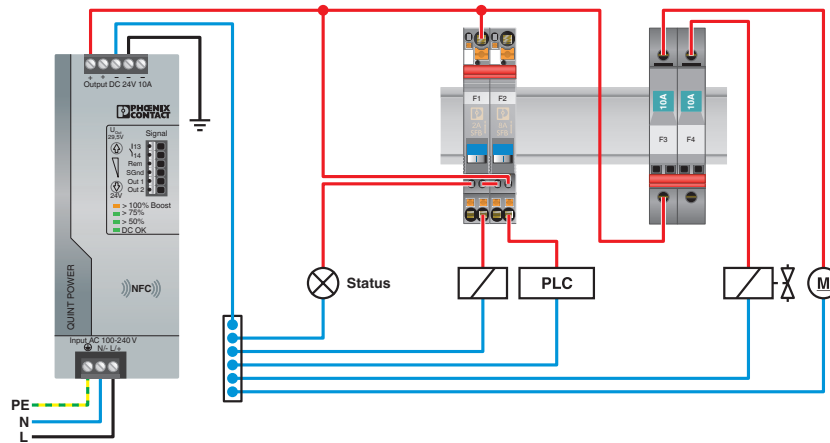


CB TM1 12A M1 P - Disjoncteur de protection d'appareils thermomagnétique

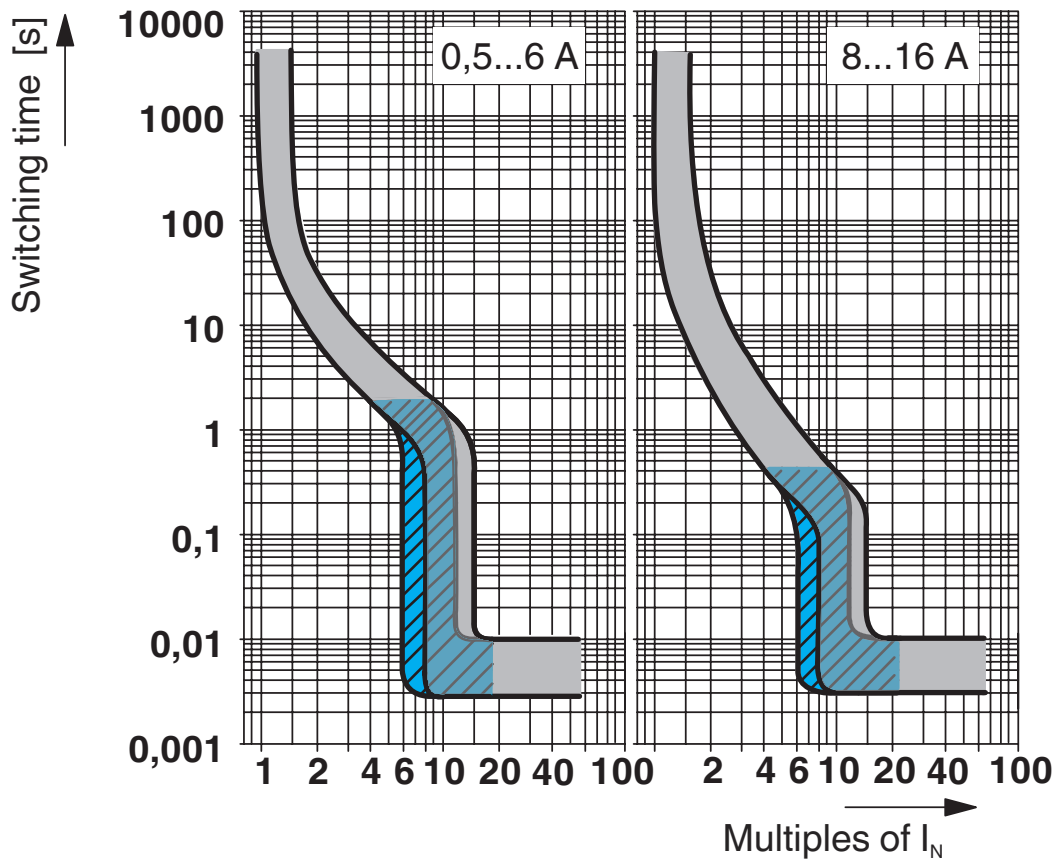
2800855

<https://www.phoenixcontact.com/fr/produits/2800855>

Dessin de l'application



Diagramme



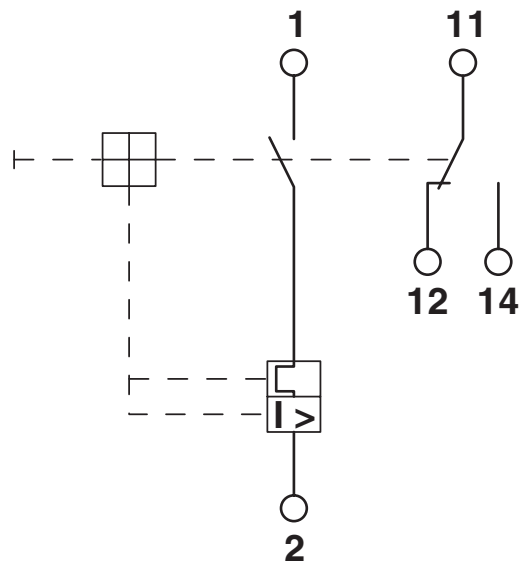
Courbe de déclenchement
gris : plage DC, bleu : plage AC

CB TM1 12A M1 P - Disjoncteur de protection d'appareils thermomagnétique

2800855

<https://www.phoenixcontact.com/fr/produits/2800855>

Schéma de connexion



CB TM1 12A M1 P - Disjoncteur de protection d'appareils thermomagnétique



2800855

<https://www.phoenixcontact.com/fr/produits/2800855>

Homologations

📄 To download certificates, visit the product detail page: <https://www.phoenixcontact.com/fr/produits/2800855>



cUL Recognized

Identifiant de l'homologation: FILE E 140459



UL Recognized

Identifiant de l'homologation: FILE E 140459



DNV GL

Identifiant de l'homologation: TAE00003C7



VDE Zeichengenehmigung

Identifiant de l'homologation: 40034683



UL Listed

Identifiant de l'homologation: FILE E 172140



CCC

Identifiant de l'homologation: 2025010307749779



CSA

Identifiant de l'homologation: 2786957



cUL Listed

Identifiant de l'homologation: FILE E 172140



KC

Identifiant de l'homologation: SW05012-15001A

UAE-RoHS

Identifiant de l'homologation: 22-09-50937

CB TM1 12A M1 P - Disjoncteur de protection d'appareils thermomagnétique



2800855

<https://www.phoenixcontact.com/fr/produits/2800855>

Classifications

ECLASS

ECLASS-13.0	27140401
ECLASS-15.0	27140401

ETIM

ETIM 10.0	EC003538
-----------	----------

UNSPSC

UNSPSC 21.0	39121400
-------------	----------

CB TM1 12A M1 P - Disjoncteur de protection d'appareils thermomagnétique



2800855

<https://www.phoenixcontact.com/fr/produits/2800855>

Conformité environnementale

EU RoHS

Conforme aux exigences de la directive RoHS	Oui, Aucun exception
---	----------------------

China RoHS

Environment friendly use period (EFUP)	EFUP-E
	Aucune substance dangereuse au-dessus des valeurs limites

EU REACH SVHC

Indication de substance soumise à autorisation REACH (n° CAS)	Aucun substance na un taux pondéral supérieur à 0,1 %
---	---

EF3.1 Changement climatique

CO2e kg	6,149 kg CO2e
---------	---------------

Phoenix Contact 2026 © - Tous droits réservés

<https://www.phoenixcontact.com>

PHOENIX CONTACT SAS

52 Boulevard de Beaubourg Emerainville

77436 Marne La Vallée Cedex 2 France

+33 (0) 1 60 17 98 98

documentation@phoenixcontact.fr