

# CB TM1 2A M1 P - Disjoncteur de protection d'appareils thermomagnétique



2800848

<https://www.phoenixcontact.com/fr/produits/2800848>

Veillez tenir compte du fait que les données affichées dans ce document PDF proviennent de notre catalogue en ligne. Vous trouverez les données complètes dans la documentation utilisateur. Nos conditions générales d'utilisation des téléchargements sont applicables.



Support de protection d'appareil thermomagnétique, 1 pôle, ligne de caractéristique de déclenchement M1 (moyenne), 1 contact inverseur, connecteur mâle pour élément de base.

## Avantages

- Réglables individuellement grâce aux fiches de protection
- Activation de courants de démarrage plus élevés avec la courbe caractéristique M1
- Fiche de protection avec une intensité nominale fixe pour éviter les modifications involontaires
- Sécurité accrue grâce à l'isolation galvanique en cas de dysfonctionnement

## Données commerciales

|                                     |  |
|-------------------------------------|--|
| Référence                           | 2800848                                    |
| Conditionnement                     | 1 Unité(s)                                 |
| Commande minimum                    | 1 Unité(s)                                 |
| Remarque                            | Fabrication à la commande (pas de reprise) |
| Clé de vente                        | CLA124                                     |
| Product key                         | CLA124                                     |
| GTIN                                | 4046356689991                              |
| Poids par pièce (emballage compris) | 45 g                                       |
| Poids par pièce (hors emballage)    | 41,6 g                                     |
| Numéro du tarif douanier            | 85362010                                   |
| Pays d'origine                      | ID   |

# CB TM1 2A M1 P - Disjoncteur de protection d'appareils thermomagnétique



2800848

<https://www.phoenixcontact.com/fr/produits/2800848>

## Caractéristiques techniques

### Propriétés du produit

|                   |   |
|-------------------|---|
| Type de produit   | Disjoncteur de protection d'appareils, thermomagnétique |
| Gamme de produits | CB TM   |
| Type              | Connecteur mâle   |
| Nombre de pôles   | 1   |
| Nombre de voies   | 1   |

### Propriétés d'isolation

|                    |   |
|--------------------|---|
| Degré de pollution | 2 |
|--------------------|---|

### Propriétés électriques

|                 |             |
|-----------------|-------------|
| Type de fusible | Disjoncteur |
|-----------------|-------------|

### Généralités

|   |  |
|---|--|
| Tension de référence  | 50 V DC (CEI 60934)  |
|   | 50 V DC (UL 1077)  |
|   | 50 V DC (UL 508 - avec embase enfichable)                                |
|   | 240 V AC (U <sub>e</sub> selon CEI 60934)                                |
|   | 277 V AC (UL 1077)   |
|   | 277 V AC (UL 508 - avec embase enfichable)                               |
| Tension assignée d'isolement U <sub>i</sub>                 | 277 V AC (UL 1077)   |
|   | 250 V AC (CEI 60934)   |
| Courant de référence I <sub>N</sub>                         | 2 A (CEI 60934)  |
|   | 2 A (charge inductive selon UL 1077)                                     |
|   | 2 A (charge à faible induction selon UL 1077)                            |
|   | 2 A AC (charge inductive selon UL 508 - avec embase enfichable)          |
|   | 2 A DC (charge à faible induction selon UL 508 - avec embase enfichable) |
| Tension de tenue aux chocs assignée                         | 2,5 kV (Isolation renforcée dans la zone de manœuvre)                    |
| Résistance d'isolement R <sub>iso</sub>                     | > 100 MΩ (500 V DC)  |
| Circuit auxiliaire  | 277 V AC / 0,5 A (à faible induction)                                    |
|   | 277 V AC / 1 A (à faible induction, 2000 cycles maxi)                    |
|   | 50 V DC / 1 A (à faible induction)                                       |
| Type d'actionnement   | Type S   |
| Mode de déclenchement                                       | TM (thermomagnétique)  |
| Degré de déclenchement                                      | Déclenchement libre (positif)  |
| Résistance appareil   | 300 mΩ   |
| Fusible requis en amont                                     | 15 A (I > I <sub>cn</sub> )  |
| Pouvoir de coupure assigné de court-circuit I <sub>cn</sub> | 300 A (240 V AC)   |
|   | 600 A (50 V DC)  |

# CB TM1 2A M1 P - Disjoncteur de protection d'appareils thermomagnétique



2800848

<https://www.phoenixcontact.com/fr/produits/2800848>

|                                     |  |
|-------------------------------------|--|
| Pouvoir de coupure de court-circuit | 1000 A AC (277 V AC)                     |
|                                     | 1000 A DC (50 V DC)                      |
| Rigidité diélectrique               | 3000 V AC (Zone de manœuvre)             |
|                                     | 1500 V AC (Circuit principal/auxiliaire) |
|                                     | 1500 V AC (Circuit principal ouvert)     |
|                                     | 1000 V AC (Circuit auxiliaire ouvert)    |
| Nombre de cycles maxi               | 6000 (pour 1 x I <sub>n</sub> )          |
| Fusible                             | M1 (semi-temporisé)                      |
| Puissance dissipée                  | 1,2 W (en régime nominal par canal)      |
| Chute de tension                    | 0,64 V (pour 1 x I <sub>n</sub> )        |
| Type de contact                     | 1 inverseur                              |

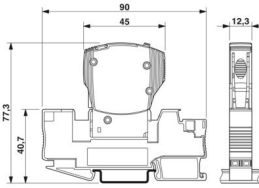
## Contact auxiliaire

|   |       |
|---|-------|
| Tension de service minimale U <sub>min</sub> DC | 10 V  |
| Tension de service maximale U <sub>max</sub> DC | 240 V |
| Tension de service maximale U <sub>max</sub> AC | 240 V |
| Courant de service minimal I <sub>min</sub>     | 10 mA |
| Courant de service maximal I <sub>max</sub>     | 1 A   |

## Caractéristiques de raccordement

|                      |            |
|----------------------|------------|
| Type de raccordement | enfichable |
| Type de raccordement | enfichable |

## Dimensions

|                           |  |
|---------------------------|--|
| Dessin coté               |  |
| Largeur                   | 12,3 mm  |
| Hauteur                   | 45 mm  |
| Profondeur                | 52 mm  |
| Largeur module complet    | 12,3 mm  |
| Hauteur module complet    | 90 mm  |
| Profondeur module complet | 77,3 mm  |

## Indications sur les matériaux

|                                     |                 |
|-------------------------------------|-----------------|
| Couleur                             | gris (RAL 7042) |
|                                     | noir (RAL 9005) |
| Classe d'inflammabilité selon UL 94 | V-0             |
| Groupe d'isolant                    | II              |

# CB TM1 2A M1 P - Disjoncteur de protection d'appareils thermomagnétique



2800848

<https://www.phoenixcontact.com/fr/produits/2800848>

## Propriétés mécaniques

### Caractéristiques mécaniques

|                        |     |
|------------------------|-----|
| Paroi latérale ouverte | non |
|------------------------|-----|

## Conditions environnementales et de durée de vie

### Conditions ambiantes

|   |                                     |
|---|-------------------------------------|
| Indice de protection                      | IP30 (Zone de manœuvre)             |
| Température ambiante (fonctionnement)     | -30 °C ... 60 °C                    |
| Température ambiante (stockage/transport) | -40 °C ... 80 °C                    |
| Test hygrométrique                        | 240 h, 95 % RH, 40 °C               |
| Choc (fonctionnement)                     | 30g (Selon CEI 60068-2-27, test Ea) |
| Vibration (fonctionnement)                | 8g (selon CEI 60068-2-6, test Fc)   |

## Homologations

### Homologation UL

|          |                            |
|----------|----------------------------|
| Repérage | UL Listed UL 508           |
|          | UL/C-UL Recognized UL 1077 |

### CSA

|          |                              |
|----------|------------------------------|
| Repérage | CSA CAN/CSA-C22.2 No. 235-04 |
|----------|------------------------------|

### Homologation construction navale

|          |        |
|----------|--------|
| Repérage | DNV GL |
|----------|--------|

## Normes et spécifications

|                     |          |
|---------------------|----------|
| Normes/précriptions | EN 60934 |
|---------------------|----------|

## Montage

|                 |            |
|-----------------|------------|
| Type de montage | sur embase |
|-----------------|------------|

# CB TM1 2A M1 P - Disjoncteur de protection d'appareils thermomagnétique

2800848

<https://www.phoenixcontact.com/fr/produits/2800848>

## Dessins



La figure montre le module complet, se compose d'un élément de base et d'un connecteur mâle

## Dessin de l'application



# CB TM1 2A M1 P - Disjoncteur de protection d'appareils thermomagnétique

2800848

<https://www.phoenixcontact.com/fr/produits/2800848>

Dessin de l'application



Diagramme



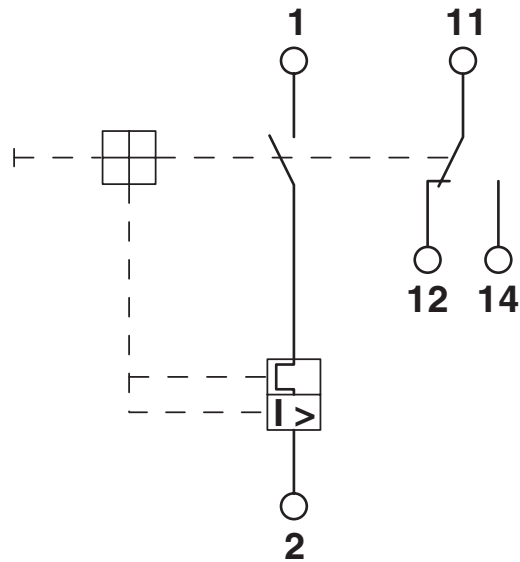
Courbe de déclenchement  
gris : plage DC, bleu : plage AC

# CB TM1 2A M1 P - Disjoncteur de protection d'appareils thermomagnétique

2800848

<https://www.phoenixcontact.com/fr/produits/2800848>

Schéma de connexion



# CB TM1 2A M1 P - Disjoncteur de protection d'appareils thermomagnétique



2800848

<https://www.phoenixcontact.com/fr/produits/2800848>

## Homologations

 To download certificates, visit the product detail page: <https://www.phoenixcontact.com/fr/produits/2800848>



### cUL Recognized

Identifiant de l'homologation: FILE E 140459



### UL Recognized

Identifiant de l'homologation: FILE E 140459



### DNV GL

Identifiant de l'homologation: TAE00003C7



### VDE Zeichengenehmigung

Identifiant de l'homologation: 40034683



### UL Listed

Identifiant de l'homologation: FILE E 172140



### CCC

Identifiant de l'homologation: 2025010307749779



### CSA

Identifiant de l'homologation: 2786957



### cUL Listed

Identifiant de l'homologation: FILE E 172140



### KC

Identifiant de l'homologation: SW05012-15001A

### UAE-RoHS

Identifiant de l'homologation: 22-09-50937

# CB TM1 2A M1 P - Disjoncteur de protection d'appareils thermomagnétique



2800848

<https://www.phoenixcontact.com/fr/produits/2800848>

## Classifications

### ECLASS

|             |          |
|-------------|----------|
| ECLASS-13.0 | 27140401 |
| ECLASS-15.0 | 27140401 |

### ETIM

|           |          |
|-----------|----------|
| ETIM 10.0 | EC003538 |
|-----------|----------|

### UNSPSC

|             |          |
|-------------|----------|
| UNSPSC 21.0 | 39121400 |
|-------------|----------|

# CB TM1 2A M1 P - Disjoncteur de protection d'appareils thermomagnétique



2800848

<https://www.phoenixcontact.com/fr/produits/2800848>

## Conformité environnementale

### EU RoHS

Conforme aux exigences de la directive RoHS

Oui, Aucun exception

### China RoHS

Environment friendly use period (EFUP)

EFUP-E

Aucune substance dangereuse au-dessus des valeurs limites

### EU REACH SVHC

Indication de substance soumise à autorisation REACH (n° CAS)

Aucun substance na un taux pondéral supérieur à 0,1 %

### EF3.1 Changement climatique

CO2e kg

6,149 kg CO2e

Phoenix Contact 2026 © - Tous droits réservés

<https://www.phoenixcontact.com>

PHOENIX CONTACT SAS

52 Boulevard de Beaubourg Emerainville

77436 Marne La Vallée Cedex 2 France

+33 (0) 1 60 17 98 98

[documentation@phoenixcontact.fr](mailto:documentation@phoenixcontact.fr)