

# PT-IQ-4X1-48DC-P - Fiche parafoudre

2800814

<https://www.phoenixcontact.com/fr/produits/2800814>

Veillez tenir compte du fait que les données affichées dans ce document PDF proviennent de notre catalogue en ligne. Vous trouverez les données complètes dans la documentation utilisateur. Nos conditions générales d'utilisation des téléchargements sont applicables.



Fiche de protection antisurtension avec voyant de diagnostic et d'état à plusieurs niveaux intégré sur le module pour quatre fils de signaux à potentiel de référence commun. Tension nominale : 48 V DC

## Avantages

- Surveillance préventive avec affichage LED à 3 niveaux
- Intégration du message d'état dans la commande de l'installation par signalisation à distance globale
- Aucune influence du signal en cas de travaux d'entretien grâce à une insertion et retrait exempts d'impédance des fiches de protection
- Confort de maintenance accru grâce à la structure en 2 parties
- Protection maximale des applications liées à la technique de mesure, de commande et de régulation grâce à un pouvoir de décharge élevé

## Données commerciales

Référence	2800814
Conditionnement	1 Unité(s)
Commande minimum	1 Unité(s)
Clé de vente	CL2151
Product key	CL2151
GTIN	4046356743761
Poids par pièce (emballage compris)	56,4 g
Poids par pièce (hors emballage)	51,3 g
Numéro du tarif douanier	85363010
Pays d'origine	DE

## Caractéristiques techniques

### Remarques

#### Généralités

Remarque	La signalisation et l'alimentation en tension sont réalisées lors de l'enfichage du connecteur dans l'élément de base.
----------	--

### Propriétés du produit

Type de produit	Connecteur de rechange
Gamme de produits	PLUGTRAB IQ
Type	Connecteur mâle
Message protection antisurtension défectueuse	optique, à plusieurs niveaux

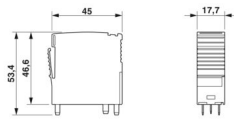
### Propriétés électriques

Tension nominale $U_N$	48 V DC
------------------------	---------

### Caractéristiques de raccordement

Type de raccordement	enfichable
----------------------	------------

### Dimensions

Dessin coté		
Largeur	17,7 mm	
Hauteur	45 mm	
Profondeur	53,4 mm	
Graduation	1 UL	

### Indications sur les matériaux

Couleur	noir (RAL 9005)
	noir (RAL 9005)
Classe d'inflammabilité selon UL 94	V-0
Matériau du boîtier	PA 6.6

### Circuit de protection

Sens de l'action	Line-Line & Line-Signal Ground/Shield & optional Signal Ground/Shield-Earth Ground
Tension nominale $U_N$	48 V DC
Tension permanente maximale UC	53 V DC
	37 V AC
Courant de référence	300 mA
Message protection antisurtension défectueuse	optique, à plusieurs niveaux

# PT-IQ-4X1-48DC-P - Fiche parafoudre



2800814

<https://www.phoenixcontact.com/fr/produits/2800814>

## Conditions environnementales et de durée de vie

### Conditions ambiantes

Indice de protection	IP20
Température ambiante (fonctionnement)	-40 °C ... 70 °C
Température ambiante (stockage/transport)	-40 °C ... 85 °C
Humidité de l'air admissible (fonctionnement)	5 % ... 95 %

## Montage

Type de montage	sur embase
-----------------	------------

# PT-IQ-4X1-48DC-P - Fiche parafoudre

2800814

<https://www.phoenixcontact.com/fr/produits/2800814>

## Dessins

Dessin coté



2800814

<https://www.phoenixcontact.com/fr/produits/2800814>

## Classifications

### ECLASS

ECLASS-13.0	27171501
ECLASS-15.0	27171501

### ETIM

ETIM 10.0	EC001466
-----------	----------

### UNSPSC

UNSPSC 21.0	39121600
-------------	----------

## Conformité environnementale

### EU RoHS

Conforme aux exigences de la directive RoHS	Oui
sauf exceptions mentionnées	6(c), 7(a), 7(c)-I

### China RoHS

Environment friendly use period (EFUP)	EFUP-50
	Vous trouverez un tableau de déclaration conformément à IACPEIP (China RoHS) concernant les produits dans la zone de téléchargement du produit correspondant sous « Déclaration du fabricant ». Pour tous les produits avec EFUP-E, aucun tableau de déclaration conformément à IACPEIP (China RoHS) nest établi car cela nest pas nécessaire.

### EU REACH SVHC

Indication de substance soumise à autorisation REACH (n° CAS)	Lead(n° CAS: 7439-92-1) 2,2',6,6'-tetrabromo-4,4'-isopropylidenediphenol(n° CAS: 79-94-7)
SCIP	1c22652a-f7e2-4163-bbe3-b4234550695b

### EF3.1 Changement climatique

CO2e kg	3,506 kg CO2e
---------	---------------