

# PT-IQ-5-HF-5DC-UT - Parafoudre



2800797

<https://www.phoenixcontact.com/fr/produits/2800797>

Veillez tenir compte du fait que les données affichées dans ce document PDF proviennent de notre catalogue en ligne. Vous trouverez les données complètes dans la documentation utilisateur. Nos conditions générales d'utilisation des téléchargements sont applicables.



Parafoudre basse tension comprenant une fiche de protection et un élément de base, à indicateur d'état à plusieurs niveaux intégré sur le module pour cinq fils de signaux. Pour applications HF et interfaces de télécommunication sans tension d'alimentation (jusqu'à 90 Mbit/s). Utilisable dans des circuits sécurisés jusqu'au niveau d'intégrité de sécurité 3.

## Avantages

- Surveillance préventive avec affichage LED à 3 niveaux
- Intégration du message d'état dans la commande de l'installation par signalisation à distance globale
- Une installation rapide et parfaite avec des connecteurs sur rail DIN
- Confort de maintenance accru grâce à la structure en 2 parties
- Protection maximale des applications liées à la technique de mesure, de commande et de régulation grâce à un pouvoir de décharge élevé

## Données commerciales

Référence	2800797
Conditionnement	1 Unité(s)
Commande minimum	1 Unité(s)
Clé de vente	CL2151
Product key	CL2151
GTIN	4046356665193
Poids par pièce (emballage compris)	124 g
Poids par pièce (hors emballage)	123,4 g
Numéro du tarif douanier	85363010
Pays d'origine	DE

## Caractéristiques techniques

### Remarques

#### Généralités

Remarque	L'encliquetage du module sur le connecteur sur profilé établit la signalisation à distance et l'alimentation en tension du connecteur sur profilé.
----------	--

### Propriétés du produit

Type de produit	Protection antisurtension pour technologies de l'information
Gamme de produits	PLUGTRAB IQ
Classe d'essai CEI	C1
	C2
	C3
	D1
Type	Module pour profilés enfichables en deux parties

#### Propriétés d'isolation

Catégorie de surtension	III
Degré de pollution	2

### Propriétés électriques

Tension nominale $U_N$	5 V DC
------------------------	--------

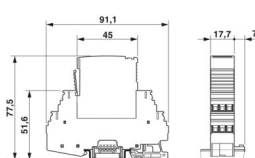
### Caractéristiques de raccordement

Type de raccordement	Raccordement vissé
Filetage vis	M3
Couple de serrage	0,5 Nm
Section de conducteur souple	0,2 mm <sup>2</sup> ... 2,5 mm <sup>2</sup>
Section de conducteur rigide	0,2 mm <sup>2</sup> ... 4 mm <sup>2</sup>
Section conduct. AWG	24 ... 12

### Interfaces

Vitesse de transmission	90 MBit/s
-------------------------	-----------

### Dimensions

Dessin coté	
Largeur	17,7 mm
Hauteur	91 mm
Profondeur	77,5 mm (avec profilé 7,5 mm)

Graduation	1 UL
------------	------

## Indications sur les matériaux

Couleur	noir (RAL 9005)
	noir (RAL 9005)
Classe d'inflammabilité selon UL 94	V-0
Matériau du boîtier	PA 6.6

## Propriétés mécaniques

### Caractéristiques mécaniques

Paroi latérale ouverte	non
------------------------	-----

## Circuit de protection

Sens de l'action	Line-Line & Line-Signal Ground/Shield & optional Signal Ground/Shield-Earth Ground
Tension nominale $U_N$	5 V DC
Tension permanente maximale UC	6 V DC
	4 V AC
Courant de référence	600 mA (40 °C)
Courant utile de service $I_C$ pour $U_C$	$\leq 800 \mu\text{A}$ (par circuit)
Courant résiduel $I_{PE}$	$\leq 800 \mu\text{A}$ (par circuit)
Courant nominal de décharge $I_n$ (8/20) $\mu\text{s}$ (fil-fil)	10 kA
Courant nominal de décharge $I_n$ (8/20) $\mu\text{s}$ (fil-terre)	10 kA
Courant de décharge d'impulsion $I_{imp}$ (10/350) $\mu\text{s}$ (fil-terre)	2,5 kA
Corriente de descarga total $I_{Total}$ (8/20) $\mu\text{s}$	20 kA
Niveau de protection $U_p$ (fil-fil)	$\leq 90 \text{ V}$ (C1 - 1 kV / 500 A)
	$\leq 140 \text{ V}$ (C2 - 10 kV / 5 kA)
	$\leq 30 \text{ V}$ (C3 - 25 A)
	$\leq 30 \text{ V}$ (C3 - 50 A)
Niveau de protection $U_p$ (fil-terre)	$\leq 90 \text{ V}$ (C1 - 1 kV / 500 A)
	$\leq 140 \text{ V}$ (C2 - 10 kV / 5 kA)
	$\leq 30 \text{ V}$ (C3 - 25 A)
	$\leq 30 \text{ V}$ (C3 - 50 A)
Niveau de protection $U_p$ statique (fil-fil)	$\leq 45 \text{ V}$ (C1 - 1 kV / 500 A)
Niveau de protection $U_p$ statique (fil-terre)	$\leq 45 \text{ V}$ (C1 - 1 kV / 500 A)
Temps d'amorçage $t_A$ (fil-fil)	$\leq 1 \text{ ns}$
Temps d'amorçage $t_A$ (fil-terre)	$\leq 1 \text{ ns}$
Perte d'insertion aE, sym.	typ. 0,3 dB ( $\leq 10 \text{ MHz}$ / 150 $\Omega$ )
Perte d'insertion aE, asym.	typ. 0,3 dB ( $\leq 10 \text{ MHz}$ / 150 $\Omega$ )
Fréquence limite $f_g$ (3 dB), sym., dans le système 150 $\Omega$	typ. 60 MHz
Capacité (fil-fil)	typ. 30 pF
Résistance par circuit	1,2 $\Omega \pm 5 \%$
Message protection antisurtension défectueuse	optique, à plusieurs niveaux
Protection max. en amont nécessaire	600 mA (FF)

Courant de choc admissible (fil-fil)	C1 - 1 kV / 500 A
	C2 - 10 kV / 5 kA
	C2 - 10 kA
	C3 - 50 A
Courant de choc admissible (fil-terre)	C1 - 1 kV / 500 A
	C2 - 10 kV / 5 kA
	C2 - 10 kA
	C3 - 50 A
	D1 - 2,5 kA
Heure de réinitialisation d'impulsion (fil-fil)	≤ 10 ms
Heure de réinitialisation d'impulsion (fil-terre)	≤ 10 ms

## Conditions environnementales et de durée de vie

### Conditions ambiantes

Indice de protection	IP20
Température ambiante (fonctionnement)	-40 °C ... 70 °C
Température ambiante (stockage/transport)	-40 °C ... 85 °C
Altitude	≤ 4000 m (amsl)
Humidité de l'air admissible (fonctionnement)	5 % ... 95 %

## Normes et spécifications

### Distances dans l'air et lignes de fuite

Normes/Prescriptions	CEI 60664-1
Normes/prescriptions	CEI 61643-21
Remarque	2000 + A1:2008 + A2:2012
Normes/prescriptions	EN 61643-21
Remarque	2001 + A1:2009 + A2:2013
Normes/prescriptions	EN 61000-6-2
Remarque	2005
Normes/prescriptions	EN 61000-6-3
Remarque	2007 + A1:2011

## Montage

Type de montage	Profilé : 35 mm
-----------------	-----------------

# PT-IQ-5-HF-5DC-UT - Parafoudre

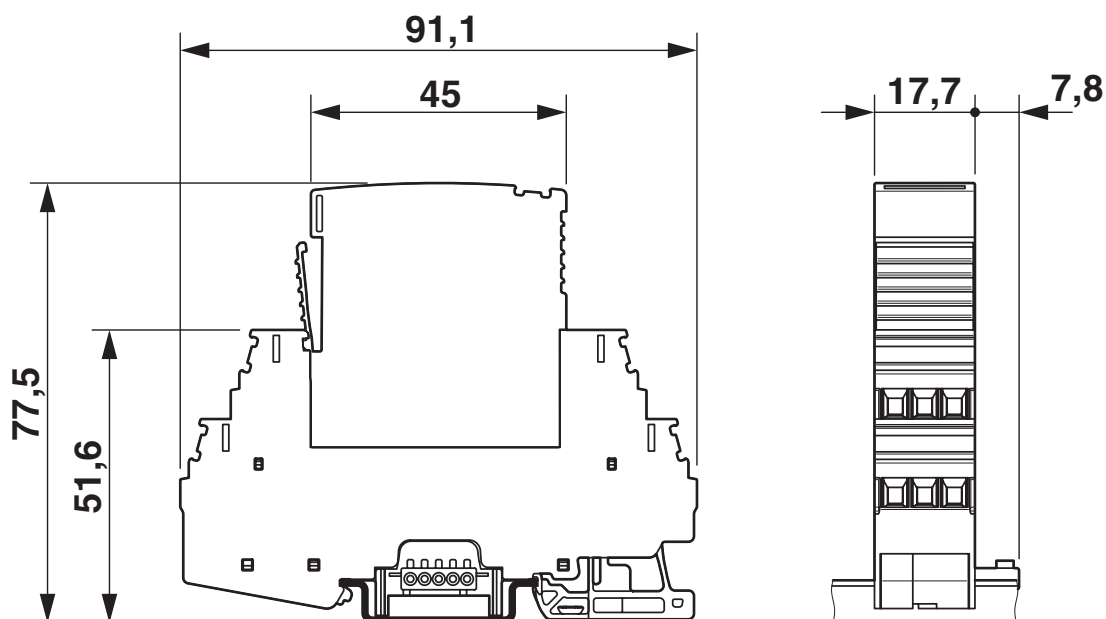


2800797

<https://www.phoenixcontact.com/fr/produits/2800797>

## Dessins

Dessin coté



Dessin schématique

PT-IQ-2X2+F-...DC-UT(PT)									
Category	1oo1 architecture, HFT=0				1oo2 architecture, HFT=1				
	PFD <sub>AVG</sub>	PFH	Used budget of SIL 2 SIF		PFD <sub>AVG</sub>	PFH	CCF	Used budget of SIL 3 SIF	
			PFD <sub>AVG</sub>	PFH				PFD <sub>AVG</sub>	PFH
	1.07 <sub>x10</sub> <sup>-5</sup>	1.90 <sub>x10</sub> <sup>-9</sup> 1/h	0.1 %	0.2 %	5.34 <sub>x10</sub> <sup>-7</sup>	9.50 <sub>x10</sub> <sup>-11</sup> 1/h	5 %	0.1 %	0.1 %
					1.07 <sub>x10</sub> <sup>-6</sup>	1.90 <sub>x10</sub> <sup>-10</sup> 1/h	10 %	0.1 %	0.2 %
Calculation based on exida report, Phoenix Contact 13/04-032 R017 V4R0 exida Profile 1, FMEDA Analysis 2, T <sub>proof</sub> : 1 year, MT: 10 years, MTTR: 24 hours, PTC: 99% Used standards IEC/EN 61508, edition 2010 (device specific) IEC/EN 61511, edition 2016 + COR1:2016 + A1:2017 (system specific)									

### Scénarios de sécurité fonctionnelle

Le tableau est également valable pour le groupe d'articles PT-IQ-5-HF-...DC-UT(PT)

Diagramme

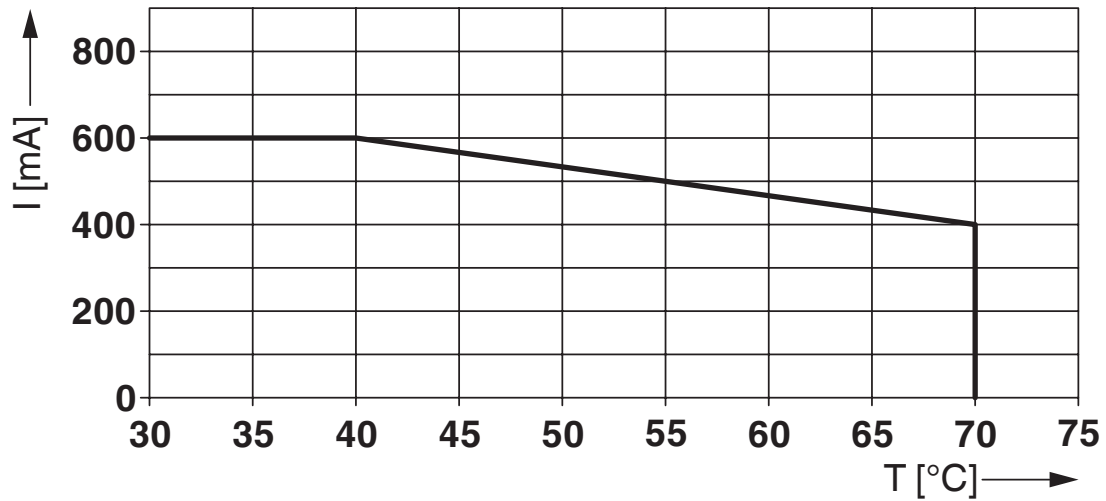
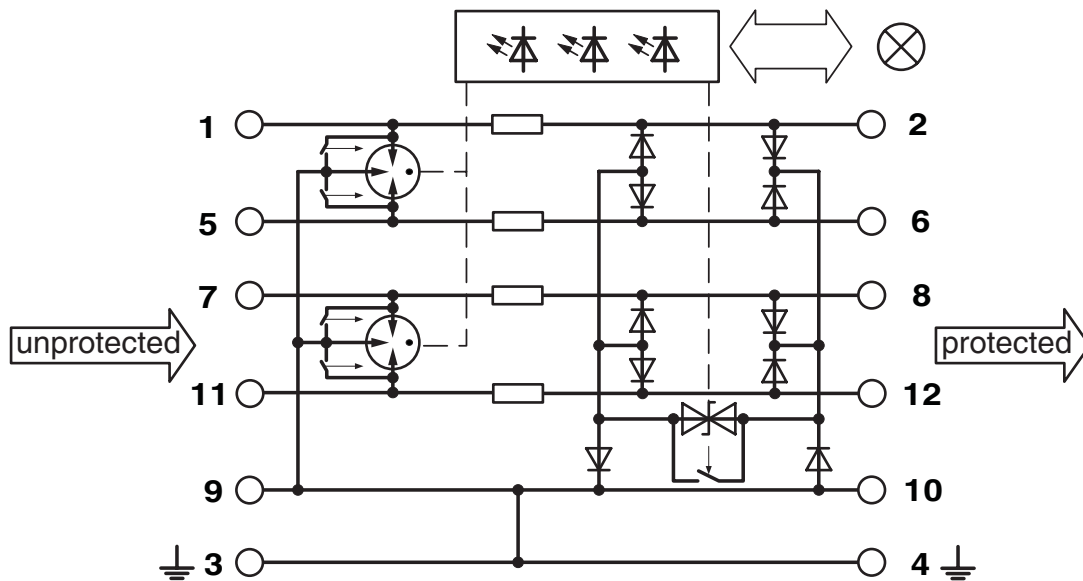


Schéma de connexion



2800797

<https://www.phoenixcontact.com/fr/produits/2800797>

## Homologations

 To download certificates, visit the product detail page: <https://www.phoenixcontact.com/fr/produits/2800797>



**CSA**

Identifiant de l'homologation: 2761632



**UL Listed**

Identifiant de l'homologation: FILE E 138168



**CSAus**

Identifiant de l'homologation: 2761632

**Functional Safety**

Identifiant de l'homologation: 13-04-032 R017 V4R0

2800797

<https://www.phoenixcontact.com/fr/produits/2800797>

## Classifications

### ECLASS

ECLASS-13.0	27171503
ECLASS-15.0	27171503

### ETIM

ETIM 10.0	EC001625
-----------	----------

### UNSPSC

UNSPSC 21.0	39121600
-------------	----------

## Conformité environnementale

## EU RoHS

Conforme aux exigences de la directive RoHS	Oui
sauf exceptions mentionnées	6(c), 7(a), 7(c)-I

## China RoHS

Environment friendly use period (EFUP)	EFUP-50
	Vous trouverez un tableau de déclaration conformément à IACPEIP (China RoHS) concernant les produits dans la zone de téléchargement du produit correspondant sous « Déclaration du fabricant ». Pour tous les produits avec EFUP-E, aucun tableau de déclaration conformément à IACPEIP (China RoHS) nest établi car cela nest pas nécessaire.

## EU REACH SVHC

Indication de substance soumise à autorisation REACH (n° CAS)	Lead(n° CAS: 7439-92-1) 2,2',6,6'-tetrabromo-4,4'-isopropylidenediphenol(n° CAS: 79-94-7)
SCIP	3a7154f9-a513-4044-aa81-40034e88ac79