

PT-IQ-2X1+F-24DC-UT - Parafoudre



2800788

<https://www.phoenixcontact.com/fr/produits/2800788>

Veillez tenir compte du fait que les données affichées dans ce document PDF proviennent de notre catalogue en ligne. Vous trouverez les données complètes dans la documentation utilisateur. Nos conditions générales d'utilisation des téléchargements sont applicables.



Parafoudre basse tension, comprenant une fiche de protection et un élément de base, avec indicateur d'état à plusieurs niveaux intégré sur le module, pour deux fils de signaux, à potentiel de référence commun. Mise à la terre indirecte par un éclateur à gaz. Utilisable dans des circuits sécurisés jusqu'à la catégorie SIL 3.

Avantages

- Surveillance préventive avec affichage LED à 3 niveaux
- Intégration du message d'état dans la commande de l'installation par signalisation à distance globale
- Une installation rapide et parfaite avec des connecteurs sur rail DIN
- Confort de maintenance accru grâce à la structure en 2 parties
- Protection maximale des applications liées à la technique de mesure, de commande et de régulation grâce à un pouvoir de décharge élevé

Données commerciales

Référence	2800788
Conditionnement	1 Unité(s)
Commande minimum	1 Unité(s)
Clé de vente	CL2151
Product key	CL2151
GTIN	4046356645201
Poids par pièce (emballage compris)	112 g
Poids par pièce (hors emballage)	107 g
Numéro du tarif douanier	85363010
Pays d'origine	DE

Caractéristiques techniques

Remarques

Généralités

Remarque	L'encliquetage du module sur le connecteur sur profilé établit la signalisation à distance et l'alimentation en tension du connecteur sur profilé.
----------	--

Propriétés du produit

Type de produit	Protection antisurtension pour la technique MCR
Gamme de produits	PLUGTRAB IQ
Classe d'essai CEI	C1
	C2
	C3
	D1
Type	Module pour profilés enfichables en deux parties
Message protection antisurtension défectueuse	optique, à plusieurs niveaux

Propriétés d'isolation

Catégorie de surtension	III
Degré de pollution	2

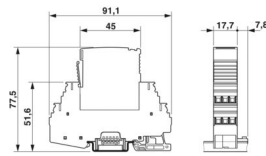
Propriétés électriques

Tension nominale U_N	24 V DC
------------------------	---------

Caractéristiques de raccordement

Type de raccordement	Raccordement vissé
Filetage vis	M3
Couple de serrage	0,5 Nm
Section de conducteur souple	0,2 mm ² ... 2,5 mm ²
Section de conducteur rigide	0,2 mm ² ... 4 mm ²
Section conduct. AWG	24 ... 12

Dimensions

Dessin coté	
Largeur	17,7 mm
Hauteur	91,1 mm
Profondeur	77,5 mm (avec profilé 7,5 mm)
Graduation	1 UL

Indications sur les matériaux

Couleur	noir (RAL 9005)
	noir (RAL 9005)
Classe d'inflammabilité selon UL 94	V-0
Matériau du boîtier	PA 6.6

Propriétés mécaniques

Caractéristiques mécaniques

Paroi latérale ouverte	non
------------------------	-----

Circuit de protection

Sens de l'action	Line-Line & Line-Signal Ground/Shield & optional Signal Ground/Shield-Earth Ground
Tension nominale U_N	24 V DC
Tension permanente maximale UC	30 V DC
	21 V AC
Courant de référence	1000 mA (40 °C)
Courant utile de service I_C pour U_C	≤ 1 mA (par circuit)
Courant résiduel I_{PE}	≤ 1 μ A
Courant nominal de décharge I_n (8/20) μ s (fil-terre)	10 kA
Courant de décharge d'impulsion I_{imp} (10/350) μ s (fil-terre)	2,5 kA
Corriente de descarga total I_{Total} (8/20) μ s	20 kA
Niveau de protection U_p (fil-terre)	≤ 800 V (C1 - 1 kV / 500 A)
	≤ 950 V (C2 - 10 kV / 5 kA)
	≤ 780 V (C3 - 25 A)
	≤ 950 V (C3 - 50 A)
Niveau de protection U_p statique (fil-terre)	≤ 90 V (C3 - 25 A)
	≤ 90 V (C3 - 50 A)
Temps d'amorçage t_A (fil-terre)	≤ 100 ns
Perte d'insertion aE, asym.	typ. 0,3 dB (≤ 300 kHz / 150 Ω)
Capacité (fil-terre)	typ. 2 nF
Résistance par circuit	1,2 Ω ± 5 %
Message protection antisurtension défectueuse	optique, à plusieurs niveaux
Protection max. en amont nécessaire	1 A (FF)
Courant de choc admissible (fil-terre)	C1 - 1 kV / 500 A
	C2 - 10 kV / 5 kA
	C2 - 10 kA
	C3 - 50 A
	D1 - 2,5 kA
Heure de réinitialisation d'impulsion (fil-terre)	≤ 30 ms

Conditions environnementales et de durée de vie

Conditions ambiantes

2800788

<https://www.phoenixcontact.com/fr/produits/2800788>

Indice de protection	IP20
Température ambiante (fonctionnement)	-40 °C ... 70 °C
Température ambiante (stockage/transport)	-40 °C ... 85 °C
Altitude	≤ 4000 m (amsl)
Humidité de l'air admissible (fonctionnement)	5 % ... 95 %

Normes et spécifications

Normes/prescriptions	CEI 61643-21
Remarque	2000 + A1:2008, modifiée
Normes/prescriptions	EN 61643-21
Remarque	2001 + A1:2009
Normes/prescriptions	EN 61000-6-3
Remarque	2007 + A1:2011
Normes/prescriptions	EN 61000-6-2
Remarque	2005

Montage

Type de montage	Profilé : 35 mm
-----------------	-----------------

Dessins

Dessin coté



Dessin schématique

PT-IQ-4X1+F-...DC-UT(PT)									
Category	1oo1 architecture, HFT=0				1oo2 architecture, HFT=1				
	PFD _{AVG}	PFH	Used budget of SIL 2 SIF		PFD _{AVG}	PFH	CCF	Used budget of SIL 3 SIF	
			PFD _{AVG}	PFH				PFD _{AVG}	PFH
	1.46x10 ⁻⁵	2.60x10 ⁻⁹ 1/h	0.1 %	0.3 %	7.31x10 ⁻⁷	1.30x10 ⁻¹⁰ 1/h	5 %	0.1 %	0.1 %
					1.46x10 ⁻⁶	2.60x10 ⁻¹⁰ 1/h	10 %	0.1 %	0.3 %
Calculation based on exida report, Phoenix Contact 13/04-032 R017 V4R0 exida Profile 1, FMEDA Analysis 2, T _{proof} : 1 year, MT: 10 years, MTTR: 24 hours, PTC: 99% Used standards IEC/EN 61508, edition 2010 (device specific) IEC/EN 61511, edition 2016 + COR1:2016 + A1:2017 (system specific)									

Scénarios de sécurité fonctionnelle.

Le tableau est également valable pour le groupe d'articles PT-IQ-2X1+F-...DC-UT(PT)

Diagramme

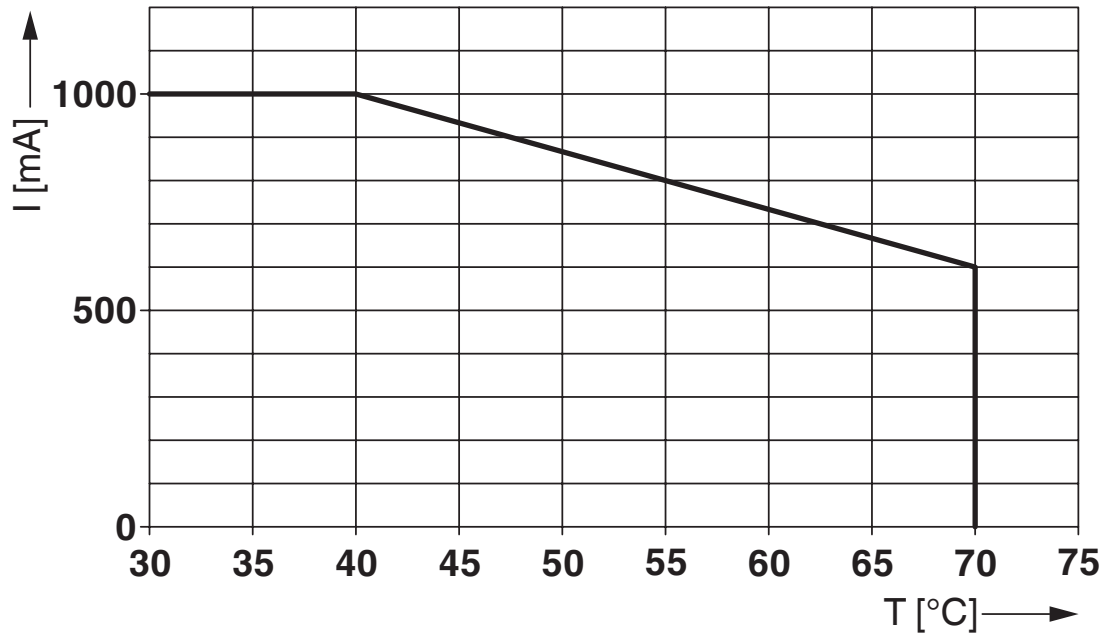
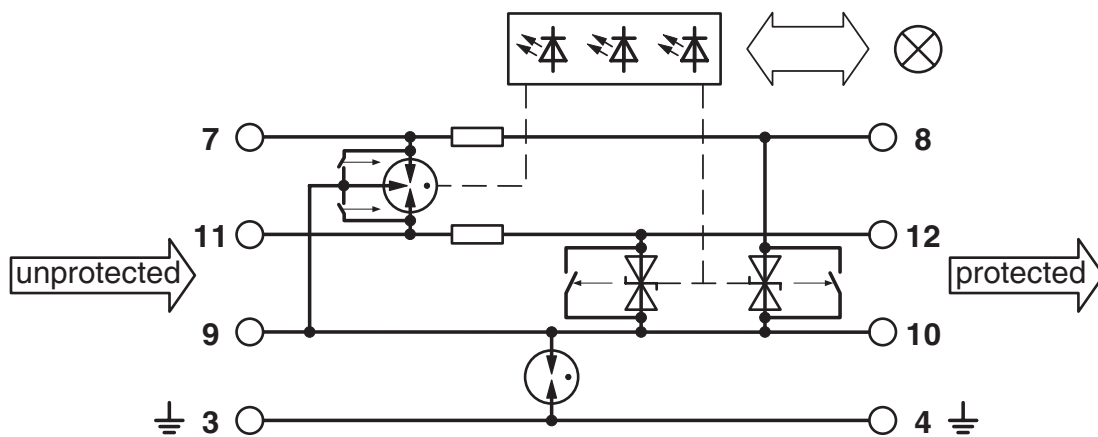


Schéma de connexion



2800788

<https://www.phoenixcontact.com/fr/produits/2800788>

Homologations

 To download certificates, visit the product detail page: <https://www.phoenixcontact.com/fr/produits/2800788>



CSA

Identifiant de l'homologation: 2761632



UL Listed

Identifiant de l'homologation: FILE E 138168



CSAus

Identifiant de l'homologation: 2761632

Functional Safety

Identifiant de l'homologation: 13-04-032 R017 V4R0

2800788

<https://www.phoenixcontact.com/fr/produits/2800788>

Classifications

ECLASS

ECLASS-13.0	27171501
ECLASS-15.0	27171501

ETIM

ETIM 10.0	EC001466
-----------	----------

UNSPSC

UNSPSC 21.0	39121600
-------------	----------

Conformité environnementale

EU RoHS

Conforme aux exigences de la directive RoHS	Oui
sauf exceptions mentionnées	6(c), 7(a), 7(c)-I

China RoHS

Environment friendly use period (EFUP)	EFUP-50
	Vous trouverez un tableau de déclaration conformément à IACPEIP (China RoHS) concernant les produits dans la zone de téléchargement du produit correspondant sous « Déclaration du fabricant ». Pour tous les produits avec EFUP-E, aucun tableau de déclaration conformément à IACPEIP (China RoHS) nest établi car cela nest pas nécessaire.

EU REACH SVHC

Indication de substance soumise à autorisation REACH (n° CAS)	Lead(n° CAS: 7439-92-1)
	2,2',6,6'-tetrabromo-4,4'-isopropylidenediphenol(n° CAS: 79-94-7)
SCIP	33c42d8c-1469-4fbc-b944-a25570b9962e