

PT-IQ-PTB-UT - Module d'alimentation et de signalisation à distance



2800768

<https://www.phoenixcontact.com/fr/produits/2800768>

Veillez tenir compte du fait que les données affichées dans ce document PDF proviennent de notre catalogue en ligne. Vous trouverez les données complètes dans la documentation utilisateur. Nos conditions générales d'utilisation des téléchargements sont applicables.



Module pour l'alimentation et contact de signalisation à distance à plusieurs niveaux du module raccordé de protection contre les surtensions.

Avantages

- Surveillance préventive avec affichage LED à 3 niveaux
- Intégration du message d'état dans la commande de l'installation par signalisation à distance globale
- Une installation rapide et parfaite avec des connecteurs sur rail DIN
- Alimentation de 28 équipements de protection au maximum grâce à une puissance d'alimentation élevée
- Confort de maintenance accru grâce à la structure en 2 parties

Données commerciales

Référence	2800768
Conditionnement	1 Unité(s)
Commande minimum	1 Unité(s)
Clé de vente	CL2151
Product key	CL2151
GTIN	4046356647984
Poids par pièce (emballage compris)	124 g
Poids par pièce (hors emballage)	78 g
Numéro du tarif douanier	85363010
Pays d'origine	DE

PT-IQ-PTB-UT - Module d'alimentation et de signalisation à distance



2800768

<https://www.phoenixcontact.com/fr/produits/2800768>

Caractéristiques techniques

Remarques

Généralités

Remarque	L'encliquetage du module sur le connecteur sur profilé établit la signalisation à distance et l'alimentation en tension du connecteur sur profilé.
----------	--

Propriétés du produit

Type de produit	Protection antisurtension pour la technique MCR
Gamme de produits	PLUGTRAB IQ
Type	Module pour profilés enfichables en deux parties

Propriétés d'isolation

Catégorie de surtension	II
Degré de pollution	2

Propriétés électriques

Affichage/signalisation à distance

Fonction de commutation	2x contacts NF
-------------------------	----------------

Alimentation: Indicateur d'état/signalisation à distance

Tension de service	20 V DC ... 30 V DC
Courant de référence	max. 130 mA (24 V DC)
	max. 160 mA (20 V DC)
Protection max. en amont nécessaire	500 mA (T)
Nombre de modules de protection antisurtension juxtaposables	28 (32 °C)

Caractéristiques de raccordement

Type de raccordement	Raccordement vissé
Filetage vis	M3
Couple de serrage	0,5 Nm
Section de conducteur souple	0,2 mm ² ... 2,5 mm ²
Section de conducteur rigide	0,2 mm ² ... 4 mm ²
Section conduct. AWG	24 ... 12

Données Ex

Altitude	≤ 2000 m (amsl)
Température ambiante (fonctionnement)	-40 °C ... 50 °C (T6)
	-40 °C ... 70 °C (T4)
Nombre de modules de protection antisurtension juxtaposables	max. 10
Tension de service	20 V DC ... 30 V DC
Intensité nominale I _N	max. 130 mA (pour 20 V DC)

PT-IQ-PTB-UT - Module d'alimentation et de signalisation à distance

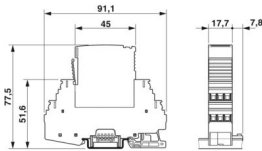


2800768

<https://www.phoenixcontact.com/fr/produits/2800768>

Tension d'entrée max. U_m	35 V DC
Tension de commutation max. U_m	60 V DC

Dimensions

Dessin coté	
Largeur	17,7 mm
Hauteur	91,1 mm
Profondeur	77,5 mm (avec profilé 7,5 mm)
Graduation	1 UL

Indications sur les matériaux

Couleur	noir (RAL 9005)
Classe d'inflammabilité selon UL 94	V-0
Matériau du boîtier	PA 6.6

Propriétés mécaniques

Caractéristiques mécaniques

Paroi latérale ouverte	non
------------------------	-----

Circuit de protection

Message protection antisurtension défectueuse	optique, contact de signalisation à distance à plusieurs niveaux
Protection max. en amont nécessaire	500 mA (F)

Conditions environnementales et de durée de vie

Conditions ambiantes

Indice de protection	IP20
Température ambiante (fonctionnement)	-40 °C ... 70 °C
Température ambiante (stockage/transport)	-40 °C ... 85 °C
Altitude	≤ 4000 m (amsl)
Humidité de l'air admissible (fonctionnement)	5 % ... 95 %

Normes et spécifications

Normes/précriptions	EN 61000-6-2
Remarque	2005
Normes/précriptions	EN 61000-6-3
Remarque	2007 + A1:2011
Normes/précriptions	EN 60950-1
Remarque	2006 + A2:2013

PT-IQ-PTB-UT - Module d'alimentation et de signalisation à distance



2800768

<https://www.phoenixcontact.com/fr/produits/2800768>

Normes/prescriptions	EN 60079-0
Remarque	2018
Normes/prescriptions	EN 60079-11
Remarque	2012
Normes/prescriptions	EN 60079-15
Remarque	2010
Normes/prescriptions	CEI 60079-0
Remarque	2017
Normes/prescriptions	CEI 60079-11
Remarque	2011
Normes/prescriptions	CEI 60079-15
Remarque	2010
Normes/prescriptions	GB/T 3836.1
Remarque	2021
Normes/prescriptions	GB/T 3836.3
Remarque	2021
Normes/prescriptions	GB/T 3836.4
Remarque	2021
Normes/prescriptions	GB/T 3836.8
Remarque	2021

Montage

Type de montage	Profilé : 35 mm
-----------------	-----------------

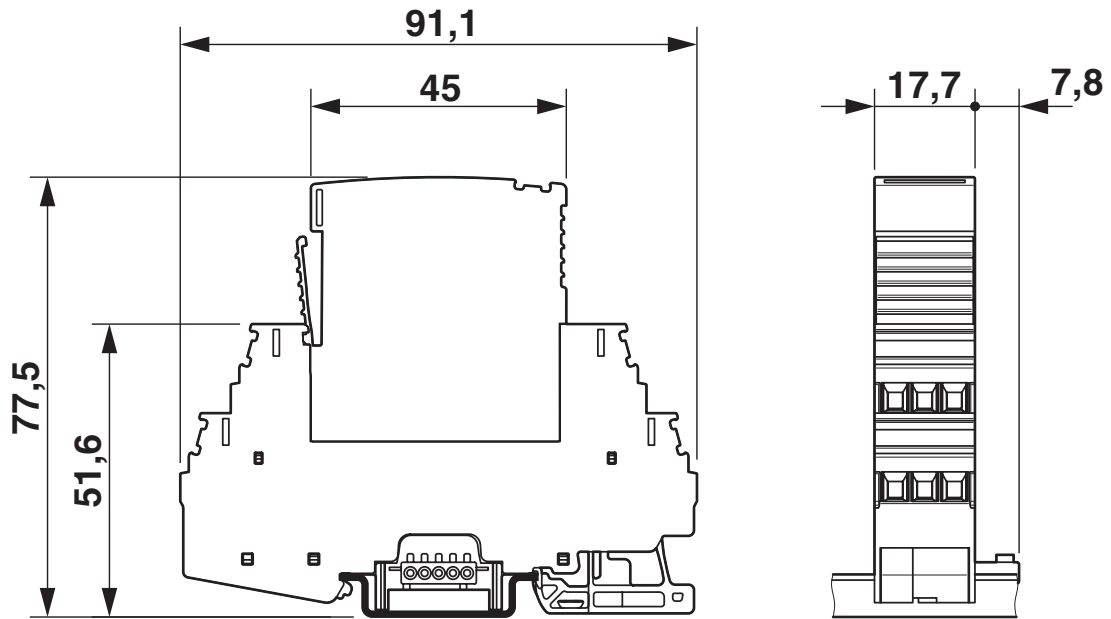
PT-IQ-PTB-UT - Module d'alimentation et de signalisation à distance

2800768

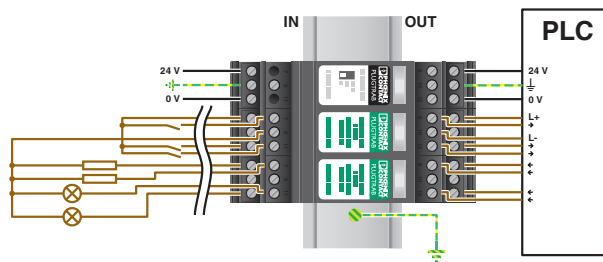
<https://www.phoenixcontact.com/fr/produits/2800768>

Dessins

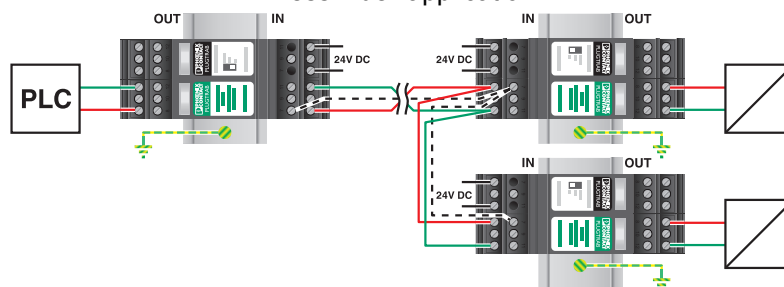
Dessin coté



Dessin de l'application



Dessin de l'application

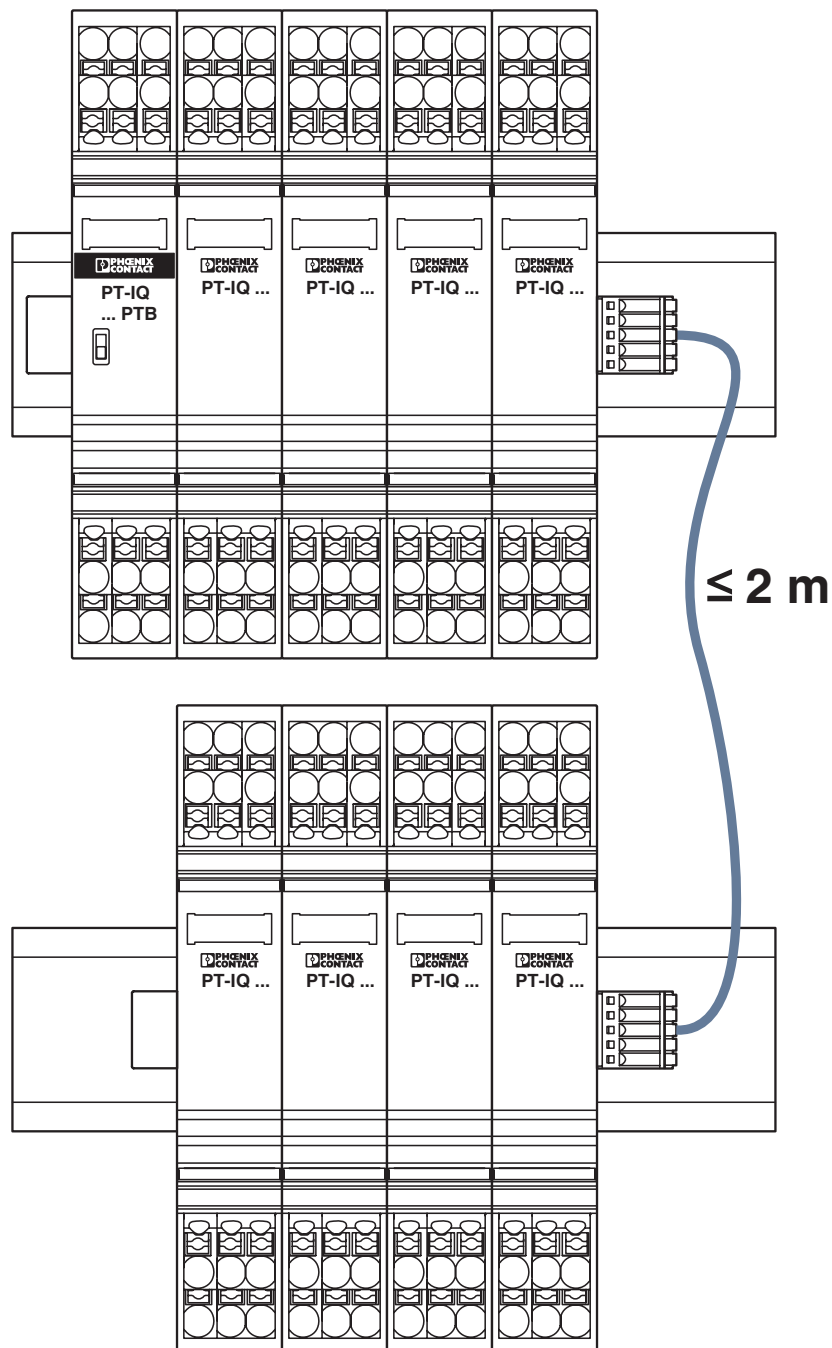


PT-IQ-PTB-UT - Module d'alimentation et de signalisation à distance

2800768

<https://www.phoenixcontact.com/fr/produits/2800768>

Dessin schématique

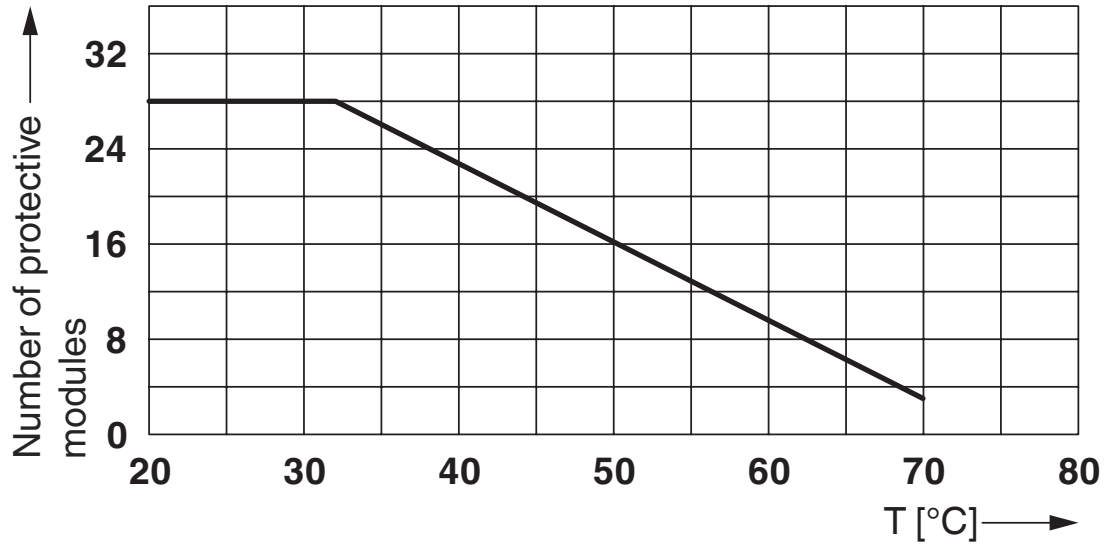


PT-IQ-PTB-UT - Module d'alimentation et de signalisation à distance

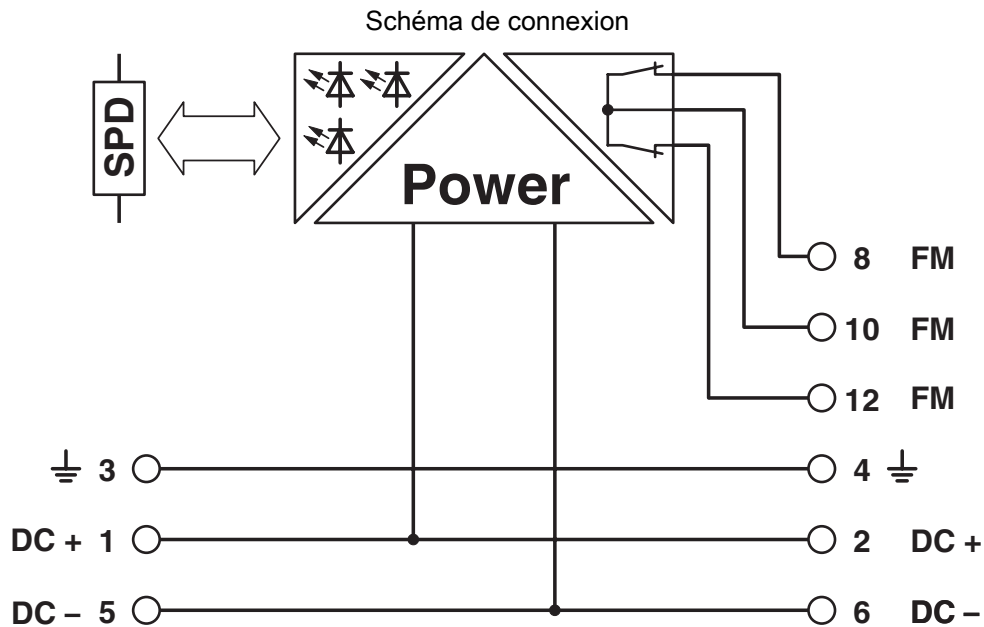
2800768

<https://www.phoenixcontact.com/fr/produits/2800768>

Diagramme



Modules de protection juxtaposables en fonction de la température dans les installations « non Ex »



PT-IQ-PTB-UT - Module d'alimentation et de signalisation à distance

2800768

<https://www.phoenixcontact.com/fr/produits/2800768>

Homologations

📄 To download certificates, visit the product detail page: <https://www.phoenixcontact.com/fr/produits/2800768>



CSA

Identifiant de l'homologation: 2761632



UL Listed

Identifiant de l'homologation: FILE E 138168



CSAus

Identifiant de l'homologation: 2761632



IECEX

Identifiant de l'homologation: IECEX BVS 14.0017X



cUL Listed

Identifiant de l'homologation: FILE E 333250



UL Listed

Identifiant de l'homologation: FILE E 333250



ATEX

Identifiant de l'homologation: BVS 14 ATEX E 020 X



NEPSI-EX

Identifiant de l'homologation: GYJ20.1158X



CCC

Identifiant de l'homologation: 2020322316001010



UKCA-EX

Identifiant de l'homologation: DEKRA 23UKEX0111X

PT-IQ-PTB-UT - Module d'alimentation et de signalisation à distance



2800768

<https://www.phoenixcontact.com/fr/produits/2800768>

Classifications

ECLASS

ECLASS-13.0	27171501
ECLASS-15.0	27171501

ETIM

ETIM 10.0	EC001466
-----------	----------

UNSPSC

UNSPSC 21.0	39121600
-------------	----------

PT-IQ-PTB-UT - Module d'alimentation et de signalisation à distance



2800768

<https://www.phoenixcontact.com/fr/produits/2800768>

Conformité environnementale

EU RoHS

Conforme aux exigences de la directive RoHS	Oui
sauf exceptions mentionnées	6(c), 7(a), 7(c)-I

China RoHS

Environment friendly use period (EFUP)	EFUP-50
	Vous trouverez un tableau de déclaration conformément à IACPEIP (China RoHS) concernant les produits dans la zone de téléchargement du produit correspondant sous « Déclaration du fabricant ». Pour tous les produits avec EFUP-E, aucun tableau de déclaration conformément à IACPEIP (China RoHS) nest établi car cela nest pas nécessaire.

EU REACH SVHC

Indication de substance soumise à autorisation REACH (n° CAS)	Lead(n° CAS: 7439-92-1)
SCIP	aa08d3a0-aa2b-4332-897c-3ad90ebc6a79

Phoenix Contact 2026 © - Tous droits réservés
<https://www.phoenixcontact.com>

PHOENIX CONTACT SAS
52 Boulevard de Beaubourg Emerainville
77436 Marne La Vallée Cedex 2 France
+33 (0) 1 60 17 98 98
documentation@phoenixcontact.fr