

D-LAN-CAT.5-FP - Parafoudre



2800723

<https://www.phoenixcontact.com/fr/produits/2800723>

Veillez tenir compte du fait que les données affichées dans ce document PDF proviennent de notre catalogue en ligne. Vous trouverez les données complètes dans la documentation utilisateur. Nos conditions générales d'utilisation des téléchargements sont applicables.



Protection antisurtension fine pour réseaux de données jusqu'à 1 Gbit/s. utilisation dans Ethernet, Power over Ethernet (PoE, Mode A et Mode B), Token Ring, ISDN et DS1. Adaptateur RJ45 avec conducteur de terre distinct et pied encliquetable pour rails DIN NS 35.

Avantages

- Réseaux de données catégorie 5 et catégorie 6
- Taux de transmission sécurisé jusqu'à 1 GBit/s
- Adaptateur de protection pour 8 voies de signaux via connecteur RJ45

Données commerciales

Référence	2800723
Conditionnement	1 Unité(s)
Commande minimum	1 Unité(s)
Clé de vente	CL3112
Product key	CL3112
GTIN	4046356730273
Poids par pièce (emballage compris)	173,2 g
Poids par pièce (hors emballage)	90 g
Numéro du tarif douanier	85363010
Pays d'origine	CN

Caractéristiques techniques

Propriétés du produit

Type de produit	Protection antisurtension pour technologies de l'information
Gamme de produits	DATATRAB
Classe d'essai CEI	B2
	C1
Classe de protection VDE	B2
	C1
Type	Adaptateur pour montage sur profilé
Nombre de pôles	8
Paires de fils par module	4

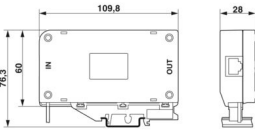
Propriétés d'isolation

Catégorie de surtension	II
Degré de pollution	2

Caractéristiques de raccordement

Type de raccordement	RJ45
----------------------	------

Dimensions

Dessin coté	
Largeur	28 mm
Hauteur	110 mm
Profondeur	60 mm (avec adaptateur NS35)

Indications sur les matériaux

Couleur	gris (RAL 7042)
	noir (RAL 9005)
Classe d'inflammabilité selon UL 94	V0
Matériau du boîtier	ABS

Propriétés mécaniques

Caractéristiques mécaniques

Paroi latérale ouverte	non
------------------------	-----

Circuit de protection

Sens de l'action	Line-Line & Line-Ground/Shield
Tension permanente maximale UC	± 48 V DC
Tension permanente maximale U _C (brins-brins)	± 5 V DC (±57 V DC/PoE+)

D-LAN-CAT.5-FP - Parafoudre



2800723

<https://www.phoenixcontact.com/fr/produits/2800723>

Courant de référence	≤ 1,5 A (25 °C)
Courant utile de service I_C pour U_C	≤ 600 μ A
Courant nominal de décharge I_n (8/20) μ s (fil-fil)	350 A
Courant nominal de décharge I_n (8/20) μ s (fil-terre)	350 A
Courant d'impulsion nominal I_{an} (10/700) μ s (fil-fil)	≤ 25 A
Courant d'impulsion nominal I_{an} (10/700) μ s (fil-terre)	≤ 25 A
Limitation tension de sortie pour 1 kV/ μ s (fil-fil) spike	≤ 25 V
	≤ 90 V (PoE)
Limitation tension de sortie pour 1 kV/ μ s (fil-terre) spike	≤ 750 V
Limitation tension de sortie pour 1 kV/ μ s (fil-fil) statique	≤ 25 V
Limitation tension de sortie pour 1 kV/ μ s (fil-terre) statique	≤ 750 V
Tension résiduelle pour I_n (fil-fil)	≤ 35 V (C1 - 350 A)
	≤ 110 V (C1 - 350 A)
Tension résiduelle pour I_n (fil-terre)	≤ 700 V (C1 - 350 A)
Niveau de protection U_p (fil-fil)	≤ 20 V (B2 - 1 kV / 25 A)
	≤ 90 V (B2 - 1 kV / 25 A - PoE)
	≤ 35 V (C1 - 700 V / 350 A)
	≤ 110 V (C1 - 700 V / 350 A - PoE)
Niveau de protection U_p (fil-terre)	≤ 700 V (B2 - 1 kV / 25 A)
	≤ 700 V (C1 - 700 V / 350 A)
Temps d'amorçage t_A (fil-fil)	≤ 1 ns
Temps d'amorçage t_A (fil-terre)	≤ 100 ns
Perte d'insertion aE, sym.	≤ 1 dB (100 MHz/100 Ω)
Diaphonie entre appareils proches	≤ 63,3 dB (1 MHz/100 Ω)
	≤ 43,6 dB (16 MHz/100 Ω)
	≤ 30,1 dB (100 MHz/100 Ω)
Fréquence limite f_g (3 dB), sym., dans le système 100 Ω	250 MHz
Capacité (fil-fil)	typ. 15 pF (f=1 MHz / VR= 0 V)
Capacité (fil-terre)	typ. 5 pF (f=1 MHz / VR= 0 V)
Courant de choc admissible (fil-fil)	B2 - 1 kV / 25 A
	C1 - 700 V / 350 A
Courant de choc admissible (fil-terre)	B2 - 1 kV/25 A
	C1 - 700 V/350 A

Conditions environnementales et de durée de vie

Conditions ambiantes

Indice de protection	IP20
Température ambiante (fonctionnement)	-40 °C ... 85 °C
Humidité de l'air admissible (fonctionnement)	5 % ... 95 %

Normes et spécifications

Classe de protection VDE	B2
	C1

D-LAN-CAT.5-FP - Parafoudre



2800723

<https://www.phoenixcontact.com/fr/produits/2800723>

Distances dans l'air et lignes de fuite

Normes/Prescriptions	CEI 60664
Normes/prescriptions	CEI 61643-21/A1
Remarque	2008
Normes/prescriptions	GB/T 18802.21
Remarque	2004
Normes/prescriptions	EN 61643-21/A1
Remarque	2009

Montage

Type de montage	Adaptateurs spécifiques au raccordement et profilé de 35 mm
-----------------	---

D-LAN-CAT.5-FP - Parafoudre

2800723

<https://www.phoenixcontact.com/fr/produits/2800723>



Dessins

Dessin coté

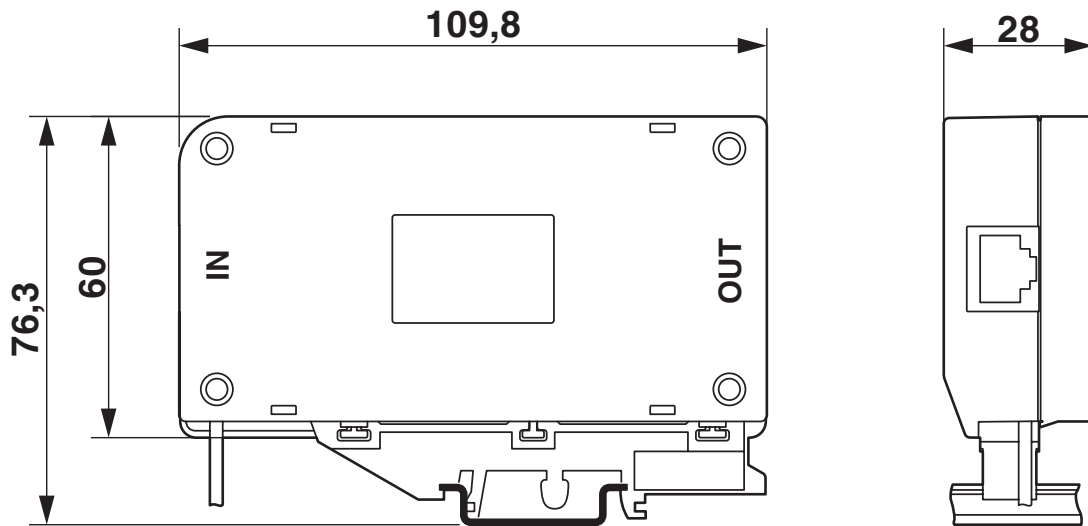
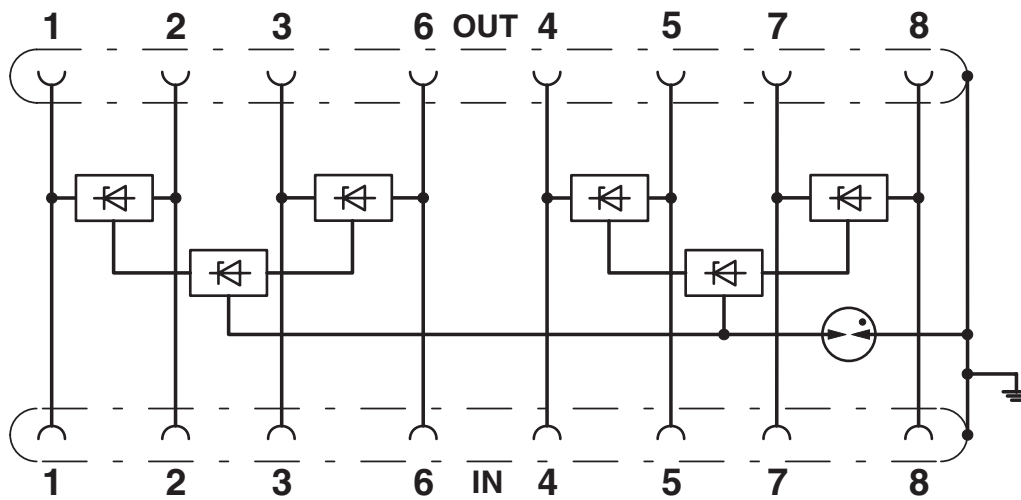


Schéma de connexion



D-LAN-CAT.5-FP - Parafoudre

2800723

<https://www.phoenixcontact.com/fr/produits/2800723>



Homologations

🔗 To download certificates, visit the product detail page: <https://www.phoenixcontact.com/fr/produits/2800723>



UL Listed

Identifiant de l'homologation: FILE E 138168

Classifications

ECLASS

ECLASS-13.0	27171503
ECLASS-15.0	27171503

ETIM

ETIM 10.0	EC001625
-----------	----------

UNSPSC

UNSPSC 21.0	39121600
-------------	----------

Conformité environnementale

EU RoHS

Conforme aux exigences de la directive RoHS	Oui
sauf exceptions mentionnées	7(a)

China RoHS

Environment friendly use period (EFUP)	EFUP-50
	Vous trouverez un tableau de déclaration conformément à IACPEIP (China RoHS) concernant les produits dans la zone de téléchargement du produit correspondant sous « Déclaration du fabricant ». Pour tous les produits avec EFUP-E, aucun tableau de déclaration conformément à IACPEIP (China RoHS) n'est établi car cela n'est pas nécessaire.

EU REACH SVHC

Indication de substance soumise à autorisation REACH (n° CAS)	Lead(n° CAS: 7439-92-1)
SCIP	42dee6a1-a98c-42fb-9e5e-407c2bd16dbf