

VAL-MS-T1/T2 335/12.5/4+0 - Dispositif de protection parafoudre/parasurtenseur de type 1/2



2800645

<https://www.phoenixcontact.com/fr/produits/2800645>

Veillez tenir compte du fait que les données affichées dans ce document PDF proviennent de notre catalogue en ligne. Vous trouverez les données complètes dans la documentation utilisateur. Nos conditions générales d'utilisation des téléchargements sont applicables.



Parasurtenseur / parafoudre universel enfichable basé sur une varistance pour réseaux triphasés avec N et PE distincts (système à 5 fils : L1, L2, L3, N, PE).

Avantages

- Une qualité éprouvée des millions de fois dans les applications les plus diverses
- Installation rapide avec des ponts grâce à une largeur industrielle d'une graduation
- Contrôle et mesure simples de l'isolement grâce à des modules de protection enfichables
- Possibilité d'utilisation dans les niveaux de protection foudre III et IV grâce à un pouvoir de décharge de 12,5 kA par pôle
- Verrouillage anti-vibrations pour une fixation sécurisée des connecteurs

Données commerciales

Référence	2800645
Conditionnement	1 Unité(s)
Commande minimum	1 Unité(s)
Remarque	Fabrication à la commande (pas de reprise)
Clé de vente	CL1151
Product key	CL1151
GTIN	4046356624770
Poids par pièce (emballage compris)	706,1 g
Poids par pièce (hors emballage)	712,22 g
Numéro du tarif douanier	85363030
Pays d'origine	DE

VAL-MS-T1/T2 335/12.5/4+0 - Dispositif de protection parafoudre/parasurtenseur de type 1/2



2800645

<https://www.phoenixcontact.com/fr/produits/2800645>

Caractéristiques techniques

Propriétés du produit

Type de produit	Module de protection combiné
Gamme de produits	VALVETRAB MS
Classe d'essai CEI	I / II
	T1 / T2
Types EN	T1 / T2
Système d'alimentation CEI	TN-S
Type	Module pour profilés enfichables en deux parties
Nombre de pôles	4
Message protection antisurtension défectueuse	optique
Nombre de ports	One

Propriétés d'isolation

Catégorie de surtension	III
Degré de pollution	2

Propriétés électriques

Fréquence nominale f_N	50 Hz (60 Hz)
--------------------------	---------------

Caractéristiques de raccordement

Type de raccordement	Raccordement vissé
Filetage vis	M5
Couple de serrage	3 Nm (1,5 mm ² ... 16 mm ²) 4,5 Nm (25 mm ² ... 35 mm ²)
Longueur à dénuder	16 mm
Section de conducteur souple	1,5 mm ² ... 25 mm ²
Section de conducteur rigide	1,5 mm ² ... 35 mm ²
Section conduct. AWG	15 ... 2
Type de raccordement	Cosse à fourche
Section de conducteur souple	1,5 mm ² ... 16 mm ²

Dimensions

Dessin coté	
Largeur	71,2 mm
Hauteur	89,8 mm
Profondeur	77,5 mm (avec profilé 7,5 mm)
Graduation	4 UL

VAL-MS-T1/T2 335/12.5/4+0 - Dispositif de protection parafoudre/parasurtenseur de type 1/2



2800645

<https://www.phoenixcontact.com/fr/produits/2800645>

Indications sur les matériaux

Couleur	noir (RAL 9005)
Classe d'inflammabilité selon UL 94	V-0
Valeur CTI du matériau	600
Matériau isolant	PA 6.6/PBT
Groupe de matériaux	I
Matériau du boîtier	PA 6.6 PBT

Propriétés mécaniques

Caractéristiques mécaniques

Paroi latérale ouverte	non
------------------------	-----

Circuit de protection

Circuits de protection	L-PE
	N-PE
Sens de l'action	3L-N/PE
Tension nominale U_N	240/415 V AC (TN-S)
Fréquence nominale f_N	50 Hz (60 Hz)
Tension permanente maximale UC	335 V AC
Courant de charge nominal I_L	80 A
Courant résiduel I_{PE}	$\leq 3,2$ mA
Consommation de puissance en veille P_C	≤ 1080 mVA
Courant nom. de décharge I_n (8/20) μ s.	12,5 kA
Courant de décharge maximal I_{max} (8/20) μ s	50 kA
Courant d'essai (10/350) μ s, charge	6,5 As
Courant d'essai (10/350) μ s, énergie spécifique	39 kJ/ Ω
Courant d'essai (10/350) μ s, valeur de crête I_{imp}	12,5 kA
Corriente de descarga total I_{Total} (8/20) μ s	200 kA
Corriente de descarga total I_{Total} (10/350) μ s	50 kA
Courant de court-circuit assigné I_{SCCR}	25 kA
Niveau de protection en tension U_p	$\leq 1,2$ kV
	$\leq 1,6$ kV (30 kA - 8/20 μ s)
Tension résiduelle U_{res}	$\leq 1,2$ kV (pour I_n)
	$\leq 1,1$ kV (pour 10 kA)
	≤ 1 kV (à 5 kA)
	$\leq 0,9$ kV (pour 3 kA)
Réponse au TOV pour U_T	415 V AC (5 s / mode résistance)
	457 V AC (120 min / mode défaillance sécurisée)
Temps de réponse t_A	≤ 25 ns
Fusible en amont maximum pour câblage simple en V	80 A (gG - 16 mm ²)

VAL-MS-T1/T2 335/12.5/4+0 - Dispositif de protection parafoudre/parasurtenseur de type 1/2



2800645

<https://www.phoenixcontact.com/fr/produits/2800645>

Fusible en amont maximum pour câblage de lignes de dérivation	160 A (gG)
Caractéristiques techniques supplémentaires	
Courant de décharge maximal I_{max} (8/20) μ s	65 kA

Conditions environnementales et de durée de vie

Conditions ambiantes

Indice de protection	IP20 (uniquement lorsque toutes les bornes sont utilisées)
Température ambiante (fonctionnement)	-40 °C ... 80 °C
Température ambiante (stockage/transport)	-40 °C ... 80 °C
Altitude	≤ 2000 m (amsl)
Humidité de l'air admissible (fonctionnement)	5 % ... 95 %
Choc (fonctionnement)	30g (Semi-sinusoïdal / 11 ms / 3x ±X, ±Y, ±Z)
Vibration (fonctionnement)	7,5g (10 ... 500 Hz / 2,5 h / X, Y, Z)

Homologations

Spécifications UL

Tension permanente maximale (MCOV L-L)	670 V AC
Tension maximale permanente (MCOV L-N)	670 V AC
Tension permanente maximale MCOV (L-G)	335 V AC
Tension maximale permanente MCOV (N-G)	335 V AC
Courant nominal de décharge I_n (L-L)	20 kA
Courant nominal de décharge I_n (L-N)	20 kA
Courant nominal de décharge I_n (L-G)	20 kA
Courant nominal de décharge I_n (N-G)	20 kA
Circuits de protection	L-L L-N L-G N-G
Tension nominale	415/240 V AC
Système de distribution d'énergie	Wye
Fréquence nominale	50/60 Hz
Tension limite mesurée MLV (L-L)	3650 V
Tension limite mesurée MLV (L-N)	3650 V
Tension limite mesurée MLV (L-G)	2630 V
Tension limite mesurée MLV (N-G)	2630 V
Type SPD	4CA

Caractéristiques de raccordement UL

Couple de serrage	30 lb _F -in.
Section conduct. AWG	14 ... 2

Normes et spécifications

VAL-MS-T1/T2 335/12.5/4+0 - Dispositif de protection parafoudre/parasurtenseur de type 1/2



2800645

<https://www.phoenixcontact.com/fr/produits/2800645>

Normes/prescriptions	CEI 61643-11
Remarque	2011
Normes/prescriptions	EN 61643-11
Remarque	2012

Montage

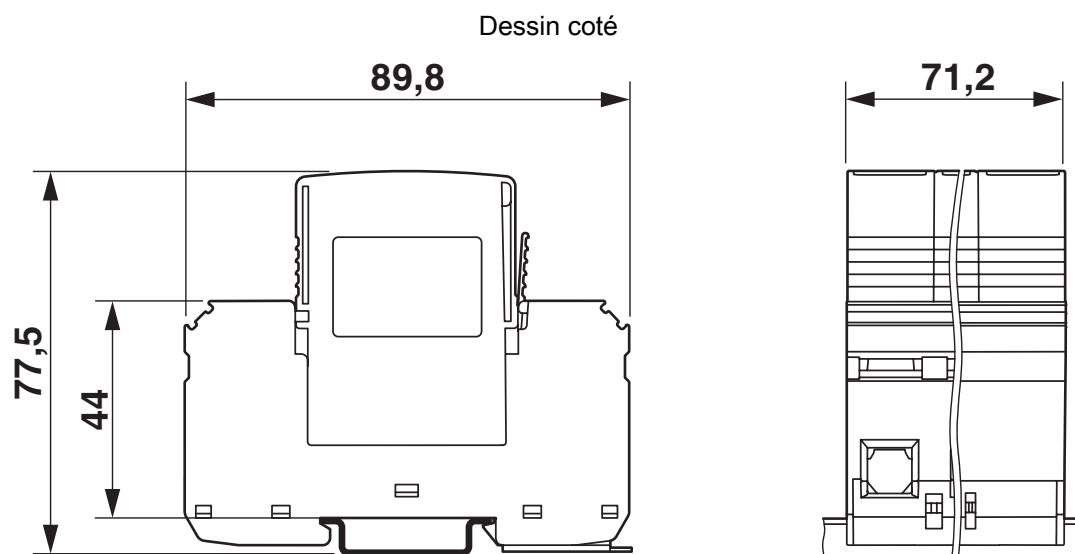
Type de montage	Profilé : 35 mm
-----------------	-----------------

VAL-MS-T1/T2 335/12.5/4+0 - Dispositif de protection parafoudre/parasurtenseur de type 1/2

2800645

<https://www.phoenixcontact.com/fr/produits/2800645>

Dessins

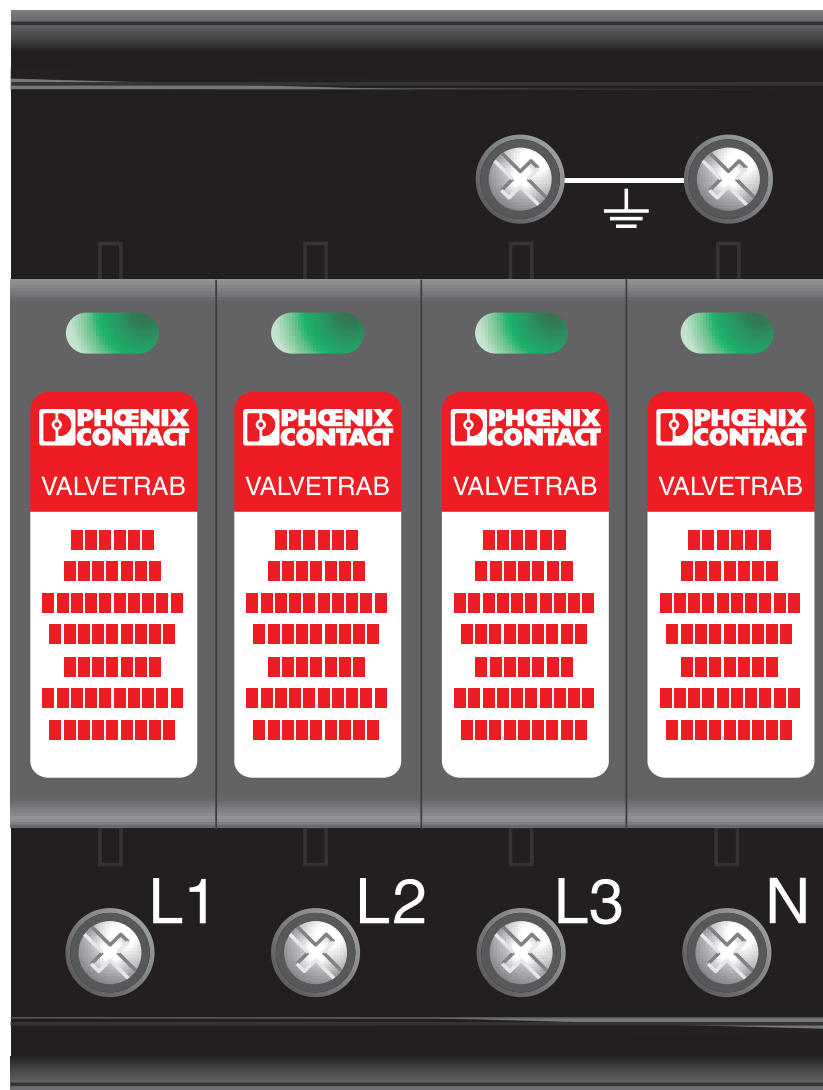


VAL-MS-T1/T2 335/12.5/4+0 - Dispositif de protection parafoudre/parasurtenseur de type 1/2

2800645

<https://www.phoenixcontact.com/fr/produits/2800645>

Dessin du produit

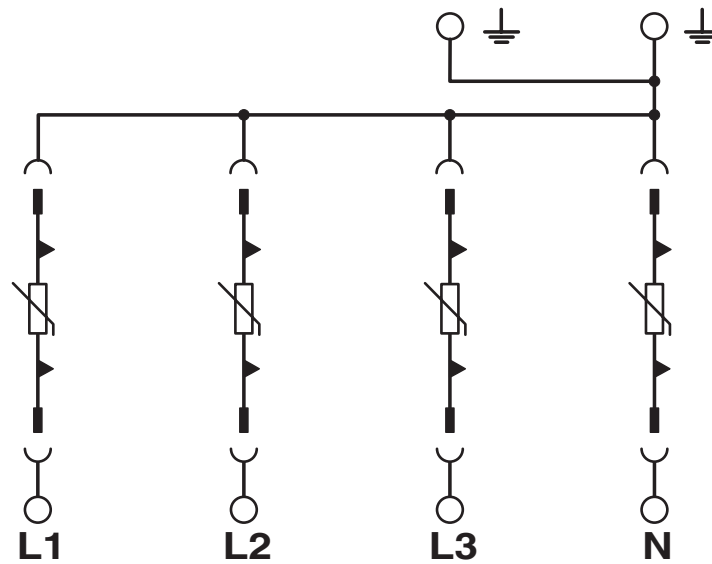


VAL-MS-T1/T2 335/12.5/4+0 - Dispositif de protection parafoudre/parasurtenseur de type 1/2

2800645

<https://www.phoenixcontact.com/fr/produits/2800645>

Schéma de connexion



VAL-MS-T1/T2 335/12.5/4+0 - Dispositif de protection parafoudre/parasurtenseur de type 1/2



2800645

<https://www.phoenixcontact.com/fr/produits/2800645>

Homologations

To download certificates, visit the product detail page: <https://www.phoenixcontact.com/fr/produits/2800645>



cUL Recognized

Identifiant de l'homologation: FILE E 330181



UL Recognized

Identifiant de l'homologation: FILE E 330181



IECEE CB Scheme

Identifiant de l'homologation: AT 2584

CCA

Identifiant de l'homologation: NTR-AT 1906



KEMA-KEUR

Identifiant de l'homologation: 2162496-01



DNV GL

Identifiant de l'homologation: TAE00001N9



ÖVE

Identifiant de l'homologation: 18583-009-09

UAE-RoHS

Identifiant de l'homologation: 23-10-88705

VAL-MS-T1/T2 335/12.5/4+0 - Dispositif de protection parafoudre/parasurtenseur de type 1/2



2800645

<https://www.phoenixcontact.com/fr/produits/2800645>

Classifications

ECLASS

ECLASS-13.0	27171201
ECLASS-15.0	27171201

ETIM

ETIM 10.0	EC000381
-----------	----------

UNSPSC

UNSPSC 21.0	39121600
-------------	----------

VAL-MS-T1/T2 335/12.5/4+0 - Dispositif de protection parafoudre/parasurtenseur de type 1/2



2800645

<https://www.phoenixcontact.com/fr/produits/2800645>

Conformité environnementale

EU RoHS

Conforme aux exigences de la directive RoHS

Oui, Aucun exception

China RoHS

Environment friendly use period (EFUP)

EFUP-E

Aucune substance dangereuse au-dessus des valeurs limites

EU REACH SVHC

Indication de substance soumise à autorisation REACH (n° CAS)

Aucun substance na un taux pondéral supérieur à 0,1 %

EF3.1 Changement climatique

CO2e kg

5,98 kg CO2e

Phoenix Contact 2026 © - Tous droits réservés

<https://www.phoenixcontact.com>

PHOENIX CONTACT SAS

52 Boulevard de Beaubourg Emerainville

77436 Marne La Vallée Cedex 2 France

+33 (0) 1 60 17 98 98

documentation@phoenixcontact.fr