

VAL-MS 600DC-PV/2+V-FM - Parasurtenseur de type 2



2800641

<https://www.phoenixcontact.com/fr/produits/2800641>

Veillez tenir compte du fait que les données affichées dans ce document PDF proviennent de notre catalogue en ligne. Vous trouverez les données complètes dans la documentation utilisateur. Nos conditions générales d'utilisation des téléchargements sont applicables.



Parafoudre pour systèmes à tension continue PV à 2 pôles, isolés et mis à la terre de 600 V DC, pour montage sur rail DIN, élément de base à 3 pôles avec contact de télésignalisation, trois éléments de protection enfichables, avec contrôle de la température, affichage de l'état sur chaque connecteur.

Avantages

- Une qualité éprouvée des millions de fois dans les applications les plus diverses
- Installation rapide avec des ponts grâce à une largeur industrielle d'une graduation
- Contrôle et mesure simples de l'isolement grâce à des modules de protection enfichables
- Grand domaine d'utilisation avec des tensions nominales variées
- Une modularité élevée permet des solutions adaptées aux applications

Données commerciales

Référence	2800641
Conditionnement	1 Unité(s)
Commande minimum	1 Unité(s)
Clé de vente	CL1324
Product key	CL1324
GTIN	4046356612562
Poids par pièce (emballage compris)	317,2 g
Poids par pièce (hors emballage)	314,37 g
Numéro du tarif douanier	85363010
Pays d'origine	DE

VAL-MS 600DC-PV/2+V-FM - Parasurtenseur de type 2



2800641

<https://www.phoenixcontact.com/fr/produits/2800641>

Caractéristiques techniques

Remarques

Généralités

Remarque	L'appareil est prévu pour être monté dans un boîtier, à l'abri des contacts fortuits. Respecter un écart minimum de 8 mm sur les côtés et, dans la zone de raccordement, entre les pièces actives et les pièces mises à la terre.
----------	---

Propriétés du produit

Type de produit	Parafoudres PV
Gamme de produits	VALVETRAB MS
Classe d'essai CEI	PV II PV T2
Types EN	T2
Système d'alimentation CEI	DC
Type	Module pour profilés enfichables en deux parties
Écart avec les parties actives et mises à la terre	8 mm
Emplacement pour le montage	Espace intérieur
Lieu d'installation du dispositif de déconnexion	Interne
Accessibilité	Accessible
Configuration du raccordement	Configuration Y
Type de défaillances SPD	OCFM (Type de défaut d'isolation)
Message protection antisurtension défectueuse	optique, contact de signalisation à distance
Nombre de ports	One

Propriétés d'isolation

Catégorie de surtension	III
Degré de pollution	2

Propriétés électriques

Affichage/signalisation à distance

Dénomination connexion	Contact de signalisation à distance de défaut
Fonction de commutation	Inverseur
Tension de service	5 V AC ... 250 V AC 30 V DC
Courant de service	5 mA AC ... 1,5 A AC 1 A DC

Caractéristiques de raccordement

Type de raccordement	Raccordement vissé
Filetage vis	M5
Couple de serrage	3 Nm (1,5 mm ² ... 16 mm ²) 4,5 Nm (25 mm ² ... 35 mm ²)

VAL-MS 600DC-PV/2+V-FM - Parasurtenseur de type 2

2800641

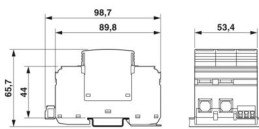
<https://www.phoenixcontact.com/fr/produits/2800641>

Longueur à dénuder	16 mm
Section de conducteur souple	1,5 mm ² ... 25 mm ²
Section de conducteur rigide	1,5 mm ² ... 35 mm ²
Section conduct. AWG	15 ... 2
Type de raccordement	Cosse à fourche
Section de conducteur souple	1,5 mm ² ... 16 mm ²

Contact de signalisation à distance de défaut

Type de raccordement	Raccordement par connecteurs MINICONNEC à sortie vissée
Filetage vis	M2
Couple de serrage	0,25 Nm
Longueur à dénuder	7 mm
Section de conducteur souple	0,14 mm ² ... 1,5 mm ²
Section de conducteur rigide	0,14 mm ² ... 1,5 mm ²
Section conduct. AWG	28 ... 16

Dimensions

Dessin coté	
Largeur	53,4 mm
Hauteur	98,7 mm
Profondeur	65,7 mm (avec profilé 7,5 mm)
Graduation	3 UL

Indications sur les matériaux

Couleur	noir (RAL 9005)
Classe d'inflammabilité selon UL 94	V-0
Valeur CTI du matériau	600
Matériau isolant	PA 6.6-FR PBT-FR
Groupe de matériaux	I
Matériau du boîtier	PA 6.6-FR PBT-FR

Propriétés mécaniques

Caractéristiques mécaniques

Paroi latérale ouverte	non
------------------------	-----

Circuit de protection

Circuits de protection	(L+) - (L-) (L+) - PE
------------------------	--------------------------

VAL-MS 600DC-PV/2+V-FM - Parasurtenseur de type 2



2800641

<https://www.phoenixcontact.com/fr/produits/2800641>

	(L-) - PE
Sens de l'action	(L+)-PE & (L-)-PE & (L+)-(L-)
Courant de charge nominal I_L	80 A
Courant résiduel I_{PE}	≤ 20 μA DC ≤ 300 μA AC
Consommation de puissance en veille P_C	≤ 20 mVA
Courant nom. de décharge I_n (8/20)μs.	15 kA
Courant de décharge maximal I_{max} (8/20) μs	40 kA
Corriente de descarga total I_{Total} (8/20) μs	40 kA
Niveau de protection en tension U_p	≤ 2,7 kV
Tension résiduelle U_{res}	≤ 2,7 kV (pour I_n) ≤ 2,2 kV (à 5 kA) ≤ 2,5 kV (pour 10 kA) ≤ 2,9 kV (à 20 kA) ≤ 3,4 kV (à 30 kA) ≤ 3,8 kV (à 40 kA)
Temps de réponse t_A	≤ 25 ns

Circuit de protection PV

Configuration du raccordement	Configuration Y
Type de défaillances SPD	OCFM (Type de défaut d'isolation)

Circuit de protection côté tension continue (DC)

Tension permanente maximale U_{CPV}	800 V DC
Résistance aux courts-circuits I_{SCPV}	2000 A
Tension de marche à vide U_{OCSTC}	≤ 670 V DC
Courant de choc de décharge maximal I_{max} (8/20) μs	40 kA
Temps de réponse t_A	≤ 25 ns
Corriente de descarga total I_{Total} (8/20) μs	40 kA
Résistance d'isolement R_{iso}	> 5 GΩ (pour 500 V DC)
Courant nom. de décharge I_n (8/20)μs.	15 kA
Courant de charge nominal I_L	80 A
Courant de service permanent I_{CPV}	20 μA
Tension permanente maximale U_{CPV}	800 V DC
Résistance aux courts-circuits I_{SCPV}	2000 A
Tension résiduelle U_{res}	≤ 2,7 kV (pour I_n) ≤ 2,2 kV (à 5 kA) ≤ 2,5 kV (pour 10 kA) ≤ 2,9 kV (à 20 kA) ≤ 3,4 kV (à 30 kA) ≤ 3,8 kV (à 40 kA)
Courant résiduel I_{PE}	≤ 20 μA DC ≤ 300 μA AC
Niveau de protection en tension U_p	≤ 2,7 kV
Consommation de puissance en veille P_C	≤ 20 mVA

VAL-MS 600DC-PV/2+V-FM - Parasurtenseur de type 2



2800641

<https://www.phoenixcontact.com/fr/produits/2800641>

Conditions environnementales et de durée de vie

Conditions ambiantes

Indice de protection	IP20 (uniquement lorsque toutes les bornes sont utilisées)
Température ambiante (fonctionnement)	-40 °C ... 80 °C
Température ambiante (stockage/transport)	-40 °C ... 80 °C
Altitude	≤ 2000 m (amsl)
Humidité de l'air admissible (fonctionnement)	5 % ... 95 %
Choc (fonctionnement)	60g (Semi-sinusoidal / 11 ms / 3x ±X, ±Y, ±Z)
Vibration (fonctionnement)	7,5g (5-500 Hz / 2,5 h / XYZ)

Homologations

Spécifications UL

Tension maximale permanente MCOV	800 V DC
Capacité de charge en court-circuit (SCCR)	50 kA
Protection de la tension nominale VPR	2 kV
Courant nominal de décharge I_n	20 kA
Circuits de protection	(L+) - (L-)
	(L+) - G
	(L-) - G
Tension nominale	800 V DC
Système de distribution d'énergie	DC PV
Type SPD	1

Affichage/signalisation à distance UL

Tension de service	125 V AC
Courant de service AC	1 A AC

Caractéristiques de raccordement UL

Couple de serrage	30 lb _f -in.
Section conduct. AWG	14 ... 2

Normes et spécifications

Normes/précriptions	EN 61643-31
Remarque	2019
Normes/précriptions	CEI 61643-31
Remarque	2018

Montage

Type de montage	Profilé : 35 mm
-----------------	-----------------

VAL-MS 600DC-PV/2+V-FM - Parasurtenseur de type 2

2800641

<https://www.phoenixcontact.com/fr/produits/2800641>

Dessins

Dessin coté

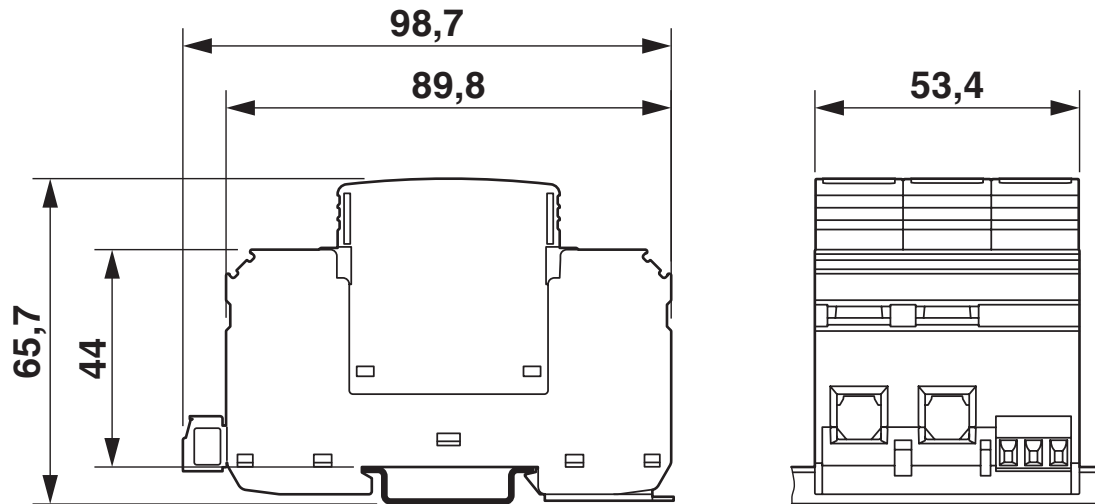
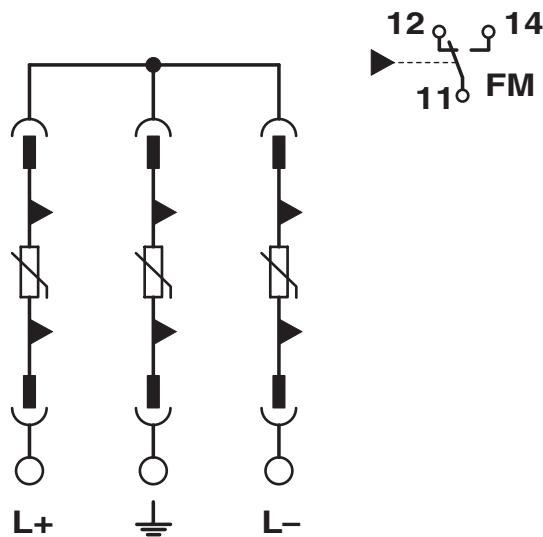


Schéma de connexion



VAL-MS 600DC-PV/2+V-FM - Parasurtenseur de type 2



2800641

<https://www.phoenixcontact.com/fr/produits/2800641>

Homologations

🔗 To download certificates, visit the product detail page: <https://www.phoenixcontact.com/fr/produits/2800641>



KEMA-KEUR

Identifiant de l'homologation: 71-123544 REV.3



UL Listed

Identifiant de l'homologation: FILE E 330181



cUL Listed

Identifiant de l'homologation: FILE E 330181



IECEE CB Scheme

Identifiant de l'homologation: NL-81006/A1

CCA

Identifiant de l'homologation: NTR-NL 7937

UAE-RoHS

Identifiant de l'homologation: 22-09-51251

VAL-MS 600DC-PV/2+V-FM - Parasurtenseur de type 2



2800641

<https://www.phoenixcontact.com/fr/produits/2800641>

Classifications

ECLASS

ECLASS-13.0

27171402

ETIM

ETIM 9.0

EC000941

UNSPSC

UNSPSC 21.0

39121620

VAL-MS 600DC-PV/2+V-FM - Parasurtenseur de type 2



2800641

<https://www.phoenixcontact.com/fr/produits/2800641>

Conformité environnementale

EU RoHS

Conforme aux exigences de la directive RoHS

Oui, Aucun exception

China RoHS

Environment friendly use period (EFUP)

EFUP-E

Aucune substance dangereuse au-dessus des valeurs limites

EU REACH SVHC

Indication de substance soumise à autorisation REACH (n° CAS)

Aucun substance na un taux pondéral supérieur à 0,1 %

Phoenix Contact 2026 © - Tous droits réservés
<https://www.phoenixcontact.com>

PHOENIX CONTACT SAS
52 Boulevard de Beaubourg Emerainville
77436 Marne La Vallée Cedex 2 France
+33 (0) 1 60 17 98 98
documentation@phoenixcontact.fr