

VAL-MS 1000DC-PV-ST - Fiche parafoudre type 2



2800624

<https://www.phoenixcontact.com/fr/produits/2800624>

Veillez tenir compte du fait que les données affichées dans ce document PDF proviennent de notre catalogue en ligne. Vous trouverez les données complètes dans la documentation utilisateur. Nos conditions générales d'utilisation des téléchargements sont applicables.

Fiche de rechange pour parafoudres combinés PV de la gamme VAL-MS 1000DC-PV-...



Avantages

- Sécurité accrue par le respect de la norme EN 50539-11
- Contacts fiables grâce à un verrou rotatif intégré
- Remplacement aisé grâce à des parafoudres enfichables
- Protection optimale de l'onduleur grâce à son faible niveau de protection
- Remplacement ciblé des connecteurs défectueux grâce au voyant de diagnostic et d'état
- Détrompage des connecteurs et éléments de base pour éviter les erreurs d'enfichage

Données commerciales

Référence	2800624
Conditionnement	1 Unité(s)
Commande minimum	1 Unité(s)
Remarque	Fabrication à la commande (pas de reprise)
Clé de vente	CL1324
Product key	CL1324
GTIN	4046356615099
Poids par pièce (emballage compris)	74,6 g
Poids par pièce (hors emballage)	73 g
Numéro du tarif douanier	85363090
Pays d'origine	CN

Caractéristiques techniques

Propriétés du produit

Type de produit	Connecteur de rechange
Gamme de produits	VALVETRAB MS
Classe d'essai CEI	PV II
	PV T2
Types EN	T2
Système d'alimentation CEI	DC
Type	Connecteur mâle
Emplacement pour le montage	Espace intérieur
Lieu d'installation du dispositif de déconnexion	Interne
Accessibilité	Accessible
Type de défaillances SPD	OCFM (Type de défaut d'isolation)
Message protection antisurtension défectueuse	optique

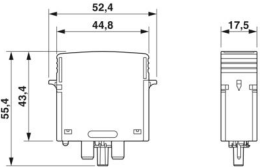
Propriétés d'isolation

Catégorie de surtension	III
Degré de pollution	2

Caractéristiques de raccordement

Type de raccordement	enfichable
----------------------	------------

Dimensions

Dessin coté	
Largeur	17,5 mm
Hauteur	52,4 mm
Profondeur	55,3 mm
Graduation	1 UL

Indications sur les matériaux

Couleur	noir (RAL 9005)
Classe d'inflammabilité selon UL 94	V-0
Valeur CTI du matériau	600
Matériau isolant	PA 6.6-FR
Groupe de matériaux	I
Matériau du boîtier	PA 6.6-FR

Circuit de protection

VAL-MS 1000DC-PV-ST - Fiche parafoudre type 2



2800624

<https://www.phoenixcontact.com/fr/produits/2800624>

Consommation de puissance en veille P_C	≤ 25 mVA
Courant nom. de décharge I_n (8/20) μ s.	15 kA
Courant de décharge maximal I_{max} (8/20) μ s	40 kA
Niveau de protection en tension U_p	$\leq 1,9$ kV
Tension résiduelle U_{res}	$\leq 1,9$ kV (pour I_n)
	$\leq 1,5$ kV (à 5 kA)
	$\leq 1,7$ kV (pour 10 kA)
	≤ 2 kV (à 20 kA)
	$\leq 2,3$ kV (à 30 kA)
	$\leq 2,5$ kV (à 40 kA)
Temps de réponse t_A	≤ 25 ns

Circuit de protection côté tension continue (DC)

Tension permanente maximale U_{CPV}	585 V DC
Résistance aux courts-circuits I_{SCPV}	2000 A
Tension de marche à vide U_{OCSTC}	$\leq 487,5$ V DC
Courant de choc de décharge maximal I_{max} (8/20) μ s	40 kA
Temps de réponse t_A	≤ 25 ns
Résistance d'isolement R_{iso}	> 5 G Ω (pour 500 V DC)
Courant nom. de décharge I_n (8/20) μ s.	15 kA
Courant de service permanent I_{CPV}	< 20 μ A
Tension permanente maximale U_{CPV}	585 V DC
Résistance aux courts-circuits I_{SCPV}	2000 A
Tension résiduelle U_{res}	$\leq 1,9$ kV (pour I_n)
	$\leq 1,5$ kV (à 5 kA)
	$\leq 1,7$ kV (pour 10 kA)
	≤ 2 kV (à 20 kA)
	$\leq 2,3$ kV (à 30 kA)
	$\leq 2,5$ kV (à 40 kA)
Niveau de protection en tension U_p	$\leq 1,9$ kV
Consommation de puissance en veille P_C	≤ 25 mVA

Conditions environnementales et de durée de vie

Conditions ambiantes

Indice de protection	IP20
Température ambiante (fonctionnement)	-40 °C ... 80 °C
Température ambiante (stockage/transport)	-40 °C ... 80 °C
Altitude	≤ 2000 m (amsl)
Humidité de l'air admissible (fonctionnement)	5 % ... 95 %
Choc (fonctionnement)	60g (Semi-sinusoïdal / 11 ms / 3x \pm X, \pm Y, \pm Z)
Vibration (fonctionnement)	7,5g (5-500 Hz / 2,5 h / XYZ)

Homologations

Spécifications UL

VAL-MS 1000DC-PV-ST - Fiche parafoudre type 2



2800624

<https://www.phoenixcontact.com/fr/produits/2800624>

Tension maximale permanente MCOV	1170 V DC
Capacité de charge en court-circuit (SCCR)	50 kA
Protection de la tension nominale VPR	3 kV
Courant nominal de décharge I_n	10 kA
Circuits de protection	(L+) - (L-)
	(L+) - G
	(L-) - G
Tension nominale	1170 V DC
Système de distribution d'énergie	DC PV
Type SPD	1CA

Normes et spécifications

Normes/prescriptions	EN 61643-31
Remarque	2019
Normes/prescriptions	CEI 61643-31
Remarque	2018

Montage

Type de montage	sur embase
-----------------	------------

VAL-MS 1000DC-PV-ST - Fiche parafoudre type 2

2800624

<https://www.phoenixcontact.com/fr/produits/2800624>



Dessins

Dessin coté

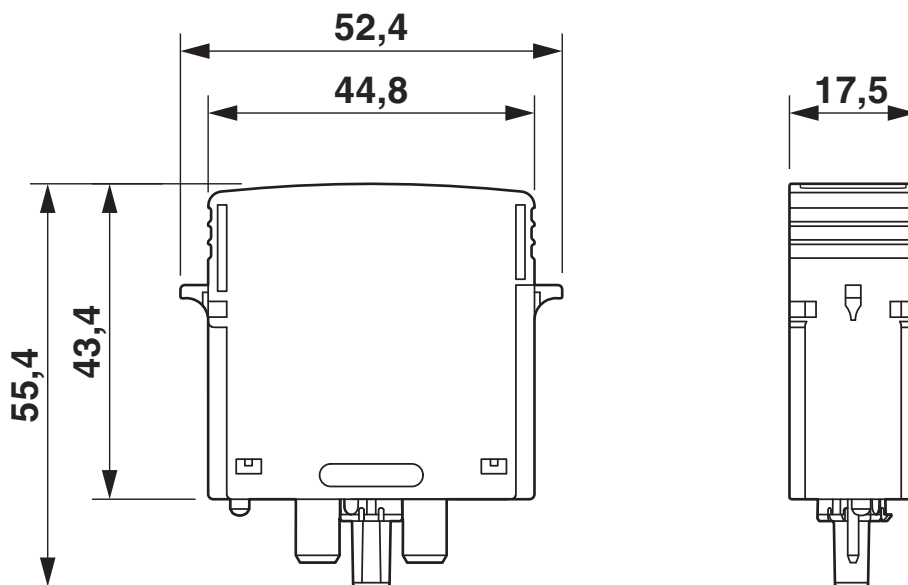


Schéma de connexion



VAL-MS 1000DC-PV-ST - Fiche parafoundre type 2



2800624

<https://www.phoenixcontact.com/fr/produits/2800624>

Homologations

🔗 To download certificates, visit the product detail page: <https://www.phoenixcontact.com/fr/produits/2800624>



cUL Recognized

Identifiant de l'homologation: FILE E 330181



UL Recognized

Identifiant de l'homologation: FILE E 330181



KEMA-KEUR

Identifiant de l'homologation: 71-123544 REV.3



IECEE CB Scheme

Identifiant de l'homologation: NL-81006/A1

CCA

Identifiant de l'homologation: NTR-NL 7937

VAL-MS 1000DC-PV-ST - Fiche parafoudre type 2



2800624

<https://www.phoenixcontact.com/fr/produits/2800624>

Classifications

ECLASS

ECLASS-13.0	27171492
ECLASS-15.0	27171492

ETIM

ETIM 10.0	EC002496
-----------	----------

UNSPSC

UNSPSC 21.0	39121620
-------------	----------

2800624

<https://www.phoenixcontact.com/fr/produits/2800624>

Conformité environnementale

EU RoHS

Conforme aux exigences de la directive RoHS

Oui, Aucun exception

China RoHS

Environment friendly use period (EFUP)

EFUP-E

Aucune substance dangereuse au-dessus des valeurs limites

EU REACH SVHC

Indication de substance soumise à autorisation REACH (n° CAS)

Aucun substance na un taux pondéral supérieur à 0,1 %

Phoenix Contact 2026 © - Tous droits réservés

<https://www.phoenixcontact.com>

PHOENIX CONTACT SAS

52 Boulevard de Beaubourg Emerainville

77436 Marne La Vallée Cedex 2 France

+33 (0) 1 60 17 98 98

documentation@phoenixcontact.fr