

VAL-MS 600DC-PV-ST - Fiche parafoudre type 2



2800623

<https://www.phoenixcontact.com/fr/produits/2800623>

Veillez tenir compte du fait que les données affichées dans ce document PDF proviennent de notre catalogue en ligne. Vous trouverez les données complètes dans la documentation utilisateur. Nos conditions générales d'utilisation des téléchargements sont applicables.

Fiche de rechange pour parafoudres combinés PV de la gamme VAL-MS 600DC-PV-...



Données commerciales

Référence	2800623
Conditionnement	1 Unité(s)
Commande minimum	1 Unité(s)
Remarque	Fabrication à la commande (pas de reprise)
Clé de vente	CL1324
Product key	CL1324
GTIN	4046356615105
Poids par pièce (emballage compris)	65,2 g
Poids par pièce (hors emballage)	46,11 g
Numéro du tarif douanier	85363010
Pays d'origine	DE

Caractéristiques techniques

Propriétés du produit

Type de produit	Connecteur de rechange
Gamme de produits	VALVETRAB MS
Classe d'essai CEI	PV II
	PV T2
Types EN	T2
Système d'alimentation CEI	DC
Type	Connecteur mâle
Nombre de pôles	1
Emplacement pour le montage	Espace intérieur
Lieu d'installation du dispositif de déconnexion	Interne
Accessibilité	Accessible
Configuration du raccordement	Configuration Y
Type de défaillances SPD	OCFM (Type de défaut d'isolation)
Message protection antisurtension défectueuse	optique

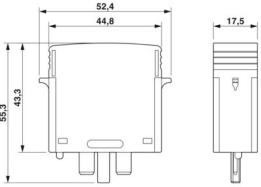
Propriétés d'isolation

Catégorie de surtension	III
Degré de pollution	2

Caractéristiques de raccordement

Type de raccordement	enfichable
----------------------	------------

Dimensions

Dessin coté	
Largeur	17,5 mm
Hauteur	52,4 mm
Profondeur	55,3 mm
Graduation	1 UL

Indications sur les matériaux

Couleur	noir (RAL 9005)
Classe d'inflammabilité selon UL 94	V-0
Valeur CTI du matériau	600
Matériau isolant	PA 6.6-FR
Groupe de matériaux	I
Matériau du boîtier	PA 6.6-FR

Circuit de protection

Consommation de puissance en veille P_C	≤ 25 mVA
Courant nom. de décharge I_n (8/20) μ s.	15 kA
Courant de décharge maximal I_{max} (8/20) μ s	40 kA
Niveau de protection en tension U_p	$\leq 1,4$ kV
Tension résiduelle U_{res}	$\leq 1,4$ kV (pour I_n)
	$\leq 1,1$ kV (à 5 kA)
	$\leq 1,3$ kV (pour 10 kA)
	$\leq 1,5$ kV (à 20 kA)
	$\leq 1,8$ kV (à 30 kA)
	≤ 2 kV (à 40 kA)
Temps de réponse t_A	≤ 25 ns

Circuit de protection PV

Configuration du raccordement	Configuration Y
Type de défaillances SPD	OCFM (Type de défaut d'isolation)

Circuit de protection côté tension continue (DC)

Tension permanente maximale U_{CPV}	400 V DC
Résistance aux courts-circuits I_{SCPV}	2000 A
Tension de marche à vide U_{OCSTC}	≤ 330 V DC
Courant de choc de décharge maximal I_{max} (8/20) μ s	40 kA
Temps de réponse t_A	≤ 25 ns
Résistance d'isolement R_{iso}	> 5 G Ω (pour 500 V DC)
Courant nom. de décharge I_n (8/20) μ s.	15 kA
Courant de service permanent I_{CPV}	20 μ A
Tension permanente maximale U_{CPV}	400 V DC
Résistance aux courts-circuits I_{SCPV}	2000 A
Tension résiduelle U_{res}	$\leq 1,4$ kV (pour I_n)
	$\leq 1,1$ kV (à 5 kA)
	$\leq 1,3$ kV (pour 10 kA)
	$\leq 1,5$ kV (à 20 kA)
	$\leq 1,8$ kV (à 30 kA)
	≤ 2 kV (à 40 kA)
Niveau de protection en tension U_p	$\leq 1,4$ kV
Consommation de puissance en veille P_C	≤ 25 mVA

Conditions environnementales et de durée de vie

Conditions ambiantes

Indice de protection	IP20
Température ambiante (fonctionnement)	-40 °C ... 80 °C
Température ambiante (stockage/transport)	-40 °C ... 80 °C
Altitude	≤ 2000 m (amsl)
Humidité de l'air admissible (fonctionnement)	5 % ... 95 %

VAL-MS 600DC-PV-ST - Fiche parafoudre type 2



2800623

<https://www.phoenixcontact.com/fr/produits/2800623>

Choc (fonctionnement)	60g (Semi-sinusoidal / 11 ms / 3x $\pm X$, $\pm Y$, $\pm Z$)
Vibration (fonctionnement)	7,5g (5-500 Hz / 2,5 h / XYZ)

Homologations

Spécifications UL

Tension maximale permanente MCOV	800 V DC
Capacité de charge en court-circuit (SCCR)	50 kA
Protection de la tension nominale VPR	2 kV
Courant nominal de décharge I_n	20 kA
Circuits de protection	(L+) - (L-)
	(L+) - G
	(L-) - G
Tension nominale	800 V DC
Système de distribution d'énergie	DC PV
Type SPD	1CA

Normes et spécifications

Normes/prescriptions	EN 61643-31
Remarque	2019
Normes/prescriptions	CEI 61643-31
Remarque	2018

Montage

Type de montage	sur embase
-----------------	------------

VAL-MS 600DC-PV-ST - Fiche parafoudre type 2

2800623

<https://www.phoenixcontact.com/fr/produits/2800623>



Dessins

Dessin coté

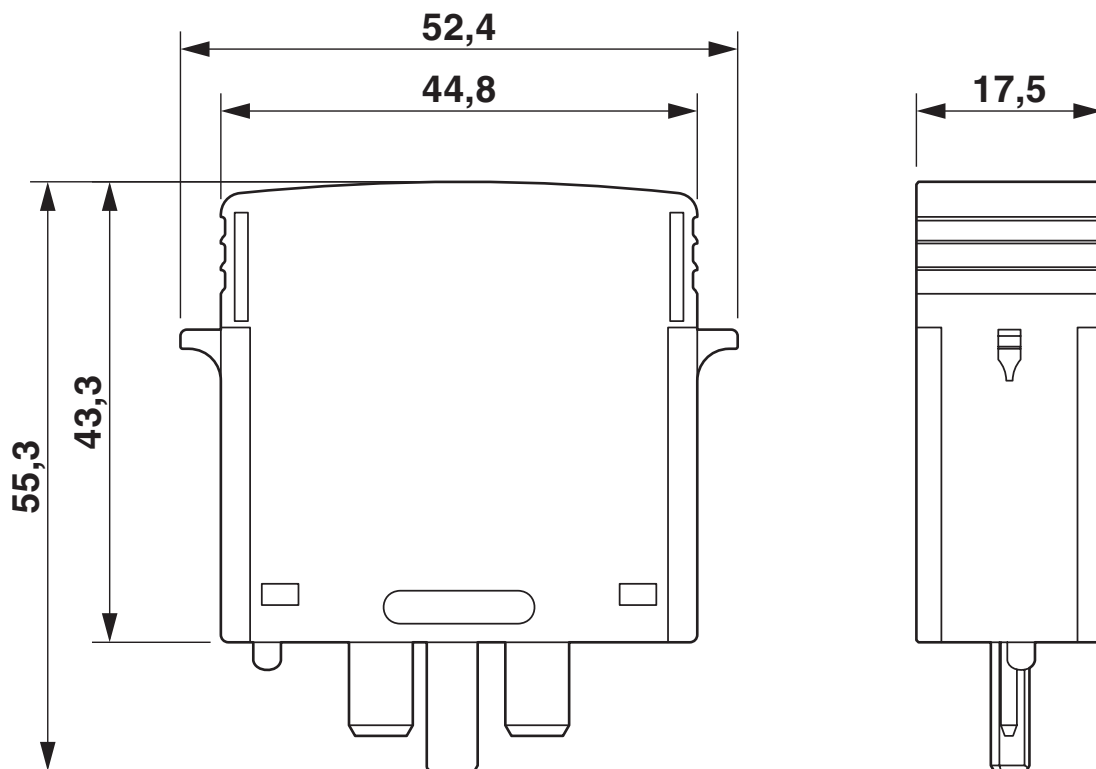


Schéma de connexion



VAL-MS 600DC-PV-ST - Fiche parafoudre type 2



2800623

<https://www.phoenixcontact.com/fr/produits/2800623>

Homologations

🔗 To download certificates, visit the product detail page: <https://www.phoenixcontact.com/fr/produits/2800623>



cUL Recognized

Identifiant de l'homologation: FILE E 330181



UL Recognized

Identifiant de l'homologation: FILE E 330181



KEMA-KEUR

Identifiant de l'homologation: 71-123544 REV.3



IECEE CB Scheme

Identifiant de l'homologation: NL-81006/A1

CCA

Identifiant de l'homologation: NTR-NL 7937

UAE-RoHS

Identifiant de l'homologation: 22-09-51251

VAL-MS 600DC-PV-ST - Fiche parafoudre type 2



2800623

<https://www.phoenixcontact.com/fr/produits/2800623>

Classifications

ECLASS

ECLASS-13.0	27171492
ECLASS-15.0	27171492

ETIM

ETIM 10.0	EC002496
-----------	----------

UNSPSC

UNSPSC 21.0	39121620
-------------	----------

VAL-MS 600DC-PV-ST - Fiche parafoudre type 2



2800623

<https://www.phoenixcontact.com/fr/produits/2800623>

Conformité environnementale

EU RoHS

Conforme aux exigences de la directive RoHS	Oui, Aucun exception
---	----------------------

China RoHS

Environment friendly use period (EFUP)	EFUP-E
	Aucune substance dangereuse au-dessus des valeurs limites

EU REACH SVHC

Indication de substance soumise à autorisation REACH (n° CAS)	Aucun substance na un taux pondéral supérieur à 0,1 %
---	---

EF3.1 Changement climatique

CO2e kg	2,247 kg CO2e
---------	---------------

Phoenix Contact 2026 © - Tous droits réservés
<https://www.phoenixcontact.com>

PHOENIX CONTACT SAS
52 Boulevard de Beaubourg Emerainville
77436 Marne La Vallée Cedex 2 France
+33 (0) 1 60 17 98 98
documentation@phoenixcontact.fr