

PT 4-24AC-ST - Fiche parafoudre



2800078

<https://www.phoenixcontact.com/fr/produits/2800078>

Veillez tenir compte du fait que les données affichées dans ce document PDF proviennent de notre catalogue en ligne. Vous trouverez les données complètes dans la documentation utilisateur. Nos conditions générales d'utilisation des téléchargements sont applicables.



Fiche de protection PT avec circuit de protection pour un circuit de signal à 4 fils sans potentiel de terre. Tension nominale : 24 V AC

Avantages

- Contrôle et documentation simplifiés avec CHECKMASTER 2 grâce à des modules de protection enfichables
- Confort de maintenance accru grâce à la structure en 2 parties
- Une sélection simple adaptée à toutes les exigences dans le domaine de la technique de mesure, de commande et de régulation (MCR) grâce à une gamme complète
- Aucune influence du signal en cas de travaux d'entretien grâce à une insertion et retrait exempts d'impédance des fiches de protection
- Connecteurs contrôlables avec CHECKMASTER

Données commerciales

Référence	2800078
Conditionnement	1 Unité(s)
Commande minimum	1 Unité(s)
Clé de vente	CL2111
Product key	CL2111
GTIN	4046356462211
Poids par pièce (emballage compris)	42,8 g
Poids par pièce (hors emballage)	37,166 g
Numéro du tarif douanier	85363010
Pays d'origine	DE

Caractéristiques techniques

Remarques

Généralités

Remarque	Si le courant de court-circuit maximum autorisé sur le lieu d'installation dépasse les valeurs indiquées, il est nécessaire de choisir le fusible garantissant un temps de coupure < 5 s.
	Les caractéristiques techniques s'appliquent conjointement avec les éléments de base mentionnés ci-après :
	avec PT 4+F-BE
	avec PT 4-BE

Propriétés du produit

Type de produit	Protection antisurtension pour la technique MCR
Gamme de produits	PLUGTRAB PT
Classe d'essai CEI	C1
	C2
	C3
	D1
Type	Connecteur mâle

Propriétés d'isolation

Catégorie de surtension	III
Degré de pollution	2

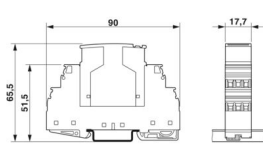
Propriétés électriques

Tension nominale U_N	24 V AC
------------------------	---------

Caractéristiques de raccordement

Type de raccordement	Raccordement vissé (en relation avec une embase)
Filetage vis	M3
Couple de serrage	0,5 Nm
Section de conducteur souple	0,2 mm ² ... 2,5 mm ²
Section de conducteur rigide	0,2 mm ² ... 4 mm ²
Section conduct. AWG	24 ... 12

Dimensions

Dessin coté	
Largeur	17,7 mm
Hauteur	45 mm

PT 4-24AC-ST - Fiche parafoudre



2800078

<https://www.phoenixcontact.com/fr/produits/2800078>

Profondeur	52 mm
Graduation	1 UL
Largeur module complet	17,7 mm
Hauteur module complet	90 mm
Profondeur module complet	65,5 mm

Indications sur les matériaux

Couleur	noir (RAL 9005)
Classe d'inflammabilité selon UL 94	V-0
Matériau du boîtier	PA 6.6

Propriétés mécaniques

Caractéristiques mécaniques

Paroi latérale ouverte	non
------------------------	-----

Circuit de protection

Sens de l'action	Line-Line & Line-Signal Ground/Shield & optional Signal Ground/Shield-Earth Ground
Tension nominale U_N	24 V AC
Tension permanente maximale U_C	40 V DC 28 V AC
Courant de référence	2 A AC (80 °C) 500 mA DC (80 °C)
Courant utile de service I_C pour U_C	$\leq 5 \mu A$
Courant résiduel I_{PE}	$\leq 4 \mu A$ (avec PT 4-BE) $\leq 1 \mu A$ (avec PT 4+F-BE)
Courant nominal de décharge I_n (8/20) μs (fil-fil)	187 A
Courant nominal de décharge I_n (8/20) μs (fil-terre)	10 kA
Courant de décharge d'impulsion I_{imp} (10/350) μs	2,5 kA
Corriente de descarga total I_{Total} (8/20) μs	20 kA
Courant de décharge I_{max} (8/20) μs maximal (fil-fil)	187 A
Courant de décharge I_{max} (8/20) μs maximal (fil-terre)	10 kA
Courant d'impulsion nominal I_{an} (10/1000) μs (fil-fil)	36 A
Limitation tension de sortie pour 1 kV/ μs (fil-fil) spike	$\leq 75 V$
Limitation tension de sortie pour 1 kV/ μs (fil-terre) spike	$\leq 450 V$ (avec PT 4-BE) $\leq 1 kV$ (avec PT 4+F-BE)
Limitation tension de sortie pour 1 kV/ μs (fil-fil) statique	$\leq 75 V$
Limitation tension de sortie pour 1 kV/ μs (fil-terre) statique	$\leq 25 kV$ (avec PT 4-BE) $\leq 50 V$ (avec PT 4+F-BE)
Tension résiduelle pour I_n (fil-fil)	$\leq 105 V$
Tension résiduelle pour I_{an} (10/1000) μs (fil-fil)	$\leq 80 V$
Niveau de protection U_p (fil-fil)	$\leq 85 V$ (C1 - 500 V / 250 A) $\leq 70 V$ (C3 - 10 A) $\leq 75 V$ (C3 - 25 A)

PT 4-24AC-ST - Fiche parafoudre



2800078

<https://www.phoenixcontact.com/fr/produits/2800078>

Niveau de protection U_p (fil-terre)	≤ 450 V (C2 - 10 kV / 5 kA avec PT 4-BE)
	≤ 1 kV (C2 - 10 kV / 5 kA avec PT 4+F-BE)
Niveau de protection U_p statique (fil-terre)	≤ 50 V (C2 - 10 kV / 5 kA avec PT 4-BE)
	≤ 100 V (C2 - 10 kV / 5 kA avec PT 4+F-BE)
Temps d'amorçage t_A (fil-fil)	≤ 1 ns
Temps d'amorçage t_A (fil-terre)	≤ 100 ns
Perte d'insertion aE, sym.	0,1 dB (≤ 2 MHz / 50 Ω)
	0,1 dB (≤ 600 kHz / 150 Ω)
Fréquence limite fg (3 dB), sym., dans le système 50 Ω	typ. 10 MHz
Fréquence limite fg (3 dB), sym., dans le système 150 Ω	typ. 3 MHz
Capacité (fil-fil)	typ. 0,7 nF
Capacité (fil-terre)	typ. 40 pF (avec PT 4-BE)
	typ. 20 pF (avec PT 4+F-BE)
Résistance par circuit	0 Ω
Message protection antisurtension défectueuse	aucun
Courant de choc admissible (fil-fil)	C1 - 500 V / 250 A
	C3 - 10 A
	C3 - 25 A
Courant de choc admissible (fil-terre)	C2 - 10 kV / 5 kA
	D1 - 2,5 kA

Conditions environnementales et de durée de vie

Conditions ambiantes

Indice de protection	IP20
Température ambiante (fonctionnement)	-40 °C ... 85 °C
Température ambiante (stockage/transport)	-40 °C ... 85 °C
Altitude	≤ 2000 m (amsl)

Normes et spécifications

Normes/précriptions	CEI 61643-21
Remarque	2000 + Corrigendum 2001 + A1:2008, modifiée + A2:2012
Normes/précriptions	EN 61643-21
Remarque	2001 + A1:2009 + A2:2013

Montage

Type de montage	sur embase
-----------------	------------

PT 4-24AC-ST - Fiche parafoudre

2800078

<https://www.phoenixcontact.com/fr/produits/2800078>

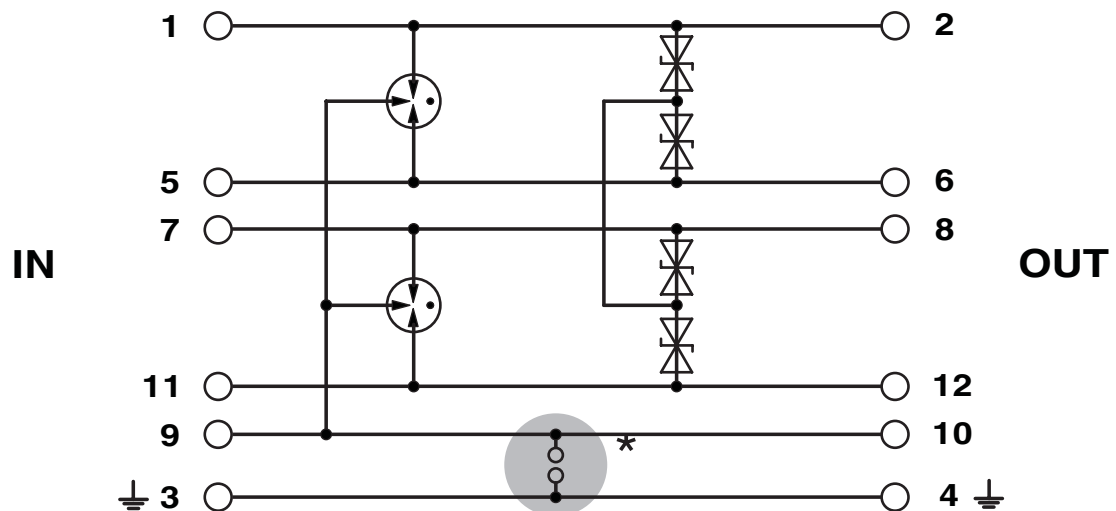
Dessins

Dessin coté



La figure montre le module complet, se compose d'un élément de base et d'un connecteur mâle

Schéma de connexion



PT 4-24AC-ST - Fiche parafoudre



2800078

<https://www.phoenixcontact.com/fr/produits/2800078>

Classifications

ECLASS

ECLASS-13.0	27171501
ECLASS-15.0	27171501

ETIM

ETIM 10.0	EC001466
-----------	----------

UNSPSC

UNSPSC 21.0	39121600
-------------	----------

2800078

<https://www.phoenixcontact.com/fr/produits/2800078>

Conformité environnementale

EU RoHS

Conforme aux exigences de la directive RoHS	Oui
sauf exceptions mentionnées	7(a), 7(c)-I

China RoHS

Environment friendly use period (EFUP)	EFUP-50
	Vous trouverez un tableau de déclaration conformément à IACPEIP (China RoHS) concernant les produits dans la zone de téléchargement du produit correspondant sous « Déclaration du fabricant ». Pour tous les produits avec EFUP-E, aucun tableau de déclaration conformément à IACPEIP (China RoHS) nest établi car cela nest pas nécessaire.

EU REACH SVHC

Indication de substance soumise à autorisation REACH (n° CAS)	Lead(n° CAS: 7439-92-1)
SCIP	0dca5393-87aa-4a07-add3-2fc4a318eb50

EF3.1 Changement climatique

CO2e kg	1,113 kg CO2e
---------	---------------

Phoenix Contact 2026 © - Tous droits réservés
<https://www.phoenixcontact.com>

PHOENIX CONTACT SAS
52 Boulevard de Beaubourg Emerainville
77436 Marne La Vallée Cedex 2 France
+33 (0) 1 60 17 98 98
documentation@phoenixcontact.fr