

VAL-MS 230 ST - Fiche parafoudre type 2



2798844

<https://www.phoenixcontact.com/fr/produits/2798844>

Veillez tenir compte du fait que les données affichées dans ce document PDF proviennent de notre catalogue en ligne. Vous trouverez les données complètes dans la documentation utilisateur. Nos conditions générales d'utilisation des téléchargements sont applicables.



Fiche de protection antisurtension de type 2, avec varistance haute performance pour embase VAL-MS, surveillance thermique, signalisation optique de défaut. Version : 230 V AC

Avantages

- Une qualité éprouvée des millions de fois dans les applications les plus diverses
- Installation rapide avec des ponts grâce à une largeur industrielle d'une graduation
- Contrôle et mesure simples de l'isolement grâce à des modules de protection enfichables
- Grand domaine d'utilisation avec des tensions nominales variées
- Une modularité élevée permet des solutions adaptées aux applications

Données commerciales

Référence	2798844
Conditionnement	10 Unité(s)
Commande minimum	1 Unité(s)
Remarque	Fabrication à la commande (pas de reprise)
Clé de vente	CL1321
Product key	CL1321
GTIN	4017918073947
Poids par pièce (emballage compris)	42,25 g
Poids par pièce (hors emballage)	41,1 g
Numéro du tarif douanier	85363030
Pays d'origine	DE

VAL-MS 230 ST - Fiche parafoudre type 2

2798844

<https://www.phoenixcontact.com/fr/produits/2798844>

Caractéristiques techniques

Propriétés du produit

Type de produit	Connecteur de rechange
Gamme de produits	VALVETRAB MS
Classe d'essai CEI	II
	T2
Types EN	T2
Système d'alimentation CEI	TN
	TT
Type	Module pour profilés enfichables en deux parties
Nombre de pôles	1
Message protection antisurtension défectueuse	optique
Parafoudre contrôlable avec CHECKMASTER à partir de la révision de logiciel :	à partir rév. logiciel 1.10

Propriétés d'isolation

Catégorie de surtension	III
Degré de pollution	2

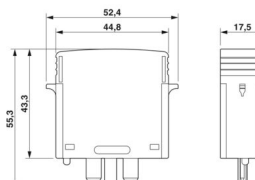
Propriétés électriques

Fréquence nominale f_N	50 Hz (60 Hz)
--------------------------	---------------

Caractéristiques de raccordement

Type de raccordement	enfichable
----------------------	------------

Dimensions

Dessin coté	
Largeur	17,5 mm
Hauteur	52,4 mm
Profondeur	55,3 mm
Graduation	1 UL

Indications sur les matériaux

Couleur	noir (RAL 9005)
Classe d'inflammabilité selon UL 94	V-0
Valeur CTI du matériau	600
Matériau isolant	PA 6.6
Groupe de matériaux	I

VAL-MS 230 ST - Fiche parafoudre type 2



2798844

<https://www.phoenixcontact.com/fr/produits/2798844>

Matériau du boîtier	PA 6.6
---------------------	--------

Circuit de protection

Circuits de protection	L-N L-PEN
Sens de l'action	1L-N/PE
Tension nominale U_N	240/415 V AC (TN) 240/415 V AC (TT)
Fréquence nominale f_N	50 Hz (60 Hz)
Tension permanente maximale UC	275 V AC
Courant résiduel I_{PE}	≤ 0,45 mA
Consommation de puissance en veille P_C	≤ 120 mVA
Courant nom. de décharge I_n (8/20) μ s.	20 kA
Courant de décharge maximal I_{max} (8/20) μ s	40 kA
Courant de court-circuit assigné I_{SCCR}	25 kA
Niveau de protection en tension U_p	≤ 1,35 kV
Tension résiduelle U_{res}	≤ 1,35 kV (pour I_n) ≤ 1,1 kV (pour 10 kA) ≤ 1 kV (à 5 kA) ≤ 0,9 kV (pour 3 kA)
Réponse au TOV pour U_T	335 V AC (5 s / mode résistance) 440 V AC (120 min / mode défaillance sécurisée)
Temps de réponse t_A	≤ 25 ns
Fusible en amont maximum pour câblage de lignes de dérivation	125 A (gG)

Conditions environnementales et de durée de vie

Conditions ambiantes

Indice de protection	IP20
Température ambiante (fonctionnement)	-40 °C ... 80 °C
Température ambiante (stockage/transport)	-40 °C ... 80 °C
Altitude	≤ 2000 m (amsl)
Humidité de l'air admissible (fonctionnement)	5 % ... 95 %
Choc (fonctionnement)	25g (Semi-sinusoïdal / 11 ms / 3x \pm X, \pm Y, \pm Z)
Vibration (fonctionnement)	5g (10 ... 500 Hz / 2,5 h / X, Y, Z)

Homologations

Spécifications UL

Tension maximale permanente (MCOV L-N)	275 V AC
Courant nominal de décharge I_n (L-N)	20 kA
Circuits de protection	L-N
Tension nominale	230 V AC
Système de distribution d'énergie	Single phase
Fréquence nominale	50/60 Hz

VAL-MS 230 ST - Fiche parafoudre type 2



2798844

<https://www.phoenixcontact.com/fr/produits/2798844>

Tension limite mesurée MLV (L-N)	1910 V
Type SPD	4CA

Normes et spécifications

Normes/prescriptions	CEI 61643-11
Remarque	2011
Normes/prescriptions	EN 61643-11
Remarque	2012

Montage

Type de montage	sur embase
-----------------	------------

VAL-MS 230 ST - Fiche parafoudre type 2

2798844

<https://www.phoenixcontact.com/fr/produits/2798844>



Dessins

Dessin coté

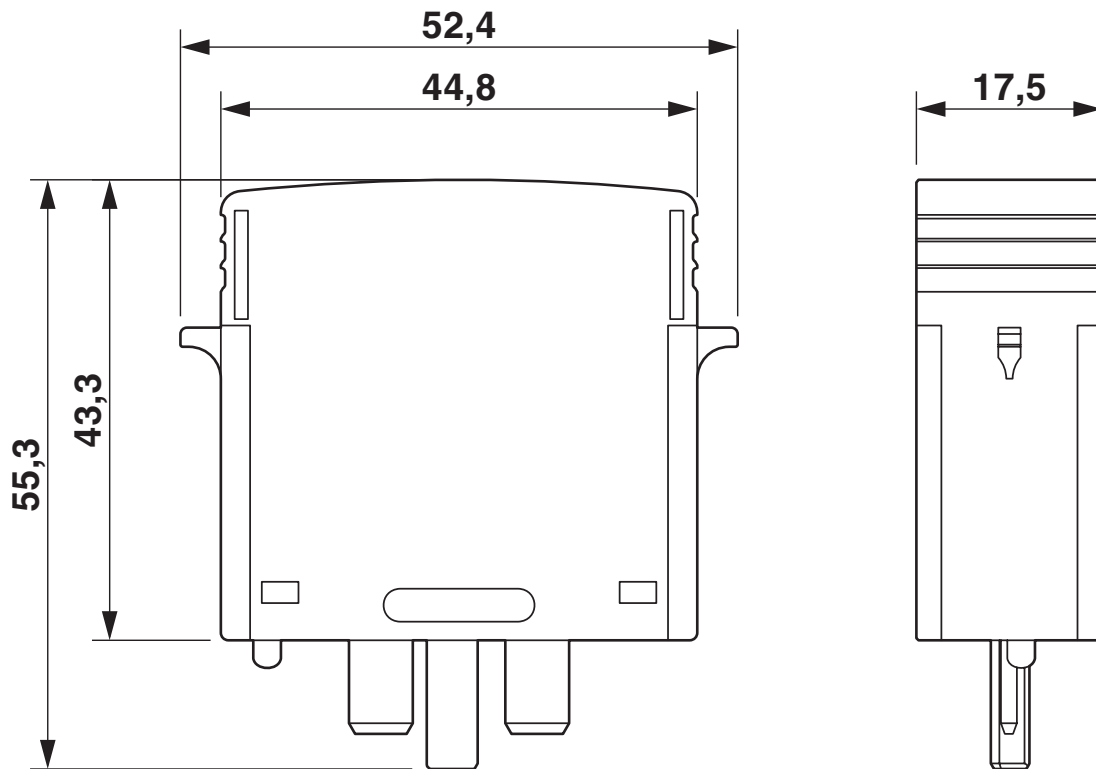


Schéma de connexion



VAL-MS 230 ST - Fiche parafoundre type 2



2798844

<https://www.phoenixcontact.com/fr/produits/2798844>

Homologations

📄 To download certificates, visit the product detail page: <https://www.phoenixcontact.com/fr/produits/2798844>



cUL Recognized

Identifiant de l'homologation: FILE E 330181



UL Recognized

Identifiant de l'homologation: FILE E 330181



IECEE CB Scheme

Identifiant de l'homologation: AT 2905/M1

CCA

Identifiant de l'homologation: NTR-AT 1947-A



KEMA-KEUR

Identifiant de l'homologation: 71-148002



DNV GL

Identifiant de l'homologation: TAE000041M



CSA

Identifiant de l'homologation: 13631



ÖVE

Identifiant de l'homologation: 18583-001-17

UAE-RoHS

Identifiant de l'homologation: 22-09-51250



ÖVE

Identifiant de l'homologation: 18583-001-18

VAL-MS 230 ST - Fiche parafoudre type 2



2798844

<https://www.phoenixcontact.com/fr/produits/2798844>

Classifications

ECLASS

ECLASS-13.0	27171292
ECLASS-15.0	27171292

ETIM

ETIM 10.0	EC002496
-----------	----------

UNSPSC

UNSPSC 21.0	39121600
-------------	----------

VAL-MS 230 ST - Fiche parafoudre type 2



2798844

<https://www.phoenixcontact.com/fr/produits/2798844>

Conformité environnementale

EU RoHS

Conforme aux exigences de la directive RoHS

Oui, Aucun exception

China RoHS

Environment friendly use period (EFUP)

EFUP-E

Aucune substance dangereuse au-dessus des valeurs limites

EU REACH SVHC

Indication de substance soumise à autorisation REACH (n° CAS)

Aucun substance na un taux pondéral supérieur à 0,1 %

Phoenix Contact 2026 © - Tous droits réservés
<https://www.phoenixcontact.com>

PHOENIX CONTACT SAS
52 Boulevard de Beaubourg Emerainville
77436 Marne La Vallée Cedex 2 France
+33 (0) 1 60 17 98 98
documentation@phoenixcontact.fr