

# UEGM 40/1 - Boîtier électronique



2792112

<https://www.phoenixcontact.com/fr/produits/2792112>

Veillez tenir compte du fait que les données affichées dans ce document PDF proviennent de notre catalogue en ligne. Vous trouverez les données complètes dans la documentation utilisateur. Nos conditions générales d'utilisation des téléchargements sont applicables.



Boîtier pour l'électronique, pour un C.I., entièrement équipé de 3 connexions à vis ou 6 à languettes pour clips de chaque côté

## Données commerciales

Référence	2792112
Conditionnement	10 Unité(s)
Commande minimum	10 Unité(s)
Clé de vente	ACHCCB
Product key	ACHCCB
GTIN	4017918072582
Poids par pièce (emballage compris)	72,08 g
Poids par pièce (hors emballage)	72,08 g
Numéro du tarif douanier	85369010
Pays d'origine	DE

## Caractéristiques techniques

### Propriétés du produit

Type de produit	Boîtier complet
Type de boîtier	Boîtier
Type de boîtier	Boîtier basique
Série de boîtiers	UEGM
Gamme de produits	UEGM 40
Type	Raccordement intégrée, boîtier fermé
Nombre de pôles	6
Pas	5 mm
Nombre de rangées	1
Ouverture de ventilation disponible	non
Tracé brochage	Brochage linéaire

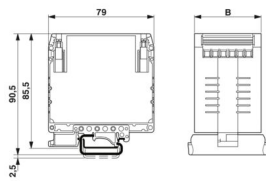
### Propriétés électriques

Tension nominale $U_N$	500 V (Les valeurs de l'intensité et de la tension varient en fonction de la conception du C.I.)
Intensité nominale $I_N$	10 A

### Caractéristiques de raccordement

Type de raccordement	Raccordement vissé
----------------------	--------------------

### Dimensions

Dessin coté	
Largeur	40 mm
Hauteur de montage	85,5 mm
Hauteur NS 35/7,5	85,5 mm
Profondeur	79 mm
Longueur	79 mm
Pas	5 mm

### Indications sur les matériaux

Couleur (Boîtiers)	vert (RAL 6021)
Matériau Boîtier	PA
Classe d'inflammabilité selon UL 94	V2

### Conditions environnementales et de durée de vie

# UEGM 40/1 - Boîtier électronique



2792112

<https://www.phoenixcontact.com/fr/produits/2792112>

## Conditions ambiantes

Température ambiante (fonctionnement)	-40 °C ... 105 °C
---------------------------------------	-------------------

## Montage

Type de montage	Montage sur rail DIN
Tracé brochage	Brochage linéaire

# UEGM 40/1 - Boîtier électronique

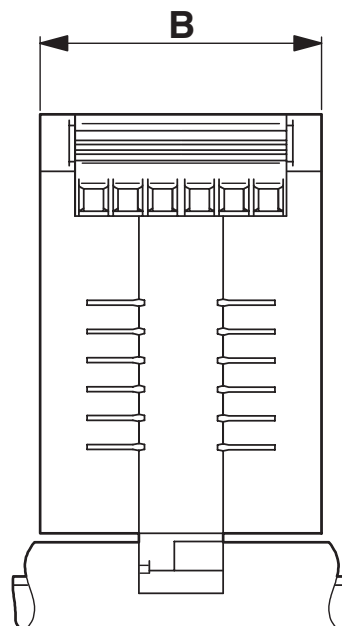
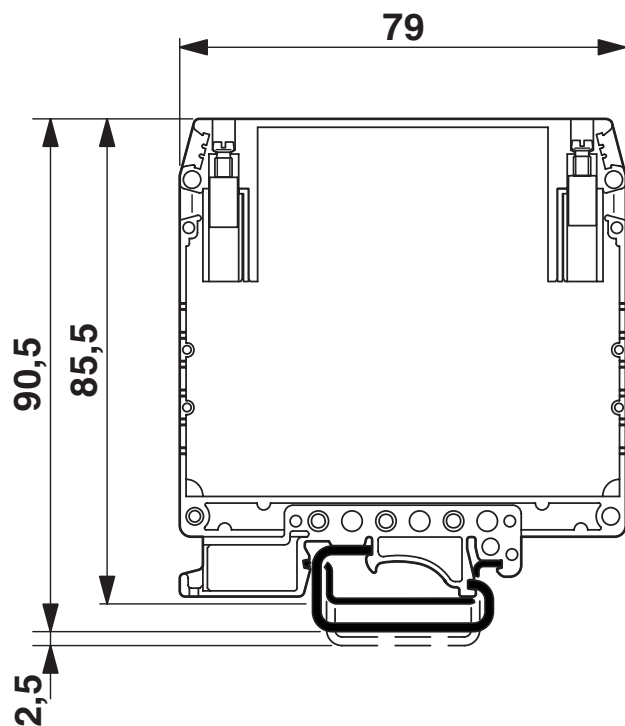
2792112

<https://www.phoenixcontact.com/fr/produits/2792112>



## Dessins

Dessin coté



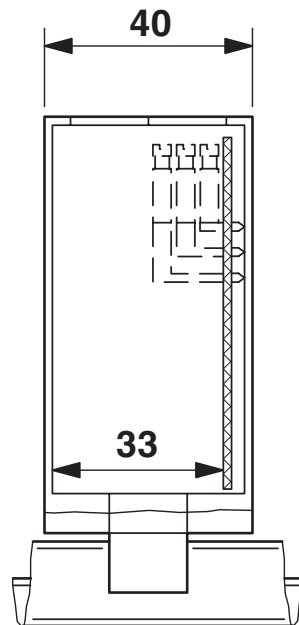
# UEGM 40/1 - Boîtier électronique

2792112

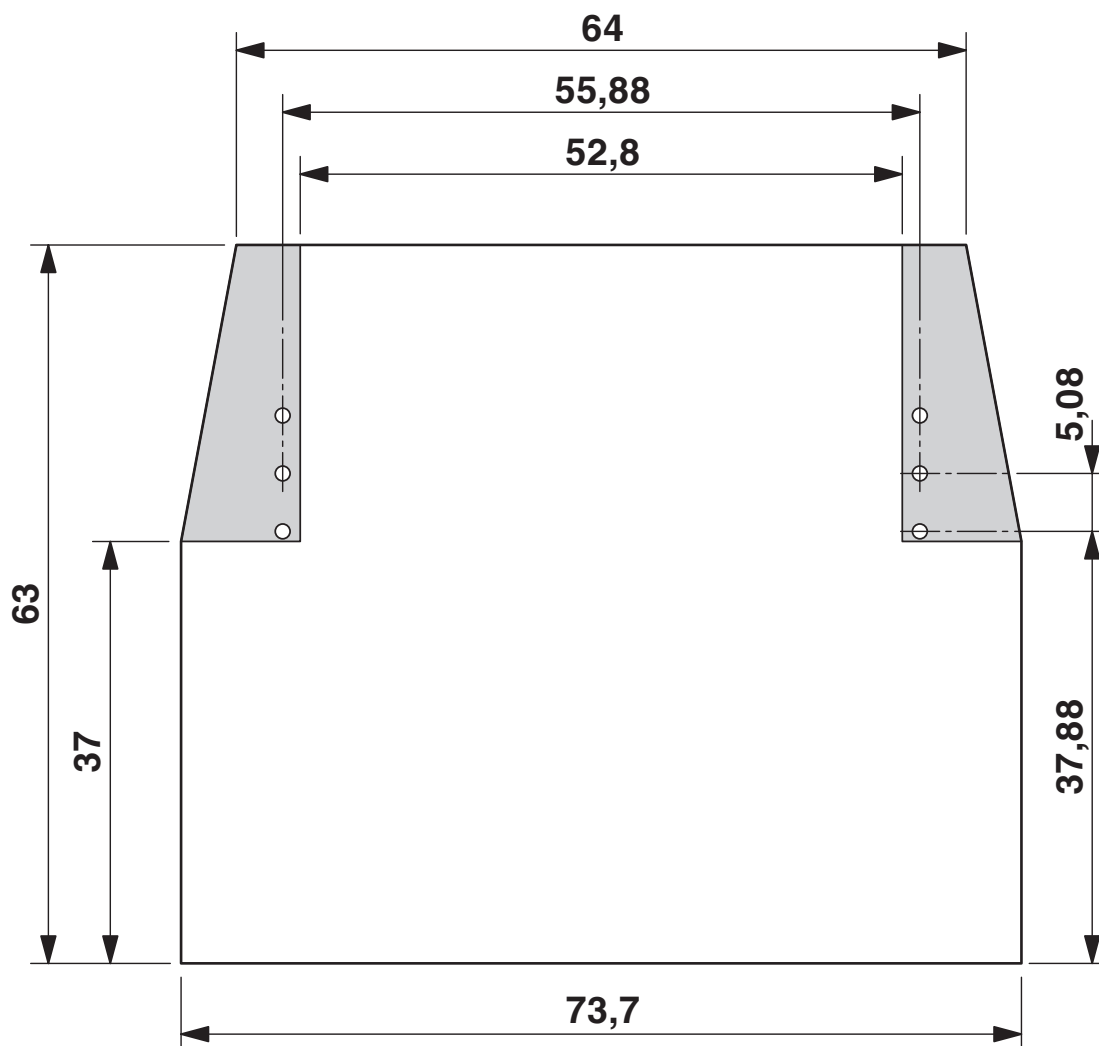
<https://www.phoenixcontact.com/fr/produits/2792112>



Dessin coté



Dessin coté



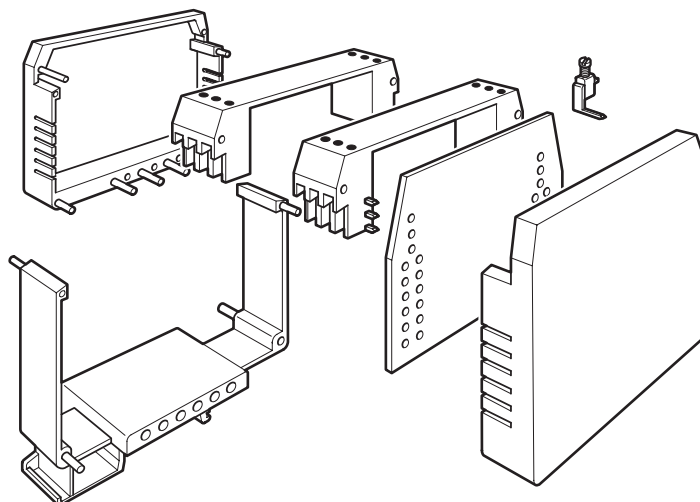
# UEGM 40/1 - Boîtier électronique

2792112

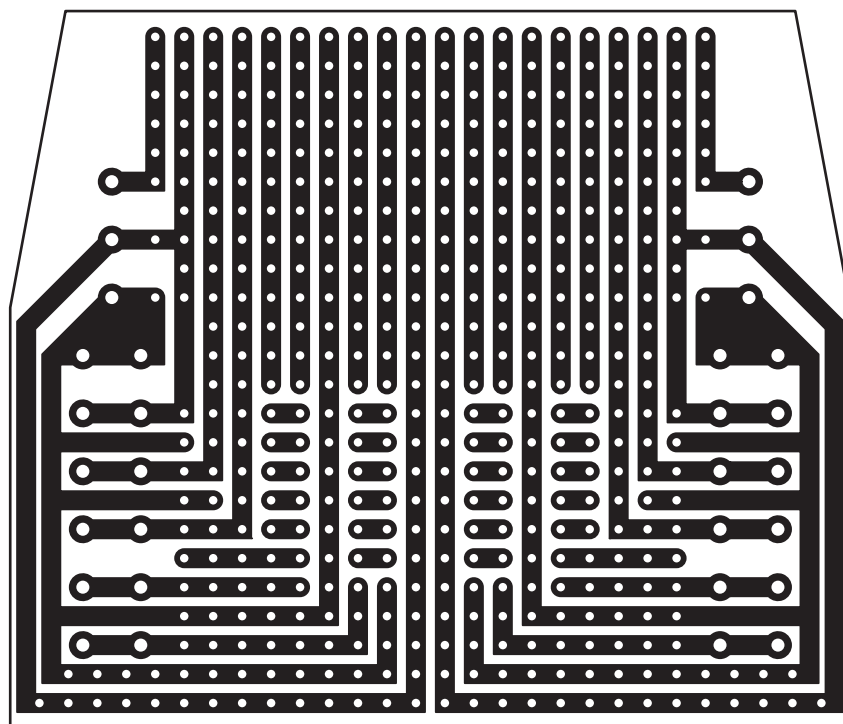
<https://www.phoenixcontact.com/fr/produits/2792112>



Dessin éclaté



Dessin schématique



# UEGM 40/1 - Boîtier électronique




2792112

<https://www.phoenixcontact.com/fr/produits/2792112>

## Homologations

📄 To download certificates, visit the product detail page: <https://www.phoenixcontact.com/fr/produits/2792112>

 <b>cULus Recognized</b> Identifiant de l'homologation: E60425-19770427				
	Tension nominale $U_N$	Intensité nominale $I_N$	Section AWG	Section $\text{mm}^2$
B	300 V	10 A	30 - 12	-
D	300 V	10 A	30 - 12	-

# UEGM 40/1 - Boîtier électronique



2792112

<https://www.phoenixcontact.com/fr/produits/2792112>

## Classifications

### ECLASS

ECLASS-13.0	27190501
ECLASS-15.0	27190501

### ETIM

ETIM 10.0	EC001031
-----------	----------

### UNSPSC

UNSPSC 21.0	31261500
-------------	----------

## Conformité environnementale

### EU RoHS

Conforme aux exigences de la directive RoHS

Oui, Aucun exception

### China RoHS

Environment friendly use period (EFUP)

EFUP-E

Aucune substance dangereuse au-dessus des valeurs limites

### EU REACH SVHC

Indication de substance soumise à autorisation REACH (n° CAS)

Aucun substance na un taux pondéral supérieur à 0,1 %

### EF3.1 Changement climatique

CO2e kg

0,468 kg CO2e